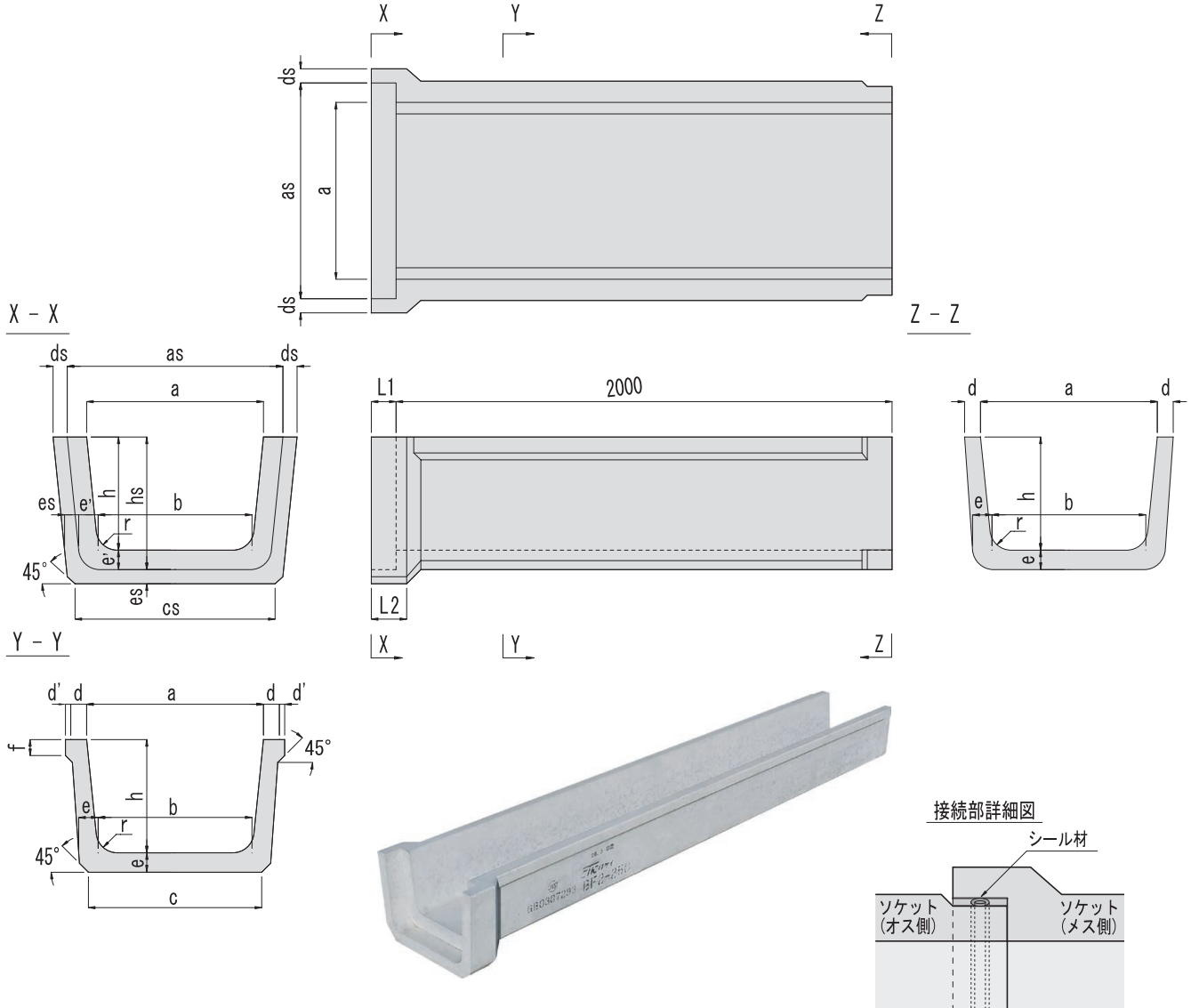
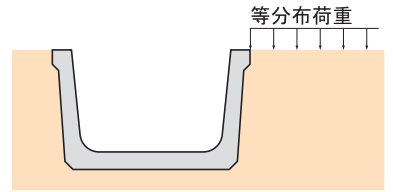


ベンチフリューム(2種) JIS A5372

ほ場整備における小用排水路や道路側溝として使用します。
 接続部はソケット方式となっており、シール材を挟み込むことで漏水を防ぎます。



※接続部(ソケットオス・メス部)にシール材を挟み込みます。

単位 (mm)

呼び名	寸 法																参考重量 (kg)	
	a	b	c	d	d'	e	f	h	r	as	cs	ds	es	e'	hs	L1		L2
250	250	215	250	30	10	35	30	175	30	330	330	30	30	45	220	50	80	111
300	300	260	300	30	10	40	30	200	40	380	380	30	30	50	250	60	85	141
350	350	300	345	35	10	45	35	235	50	440	435	35	35	55	290	70	100	187
400	400	345	395	40	15	50	40	260	50	500	455	50	50	60	320	70	100	235
450	450	390	440	40	15	50	40	295	50	550	500	50	50	60	355	60	90	267
500	500	435	490	45	15	55	45	320	60	610	555	55	55	65	385	70	100	322
550	550	535	535	45	15	60	45	355	60	660	645	45	45	70	425	80	115	378
600	600	520	580	45	20	60	50	380	60	710	650	60	60	70	450	80	115	408

水路