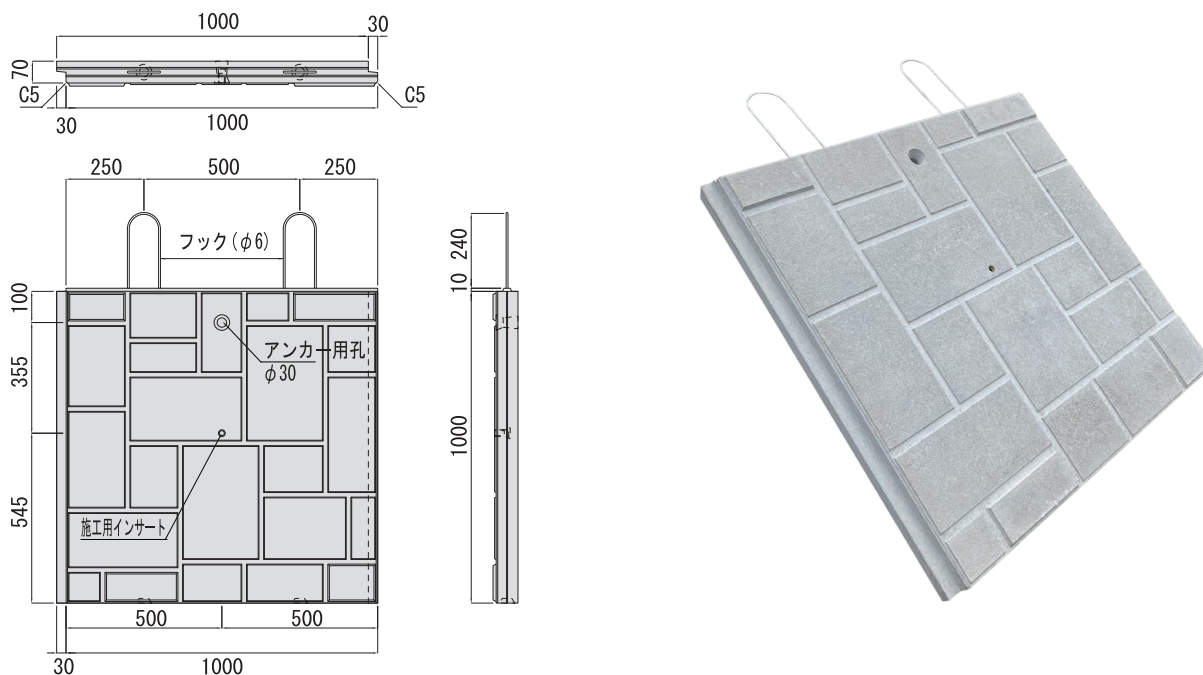


防草パネル 法肩用Ⅱ

本製品を法面に敷設することにより、雑草の生育を防止し除草作業の負担が軽減します。また、法面補強やタバコのポイ捨て等による火災防止効果も期待できます。

※防草シートを併用することで、雑草の生育防止効果をより高めることができます。

■法肩用Ⅱ 参考重量 175 kg



製品 1 枚あたりのアンカー筋

D13 L=400 mm × 3 本	
使用重量	1.194 kg

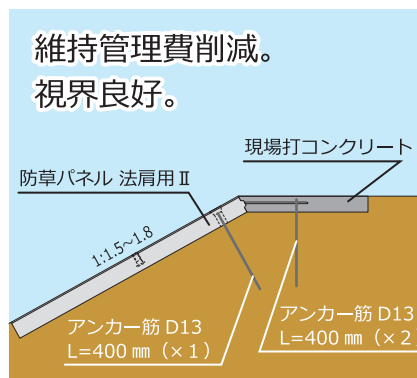
※製品にアンカー筋は含まれておりません。

After

Before



維持管理費削減。
視界良好。



法肩用Ⅱ 歩掛表

10m²当り

名称	規格	数量	単位	適用
土木一般世話役		0.10	人	
ブロック工		0.20	人	
特殊作業員		0.10	人	
普通作業員		0.40	人	
バックホウ賃料	クレーン付 山積0.28m ³ 、1.7t吊り	0.20	日	
防草パネル 法肩用Ⅱ	1000×1000×70	10.00	枚	
アンカー筋	D13×L=400	30.00	本	製品1枚当たり3本使用(鉄筋重量1,194kg)
コンクリート工	小型構造物 18-8-25	0.35	m ³	施工パッケージ
型枠工	小型構造物	0.70	m ²	施工パッケージ
目地板	瀝青質目地板(t=10)	0.05	m ²	
諸雑費				(端数調整)

※日当たり施工量 49m²/日