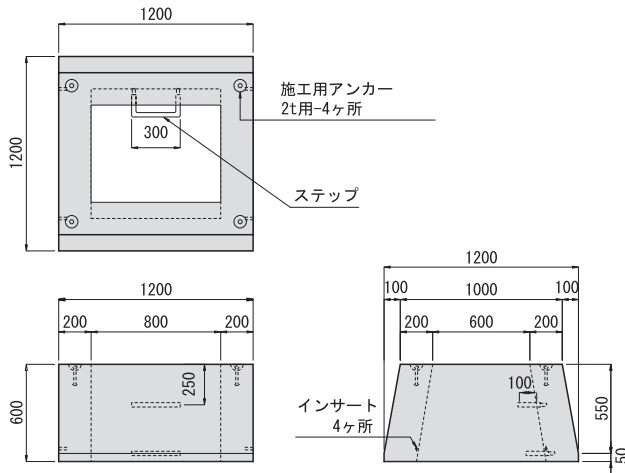


Dc-S柵斜壁

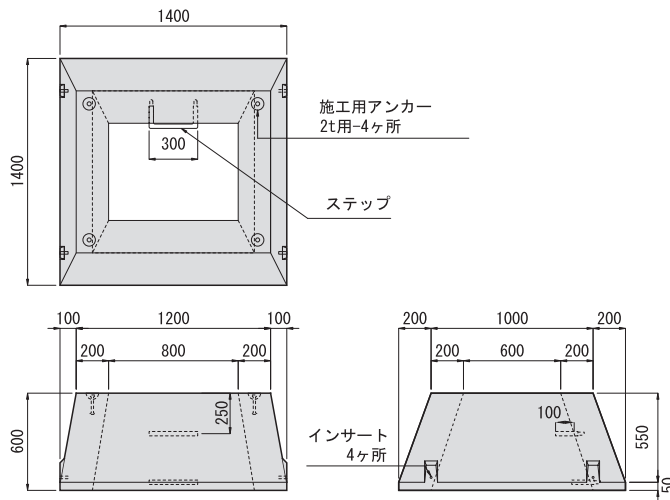
高速道路の切り土部路肩用集水柵となります。

※ 角柵（壁厚さ200mm）と組合わせて使用します。（P.111参照）

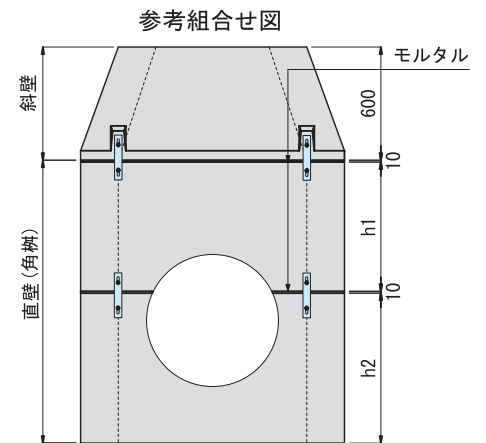
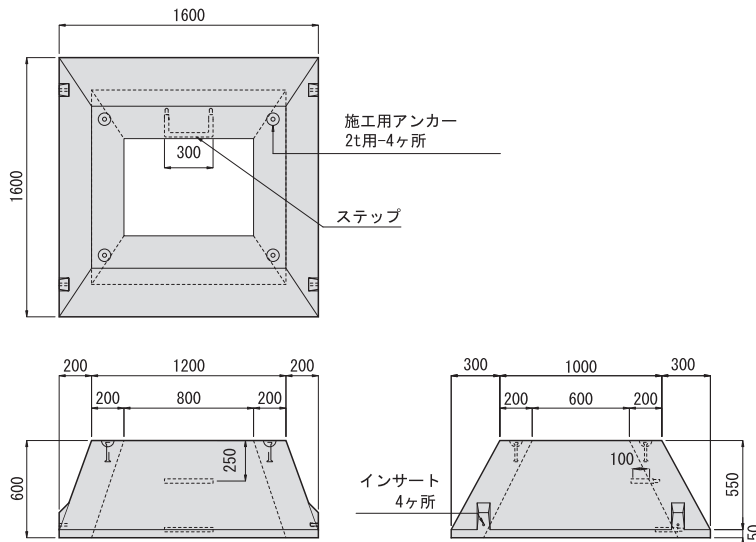
■Dc-S柵斜壁 0.8×0.8 参考重量：1058kg



■Dc-S柵斜壁 1.0×1.0 参考重量：1169kg



■Dc-S柵斜壁 1.2×1.2 参考重量：1281kg



※上図はDc-S柵斜壁と別製品の直壁(角柵)を組合せた参考例です。
 ※直壁(角柵)は、高さにより一体型又は2分割になります。また、h1及びh2は開口位置等により任意に設定し製造が可能です。
 ※底版部は現場打ちとしてください。

接続部詳細図

