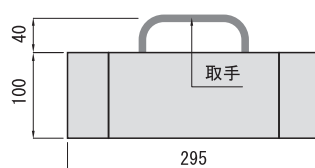
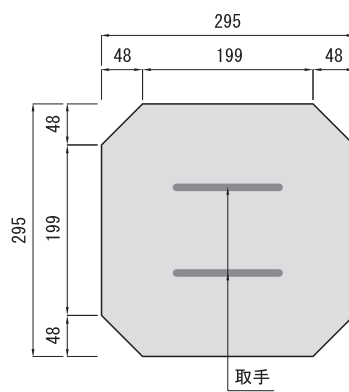
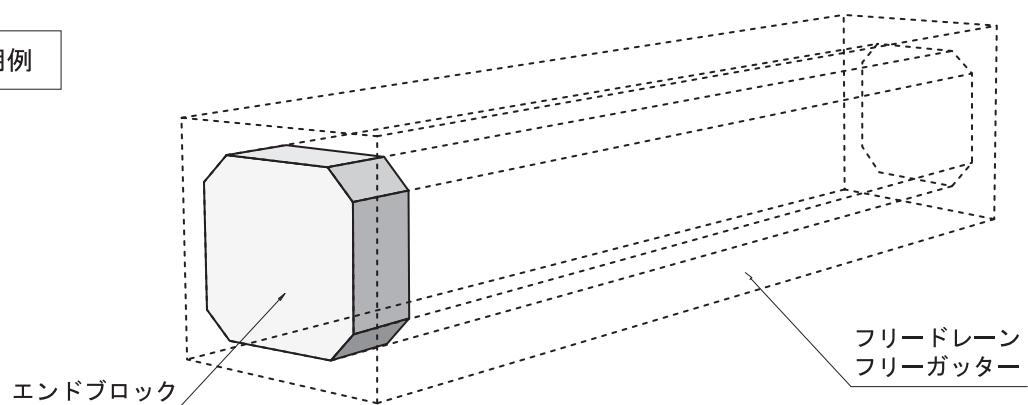


# エンドブロック

300×300用（取手付） 参考重量：19kg



参考使用例



函渠・暗渠