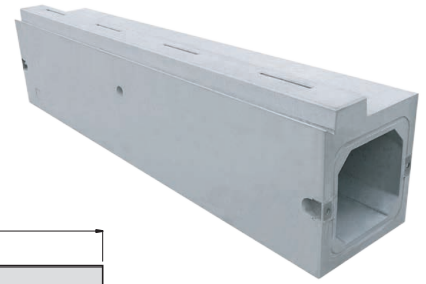


都市型 防草タイプ

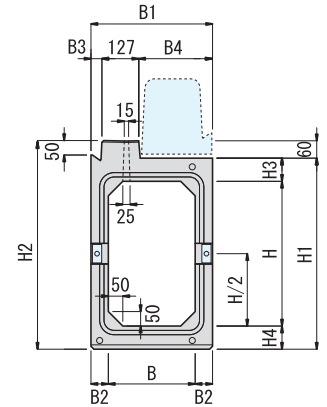
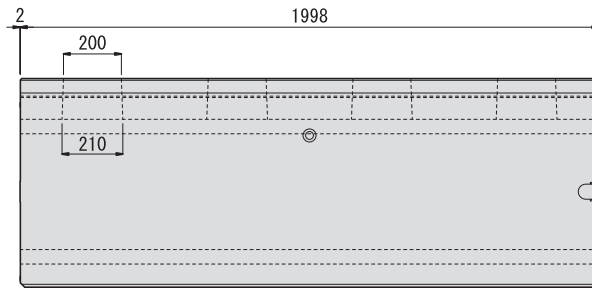
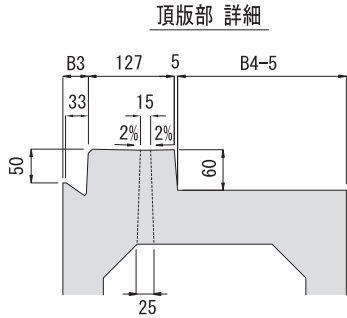
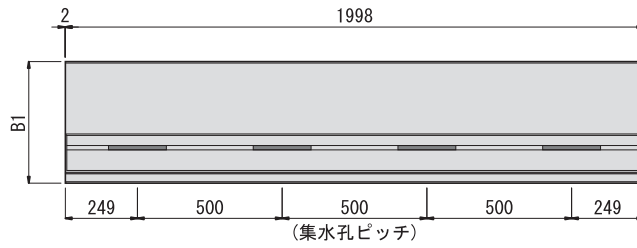
F D都市型に雑草の育成を抑制する防草機能を追加しました。

都市型 防草タイプ
標準

- 可変勾配にも対応いたします。
- ◇歩車道境界ブロックは、防草対応製品を使用します。

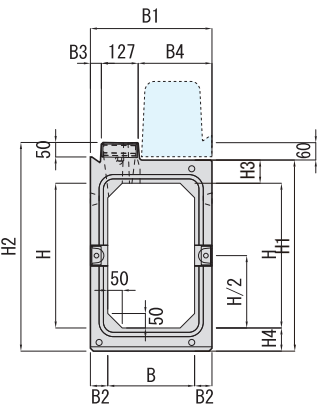
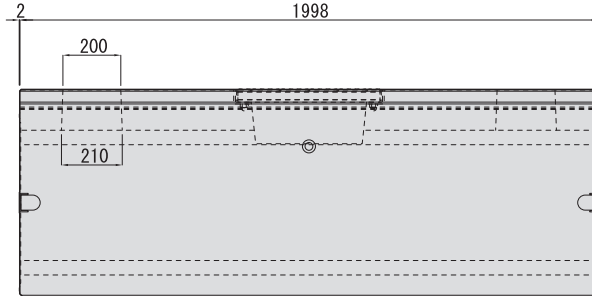
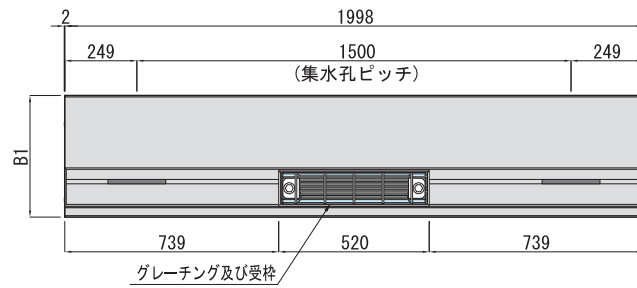


函渠・暗渠



都市型 防草タイプ
グレーチング付

- 可変勾配にも対応いたします。
- グレーチングは細目が標準仕様になります。
- ◇歩車道境界ブロックは、防草対応製品を使用します。

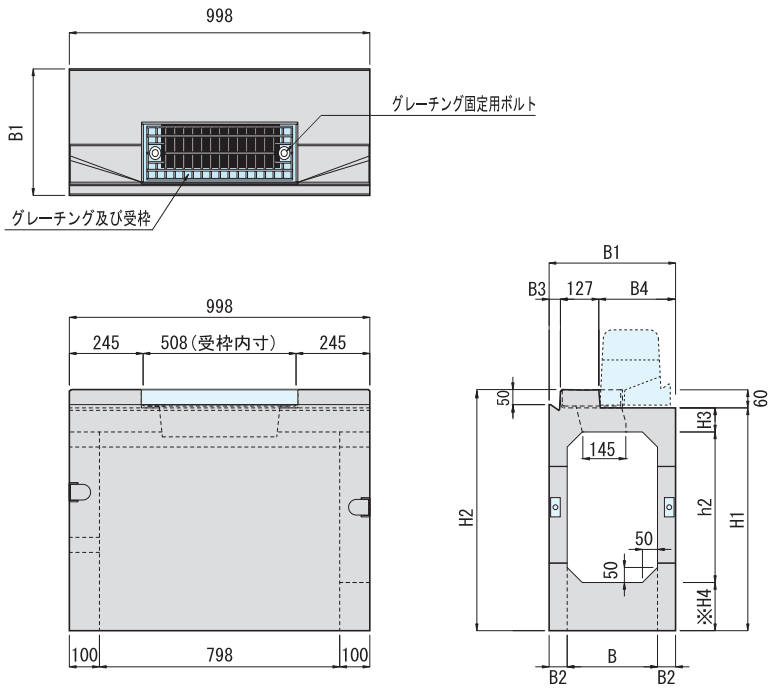


単位 (mm)

呼び名	寸法										参考重量 (kg)	
	B	B1	B2	B3	B4	H	H1	H2	H3	H4	標準	グレーチング付
300 × 300	300	420	60	38	255	300	460	521	80	80	545	542
						400	560	621			601	598
						500	660	721			658	654
						600	760	821			715	712
						700	860	921			771	768
						800	960	1021			829	826
400 × 700	400	580	90	118	335	700	875	938	90	85	1052	1049
						800	975	1038			1124	1121
						900	1075	1138			1195	1192
						1000	1175	1238			1343	1340
						1100	1275	1338			1421	1418
						1200	1375	1438			1500	1497

フリードレーン

都市型 防草タイプ 集水枳



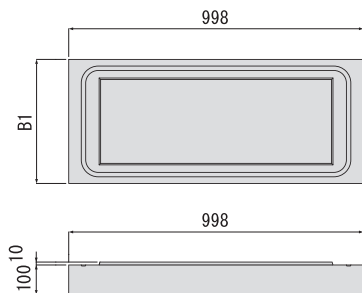
単位 (mm)

呼び名	寸法											参考重量 (kg)
	B	B1	B2	B3	B4	H1	H2	h1	h2	H3	H4	
300 × 300	300	420	60	38	255	540	601	300~	300	80	160	254
× 400						640	701	300~	400			283
× 500						740	801	300~	500			312
× 600						840	901	300~	600			341
× 700						940	1001	300~	700			370
× 800						1040	1101	300~	800			398
× 900	1140	1201	300~	900	427							
400 × 700	400	580	90	118	335	950	1011	400~	700	90	160~	550
× 800						1050	1111	400~	800			594
× 900						1150	1211	400~	900			637
× 1000						1250	1311	400~	1000			681
× 1100						1350	1411	400~	1100			725
× 1200						1450	1511	400~	1200			768

※上記寸法表中の「h1・h2」は100mmピッチでそれぞれ自由に設定できます。
 ※H4は最小160mmとし、左右の開口寸法に応じて変化します。

都市型 底版塊

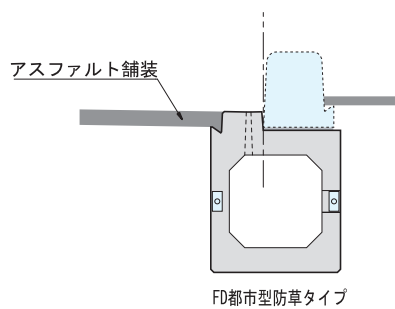
◇フリードレーン集水枳は、底版塊をご使用ください。



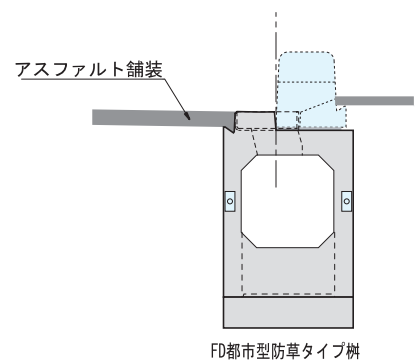
単位 (mm)

呼び名	寸法		参考重量 (kg)
	B1		
水路幅300用	420	107	
水路幅400用	530	135	

A-A' 部詳細図



B-B' 部詳細図



都市型 防草タイプ 使用例

