

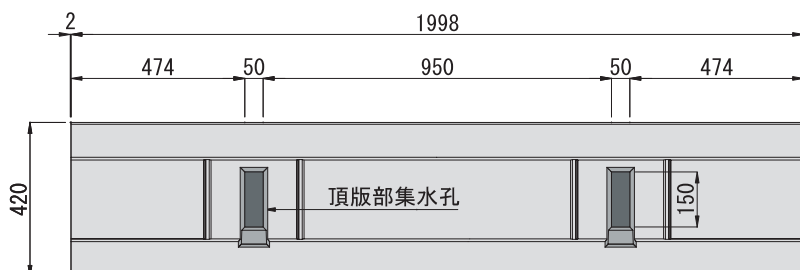
都市型 タイプC

フラット・セミフラットなどの歩道形式に使用できます。  
また、標準で排水性舗装に対応しております。



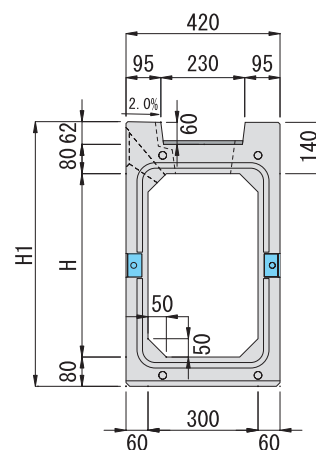
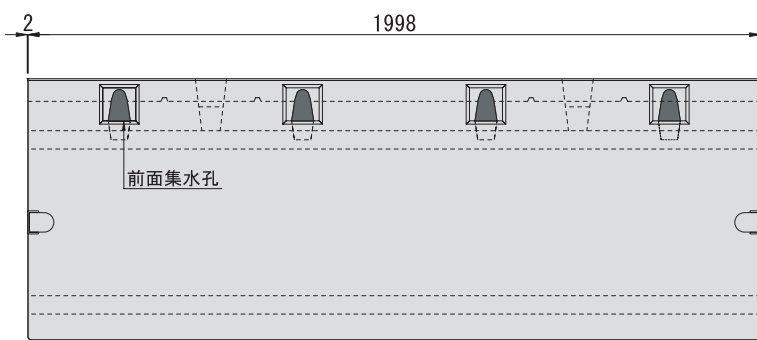
標準

●可変勾配にも対応いたします。



単位 (mm)

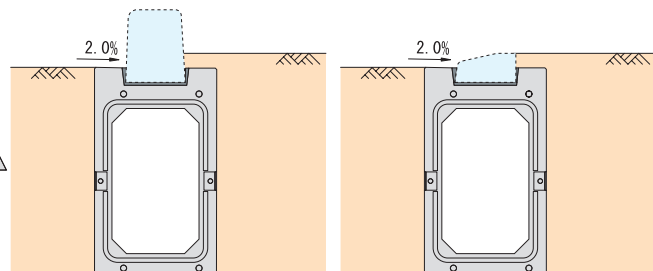
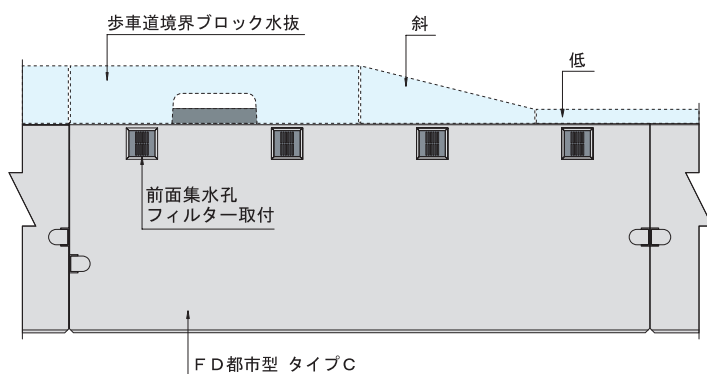
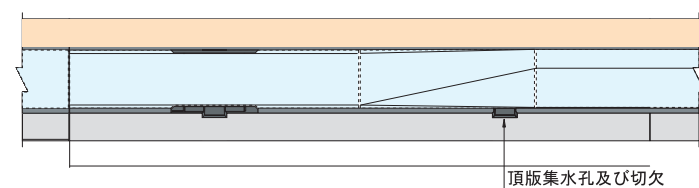
呼び名	寸法		参考重量 (kg)
	H	H1	
300 × 300	300	522	553
× 400	400	622	610
× 500	500	722	666
× 600	600	822	724
× 700	700	922	781
× 800	800	1022	837
× 900	900	1122	894



参考使用例

■セミフラットタイプの道路に使用した場合の例です。

※歩車道境界ブロックに水抜タイプを使用した場合は、大口径の頂版集水孔より路面の水を効率よく排水する事ができます。  
また、斜・低ブロックを使用した場合でも頂版集水孔の切欠部より排水が可能です。

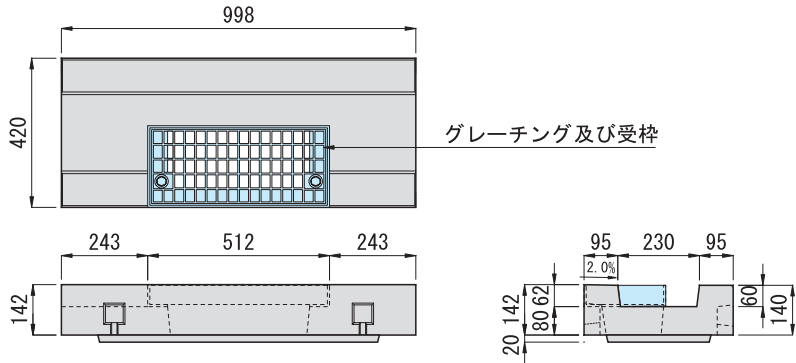


# フリードレーン

## 都市型 タイプC 集水枳 縁塊

■フラット・セミフラット用

参考重量：109kg

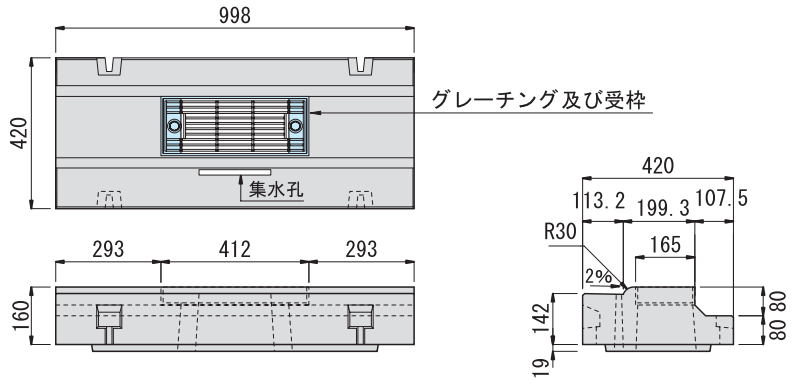


グレーチング及び受枳

## 都市型 タイプC 集水枳 縁塊

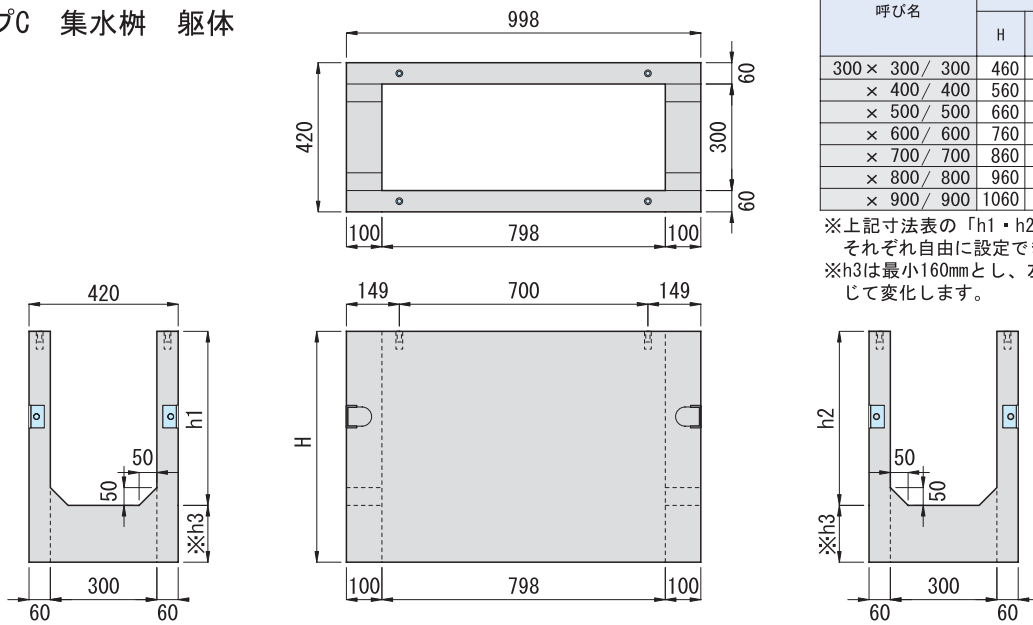
■セミフラット乗り入れ用 H=20

参考重量：131kg



グレーチング及び受枳

## 都市型 タイプC 集水枳 躯体



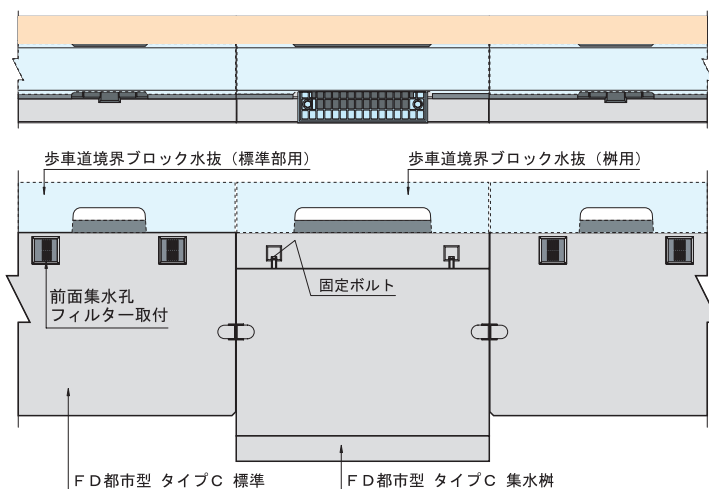
単位 (mm)

呼び名	寸法			参考重量 (kg)
	H	h1	h2	
300 × 300 / 300	460	300	300	157
× 400 / 400	560	300 ~ 400		185
× 500 / 500	660	300 ~ 500		214
× 600 / 600	760	300 ~ 600		243
× 700 / 700	860	300 ~ 700		272
× 800 / 800	960	300 ~ 800		301
× 900 / 900	1060	300 ~ 900		330

※上記寸法表の「h1・h2」は100mmピッチでそれぞれ自由に設定できます。  
※h3は最小160mmとし、左右の開口寸法に応じて変化します。

### 参考使用例

■セミフラットタイプの道路に使用した場合の例です。



### 都市型 底版塊 参考重量：106kg

◇フリードレーン集水枳は、底版塊をご使用ください。

