

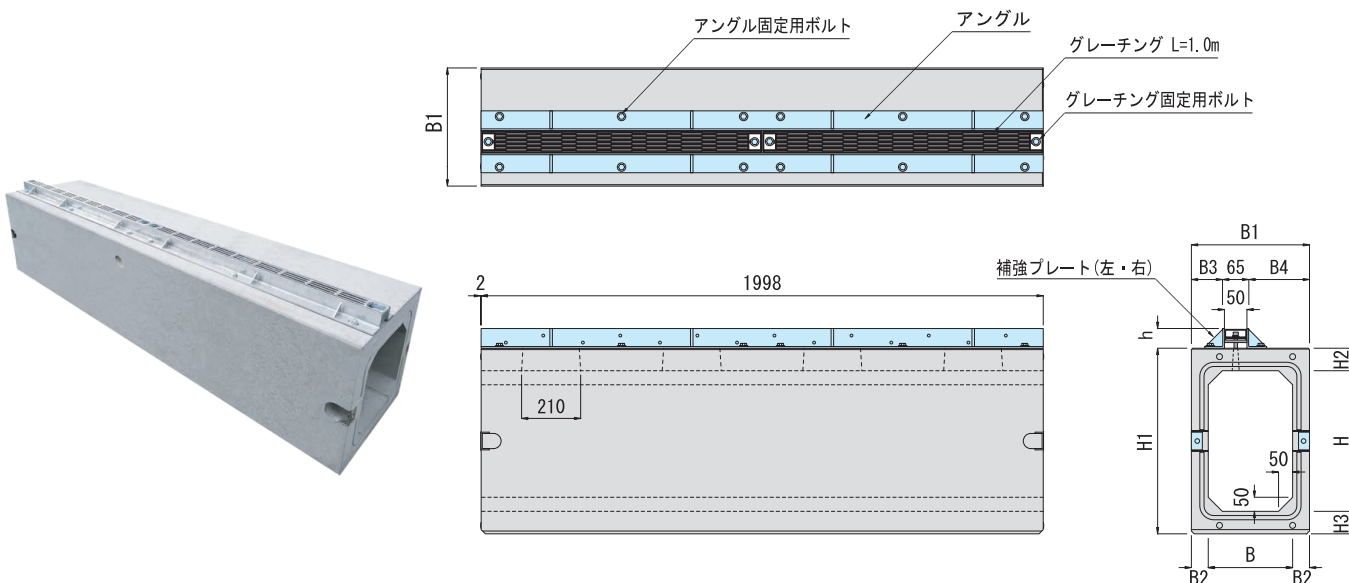
都市型 タイプF アンゲルグレーチング付

フリードレーン都市型に接続して使用できます。

●可変勾配にも対応いたします。

◇アンゲルの高さhは、50・60・70・110mm等が製作可能です。

その他の寸法やインターロッキングブロック等との組み合わせ使用時は、担当営業にご相談ください。



単位 (mm)

呼び名	寸法									参考重量 (kg)
	B	B1	B2	B3	B4	H	H1	H2	H3	
300 × 300	300	420	60	125	230	300	460	80	80	517
× 400						400	560			574
× 500						500	660			631
× 600						600	760			688
× 700						700	860			745
× 800						800	960			802
× 900						900	1060			859
400 × 400	400	530	65	195	270	400	575	90	85	725
× 500						500	675			787
× 600						600	775			850

※表中の参考重量は、アンゲル及びグレーチングを含まない側溝本体のみの値となります。

参考使用例

