

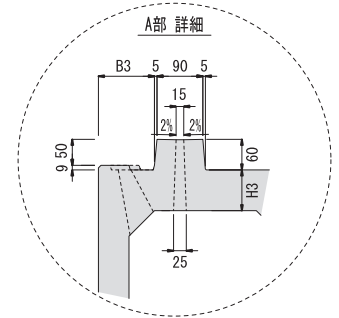
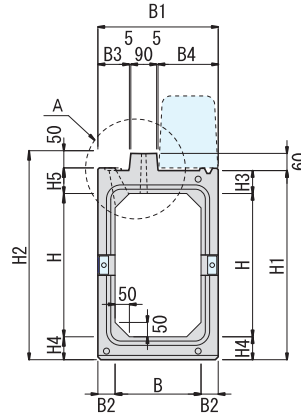
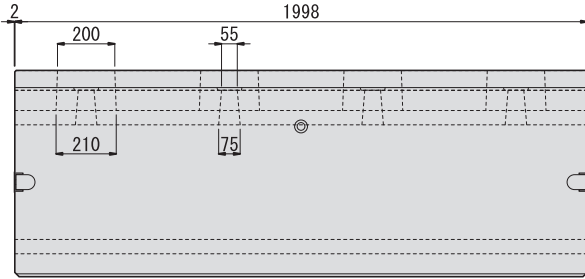
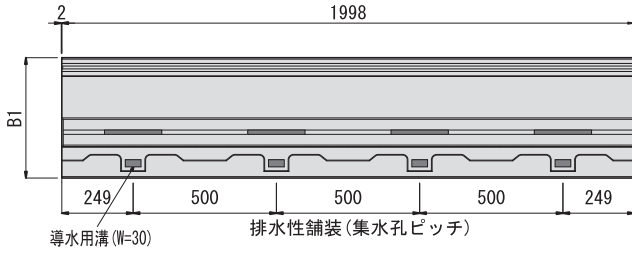
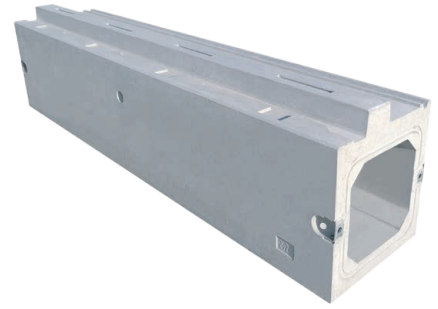
フリードレーン

都市型N 標準

登録第3217826号
登録第3218451号
実用新案登録

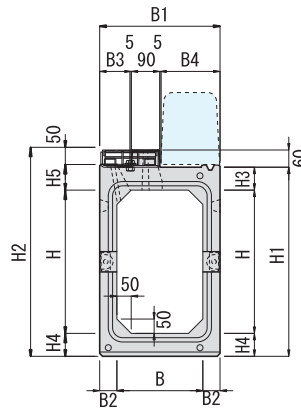
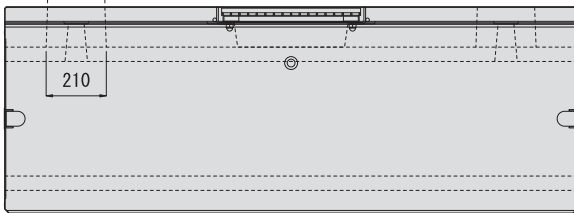
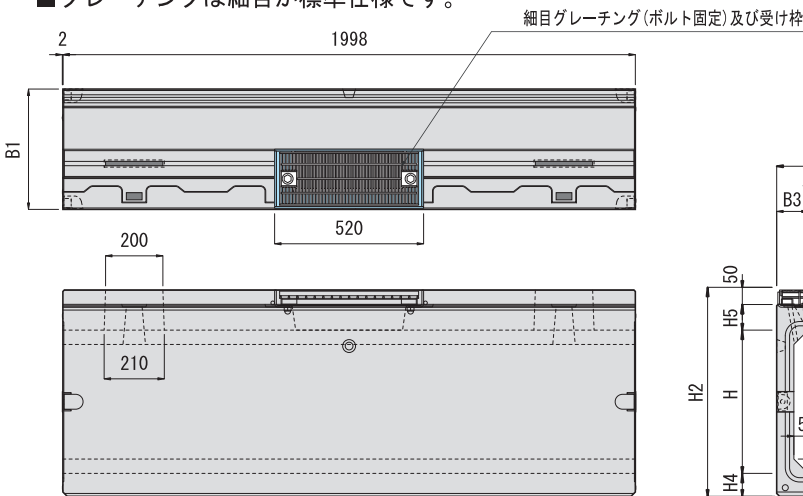
道路表面に現れるエプロン部が90mmと狭いため、自転車道や中央分離帯部の排水に最適です。

- 排水性舗装用排水孔無しも対応可能です。
- 可変勾配にも対応致します。

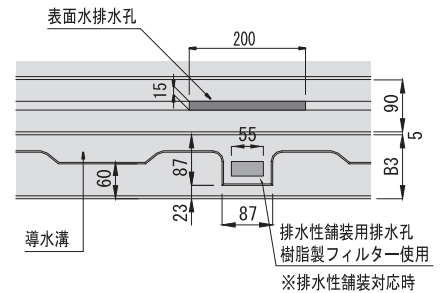


都市型N グレーティング付

- 排水性舗装用排水孔無しも対応可能です。
- 可変勾配にも対応致します。
- グレーティングは細目が標準仕様です。



エプロン部詳細



| 呼び名 | 寸法 (mm) | | | | | | | | | | | 参考重量 (kg) | | | |
|-----------|---------|------|------|------|------|------|------|------|-----|-----|-----|-----------|--------|----------|--------|
| | B | B1 | B2 | B3 | B4 | H | H1 | H2 | H3 | H4 | H5 | 標準 | | グレーティング付 | |
| | | | | | | | | | | | | 排水孔無 | 排水性舗装用 | 排水孔無 | 排水性舗装用 |
| 300 × 300 | 300 | 420 | 60 | 110 | 210 | 300 | 460 | 520 | 80 | 80 | 90 | 539 | 535 | 535 | 533 |
| 400 | | | | | | 400 | 560 | 620 | | | | 595 | 592 | 591 | 589 |
| 500 | | | | | | 500 | 660 | 720 | | | | 651 | 648 | 647 | 646 |
| 600 | | | | | | 600 | 760 | 820 | | | | 709 | 705 | 705 | 703 |
| 700 | | | | | | 700 | 860 | 920 | | | | 765 | 762 | 761 | 759 |
| 800 | | | | | | 800 | 960 | 1020 | | | | 823 | 819 | 819 | 817 |
| 900 | | | | | | 900 | 1060 | 1120 | | | | 879 | 876 | 875 | 873 |
| 400 × 400 | 400 | 530 | 65 | 165 | 265 | 400 | 575 | 635 | 90 | 85 | 100 | 749 | 747 | 745 | 744 |
| 500 | | | | | | 500 | 675 | 735 | | | | 811 | 809 | 807 | 806 |
| 600 | | | | | | 600 | 775 | 835 | | | | 874 | 872 | 870 | 869 |
| 700 | | | | | | 700 | 875 | 935 | | | | 1141 | 1138 | 1136 | 1135 |
| 800 | | | | | | 800 | 975 | 1035 | | | | 1227 | 1225 | 1222 | 1221 |
| 900 | | | | | | 900 | 1075 | 1135 | | | | 1312 | 1310 | 1308 | 1306 |
| 1000 | | | | | | 1000 | 1175 | 1235 | | | | 1405 | 1403 | 1402 | 1401 |
| 1100 | 1100 | 1275 | 1335 | 1490 | 1488 | 1487 | 1486 | | | | | | | | |
| 1200 | 1200 | 1375 | 1435 | 1577 | 1574 | 1573 | 1572 | | | | | | | | |
| 500 × 500 | 500 | 700 | 100 | 240 | 360 | 500 | 710 | 770 | 110 | 100 | 120 | 1129 | 1126 | 1121 | 1120 |
| 600 | | | | | | 600 | 810 | 870 | | | | 1202 | 1199 | 1195 | 1194 |

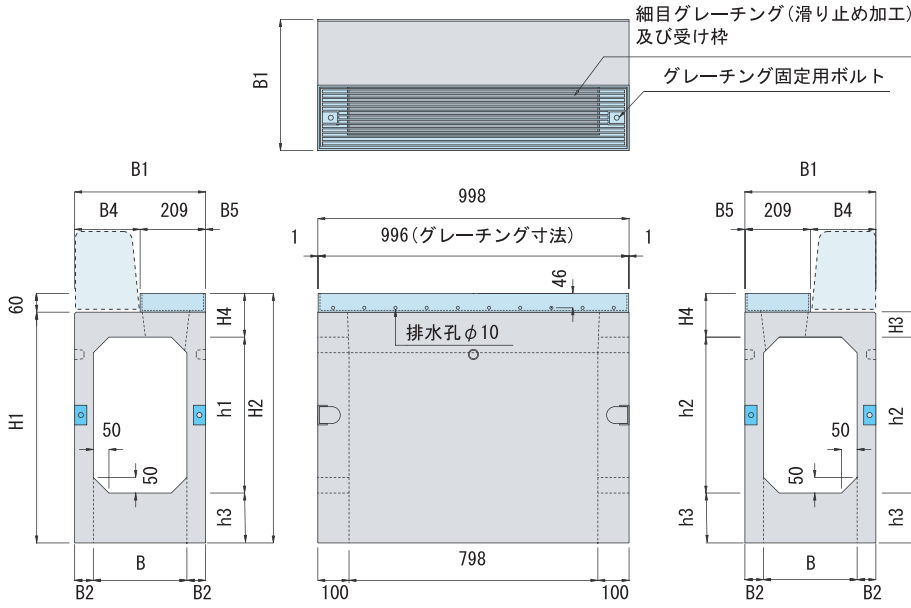
都市型N 集水樹 兼 都市型スリットグレーティングマウント集水樹

フリードレーン

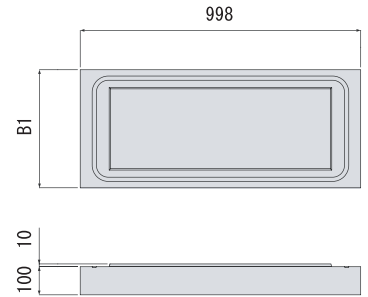
- ◇水路高は100mmピッチで自由に設定が可能です。
- ◇側壁に可倒継手を取り付けた製品も製造可能です。



函渠・暗渠



都市型 底板塊



都市型N 集水樹 兼 都市型スリットグレーティングマウント集水樹

| 呼び名 | 寸法 (mm) | | | | | | | | | | | 参考重量 (kg) | |
|----------------|---------|-----|----|-----|----|------------|-----------|------|------|-----|----|-----------|-----|
| | B | B1 | B2 | B4 | B5 | h1 | h2 | h3 | H1 | H2 | H3 | | H4 |
| 300 × 300/ 300 | 300 | 420 | 60 | 210 | 1 | 300 | 300 | 160 | 540 | 600 | 80 | 140 | 248 |
| 400/ 400 | | | | | | 300 ~ 400 | 160 ~ 260 | 640 | 700 | 277 | | | |
| 500/ 500 | | | | | | 300 ~ 500 | 160 ~ 360 | 740 | 800 | 305 | | | |
| 600/ 600 | | | | | | 300 ~ 600 | 160 ~ 460 | 840 | 900 | 334 | | | |
| 700/ 700 | | | | | | 300 ~ 700 | 160 ~ 560 | 940 | 1000 | 363 | | | |
| 800/ 800 | | | | | | 300 ~ 800 | 160 ~ 660 | 1040 | 1100 | 391 | | | |
| 900/ 900 | | | | | | 300 ~ 900 | 160 ~ 760 | 1140 | 1200 | 420 | | | |
| 400 × 400/ 400 | 400 | 530 | 65 | 265 | 56 | 400 | 400 | 160 | 650 | 710 | 90 | 150 | 328 |
| 500/ 500 | | | | | | 400 ~ 500 | 160 ~ 260 | 750 | 810 | 359 | | | |
| 600/ 600 | | | | | | 400 ~ 600 | 160 ~ 360 | 850 | 910 | 390 | | | |
| 700/ 700 | | | | | | 400 ~ 700 | 160 ~ 460 | 950 | 1010 | 531 | | | |
| 800/ 800 | | | | | | 400 ~ 800 | 160 ~ 560 | 1050 | 1110 | 574 | | | |
| 900/ 900 | | 580 | 90 | 290 | 81 | 400 ~ 900 | 160 ~ 660 | 1150 | 1210 | 616 | | | |
| 1000/ 1000 | | | | | | 400 ~ 1000 | 160 ~ 760 | 1250 | 1310 | 658 | | | |
| 1100/ 1100 | | | | | | 400 ~ 1100 | 160 ~ 860 | 1350 | 1410 | 701 | | | |
| 1200/ 1200 | | | | | | 400 ~ 1200 | 160 ~ 960 | 1450 | 1510 | 743 | | | |

| 呼び名 | 寸法 (mm) | | 参考重量 (kg) |
|---------|---------|--|-----------|
| | B1 | | |
| 水路幅300用 | 420 | | 106 |
| | 530 | | 134 |
| 水路幅400用 | 580 | | 147 |

※上記寸法表の「h1・h2」は100mmピッチでそれぞれ自由に設定できます。

都市型 タイプN 使用例

