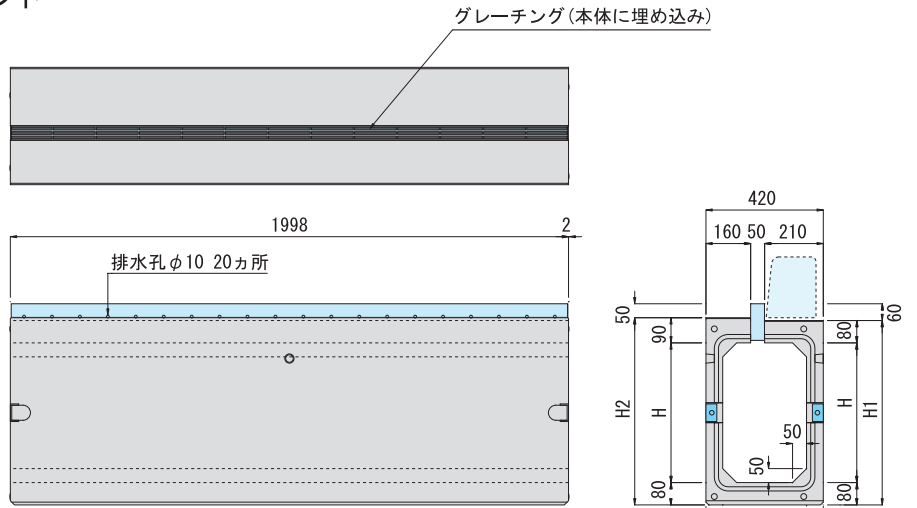


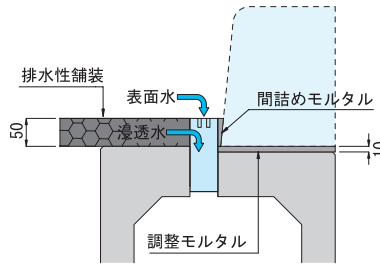
# フリードレーン

## 都市型 スリットグレーチングマウント

- 排水性舗装対応。
- 縦断・乗入横断用。



参考組合せ図



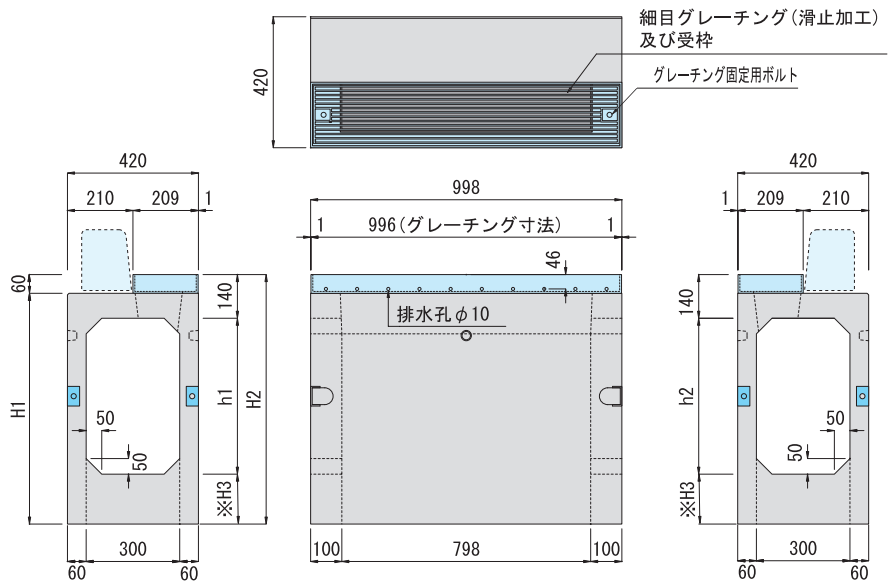
### スリットグレーチングマウント

単位(mm)

呼び名	寸法			参考重量(kg)
	H	H1	H2	
300×300	300	460	470	526
×400	400	560	570	584
×500	500	660	670	640
×600	600	760	770	698

## 都市型 スリットグレーチングマウント集水樹 兼 都市型N集水樹

- ◇水路高は100mmピッチで自由に設定が可能です。
- ◇側壁に可倒継手を取り付けた製品も製造可能です。



### スリットグレーチングマウント用集水樹

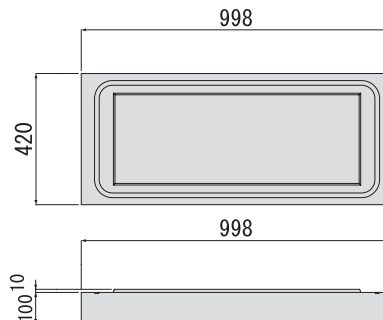
単位(mm)

呼び名	寸法				参考重量(kg)
	H1	H2	h1	h2	
300×300/300	540	600	300	300	248
×400/400	640	700	300~400	400	277
×500/500	740	800	300~500	500	305
×600/600	840	900	300~600	600	334
×700/700	940	1000	300~700	700	363
×800/800	1040	1100	300~800	800	391
×900/900	1140	1200	300~900	900	420

※上記寸法表の「h1・h2」は100mmピッチでそれぞれ自由に設定できます。  
 ※H3は最小160mmとし、左右の開口寸法に応じて変化します。

### 都市型 底版塊 参考重量：106kg

- ◇フリードレーン集水樹は、底版塊をご使用ください。



函渠・暗渠