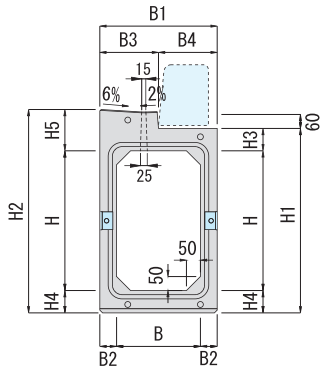
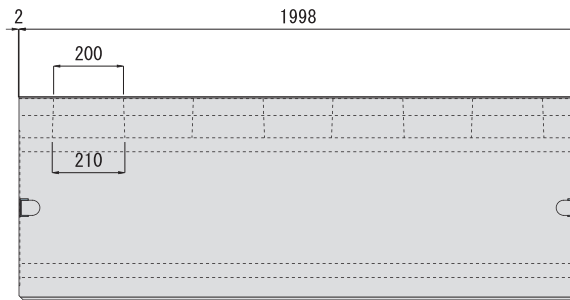
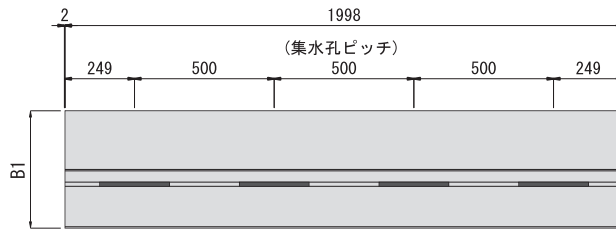


## 都市型（排水性舗装にも対応いたします）

側溝上面に歩車道境界ブロックを敷設するため、フラット・セミフラット・マウンドアップなどの歩道形式に対応でき、エプロン幅が狭いのが特徴です。

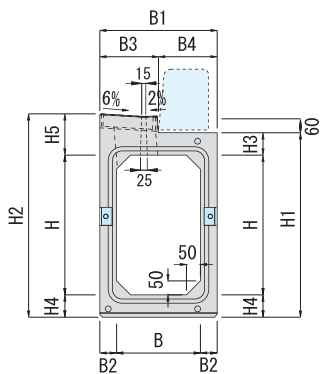
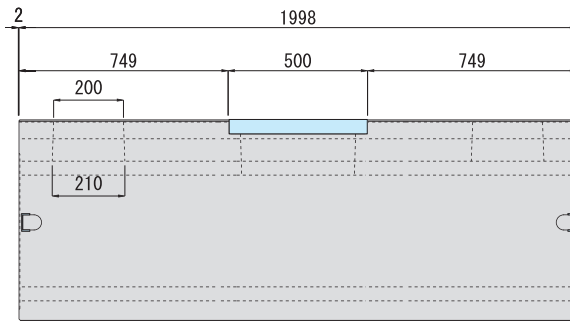
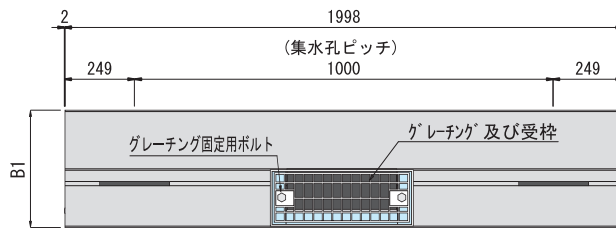
### 都市型 標準

■排水性舗装対応製品もご用意しております。



### 都市型 グレーチング付

■排水性舗装対応製品もご用意しております。



単位 (mm)

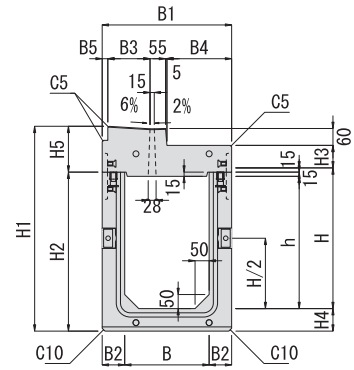
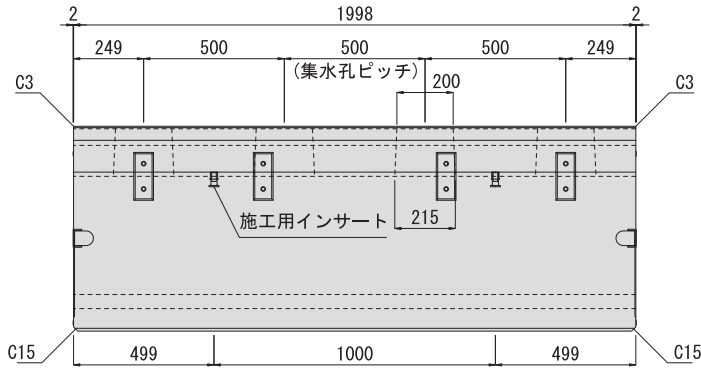
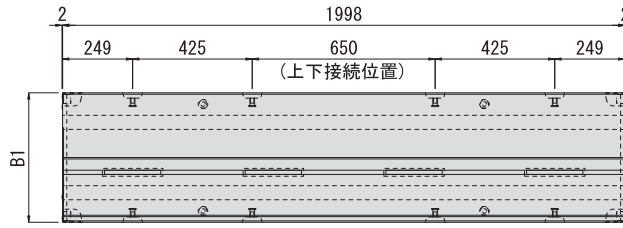
呼び名	寸法											参考重量 (kg)									
	B	B1	B2	B3	B4	H	H1	H2	H3	H4	H5	標準	グレーチング付								
300 × 300	300	420	60	210	210	300	460	528	80	80	148	568	556								
× 400						400	560	628				624	612								
× 500						500	660	728				681	668								
× 600						600	760	828				738	726								
× 700						700	860	928				795	782								
× 800						800	960	1028				852	840								
× 900						900	1060	1128				908	896								
400 × 400						400	530	65				280	250	400	575	647	90	85	162	797	780
× 500														500	675	747				859	842
× 600	600	775	847	922	905																
× 700	700	875	949	1103	1084																
× 800	800	975	1049	1174	1156																
× 900	900	1075	1149	1245	1227																
× 1000	580	90	305	275	1000		1175	1249	164	1393	1375										
× 1100					1100		1275	1349		1471	1453										
× 1200					1200		1375	1449		1550	1532										
500 × 500					500		700	100		340	360	500	710	786	110	100	186	1190	1162		
× 600												600	810	886				1264	1236		

# フリードレーン

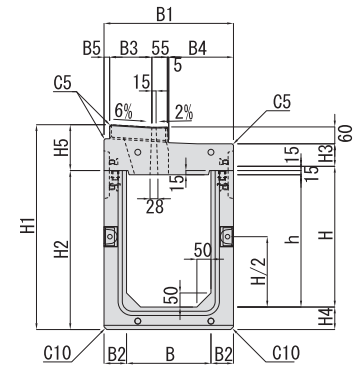
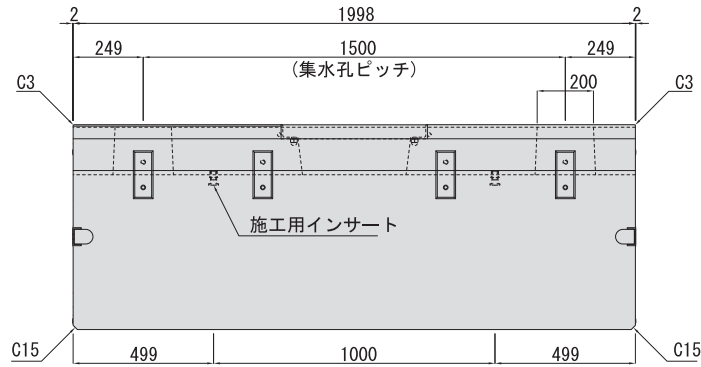
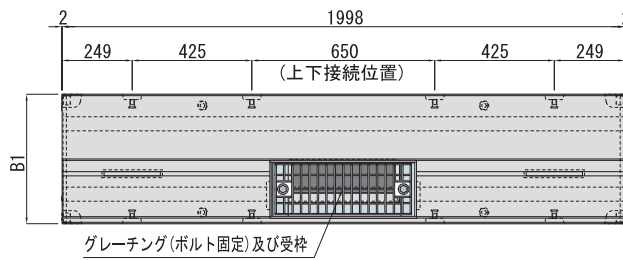
## 都市型 2分割 標準

◇上下2分割構造のため、施工現場にてインバートコンクリート打設及び厚さ調整が可能です。  
 ◇上下組合せ時の外形寸法は、都市型と同等になります。(※400×700~900は一部異なります。)

函渠・暗渠



## 都市型 2分割 グレーチング付

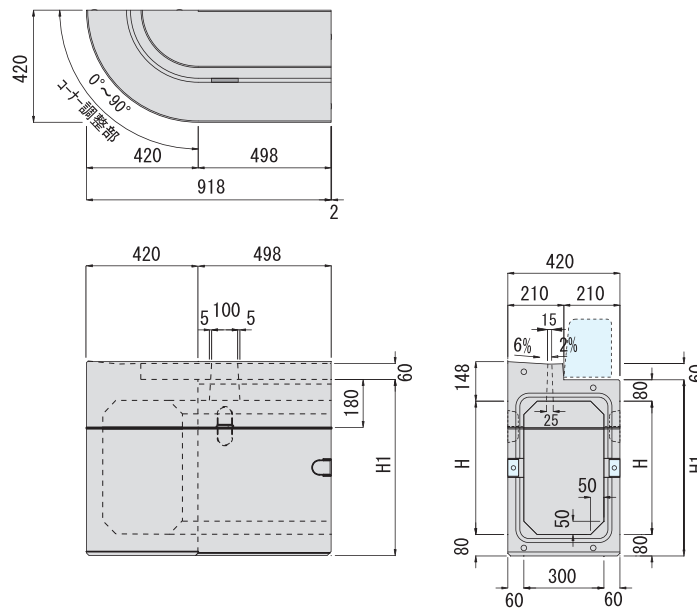


単位 (mm)

呼び名	寸法													参考重量(kg)		
	B	B1	B2	B3	B4	B5	H	h	H1	H2	H3	H4	H5	標準	グレーチング付	下ブロック
上部 300	—	460	—	150	230	20	—	—	—	—	80	—	163	288	276	—
下部 300×300	300	460	80	—	—	—	300	270	528	365	—	80	—	(690)	(678)	402
×400							400	370	628	465				(767)	(755)	479
×500							500	470	728	565				(843)	(831)	555
×600							600	570	828	665				(918)	(906)	630
×700							700	670	928	765				(994)	(982)	706
×800							800	770	1028	865				(1083)	(1071)	795
×900							900	870	1128	965				(1159)	(1147)	871
上部 400	—	580	—	220	275	25	—	—	—	—	90	—	177	403	385	—
下部 400×500	400	580	90	—	—	—	500	470	747	570	—	85	—	(1072)	(1054)	669
×600							600	570	847	670				(1158)	(1140)	755
×700							700	670	947	770				(1244)	(1226)	841
×800							800	770	1047	870				(1331)	(1313)	928
×900							900	870	1147	970				(1417)	(1399)	1,014

※上記参考重量欄 ( ) 内の数値は上下組合せ時の重量です。

都市型 まがーる



都市型 まがーる (左・右共通)

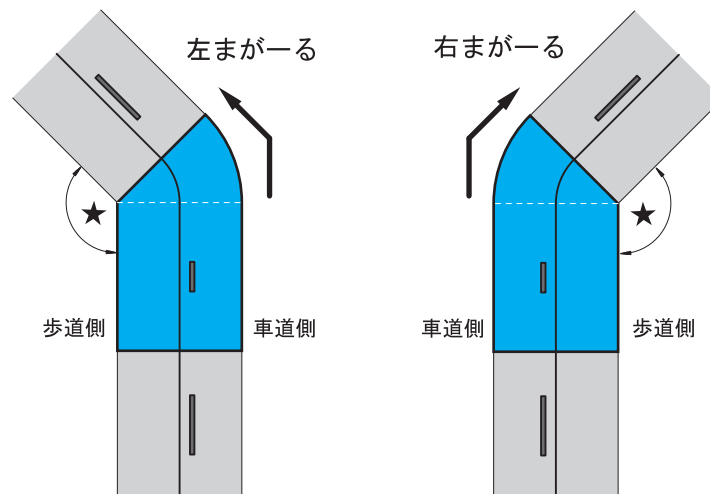
単位 (mm)

呼び名	寸法		参考重量 (kg)
	H	H1	
300 × 300	300	460	245
× 400	400	560	269
× 500	500	660	293
× 600	600	760	318
× 700	700	860	342
× 800	800	960	367
× 900	900	1060	391

※上記のまがーるの参考重量は、コーナー調整部が90° の場合です。その他の角度は重量が異なりますのでご注意ください。

◇まがーるをご依頼の際は!

1. 左・右どちらのまがーるをご使用になるか指定してください。
2. 角度 (下図★部分) を指定してください。  
90° ~ 180° の範囲内【例: ○○○度△△分】

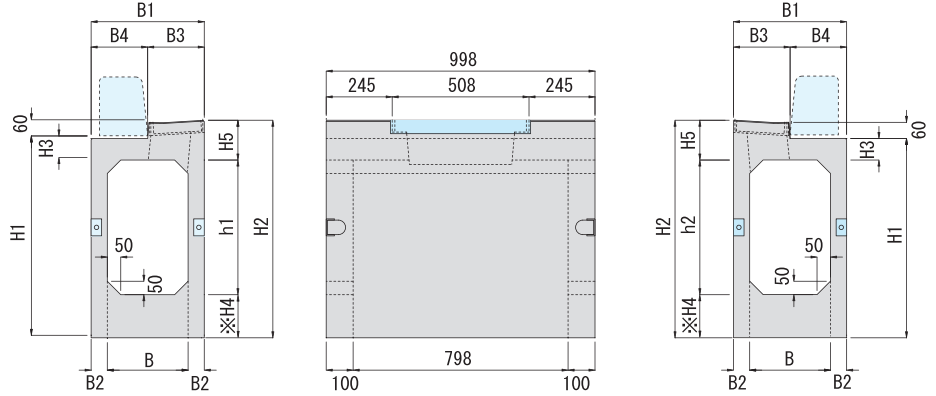
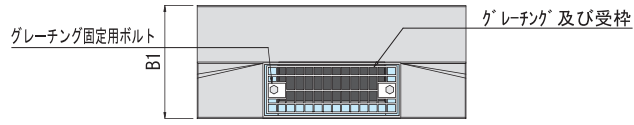


# フリードレーン

## 都市型 集水樹

- ◇水路高は100mmピッチで自由に設定が可能です。
- ◇側壁に可倒継手を取り付けた製品も製造可能です。
- ◇縁塊部分と駆体が切り離せる組み合わせタイプもご用意しております。

函渠・暗渠



## 集水樹

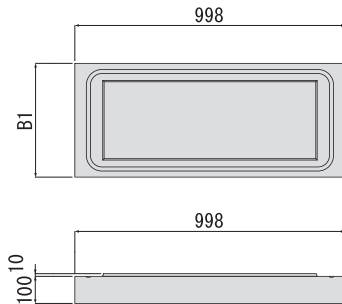
単位 (mm)

呼び名	寸法											参考重量 (kg)
	B	B1	B2	B3	B4	H1	H2	H3	H5	h1	h2	
300 × 300 / 300	300	420	60	210	210	540	608	80	148	300	300	261
× 400 / 400						640	708			300 ~ 400	290	
× 500 / 500						740	808			300 ~ 500	318	
× 600 / 600						840	908			300 ~ 600	347	
× 700 / 700						940	1008			300 ~ 700	376	
× 800 / 800						1040	1108			300 ~ 800	405	
× 900 / 900						1140	1208			300 ~ 900	434	
400 × 400 / 400	400	530	65	280	250	650	722	90	162	400	400	354
× 400 / 500						750	822			400 ~ 500	385	
× 400 / 600						850	922			400 ~ 600	417	
× 400 / 700		580	90	305	275	950	1024		164	400 ~ 700	565	
× 400 / 800						1050	1124			400 ~ 800	609	
× 400 / 900						1150	1224			400 ~ 900	651	
× 400 / 1000						1250	1324			400 ~ 1000	695	
× 400 / 1100						1350	1424			400 ~ 1100	739	
× 400 / 1200						1450	1524			400 ~ 1200	782	
500 × 500 / 500						500	700			100	340	360
× 600 / 600	870	946	500 ~ 600	625								

- ※上記寸法表の「h1・h2」は100mmピッチでそれぞれ自由に設定できます。
- ※サイズにより樹本体が上下に分割となります。詳細については、担当営業にお問い合わせください。
- ※H4は最小160mmとし、左右の開口寸法に応じて変化します。
- ※400 × 700 ~ 1200は分割樹になります。

## 都市型 底版塊

- ◇フリードレーン集水樹は、底版塊をご使用ください。



単位 (mm)

呼び名	寸法		参考重量 (kg)
	B1		
水路幅300用	420		106
水路幅400用	530 (580)		134 (147)
水路幅500用	700		177

- ※樹本体の呼び名400 × 700 ~ 1200サイズは、( ) の寸法及び重量となります。