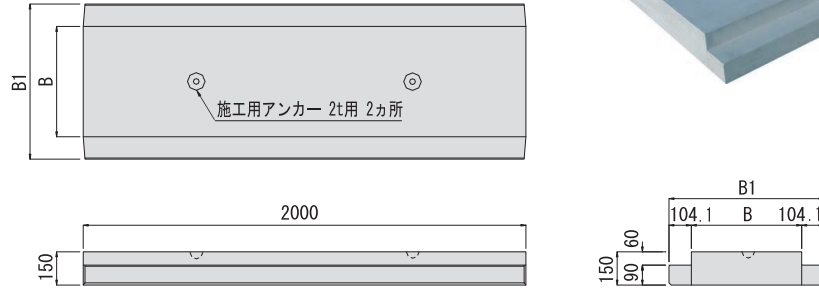


FDアーチ

FDアーチ本体と組合せて使用します。



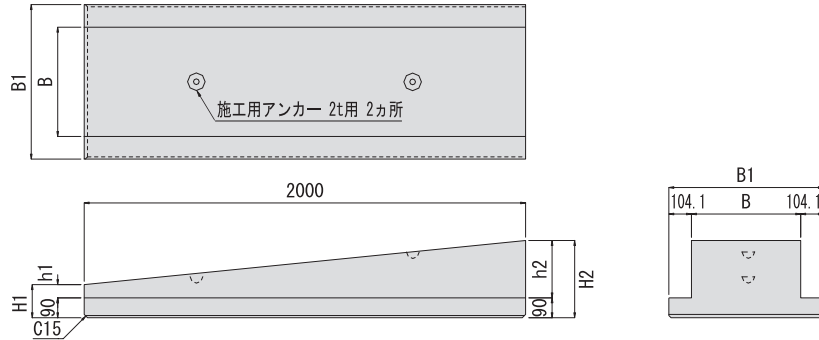
基礎ブロック



基礎ブロック

呼び名	寸法		参考重量 (kg)
	B	B1	
水路幅500用	488.8	697	439
水路幅600用	588.8	797	511

可変インバート基礎

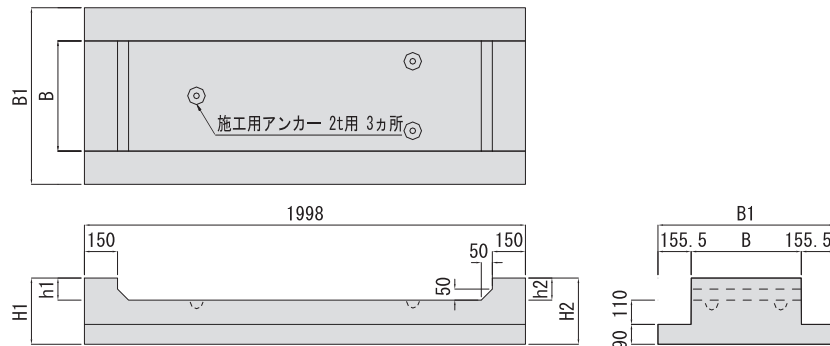


可変インバート基礎

呼び名	寸法						参考重量 (kg)
	B	B1	H1	H2	h1	h2	
水路幅500用	488.8	697	150 ~ 350		60 ~ 260		552
水路幅600用	588.8	797					647

※h1・h2寸法は60mm～260mm範囲で1mmピッチ毎の設定が可能です。
※参考重量は、H1・H2=200mm(h1・h2=110mm)とした場合の値となります。

底版塊



底版塊

呼び名	寸法						参考重量 (kg)
	B	B1	H1	H2	h1	h2	
水路幅500用	489	800	350 ~ 1850		150 ~ 1650		652
水路幅600用	589	900					758

※h1・h2寸法は150mm～1650mm範囲で100mmピッチ毎の設定が可能です。
※参考重量は、H1・H2=350mm(h1・h2=150mm)とした場合の値となります。

FDアーチ・基礎（底版塊）組合せ図

* FDアーチと、基礎ブロック・可変インバート基礎・底版塊との標準的な組み合わせを表します。

FDアーチ+基礎ブロック

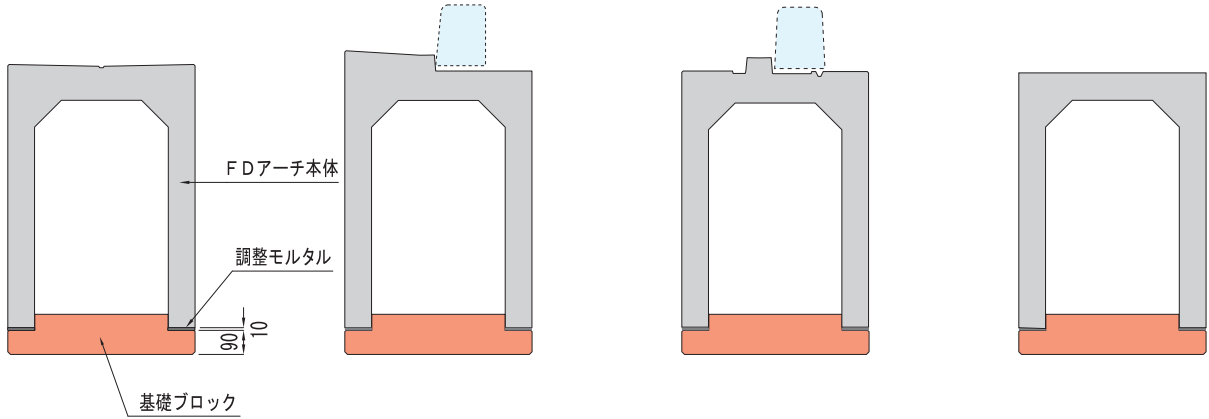
■標準・グレーチング付と組合せてご使用ください。

●FDアーチ タイプⅦ

●FDアーチ 都市型

●FDアーチ 都市型N

●FDアーチ タイプF



FDアーチ+可変インバート基礎

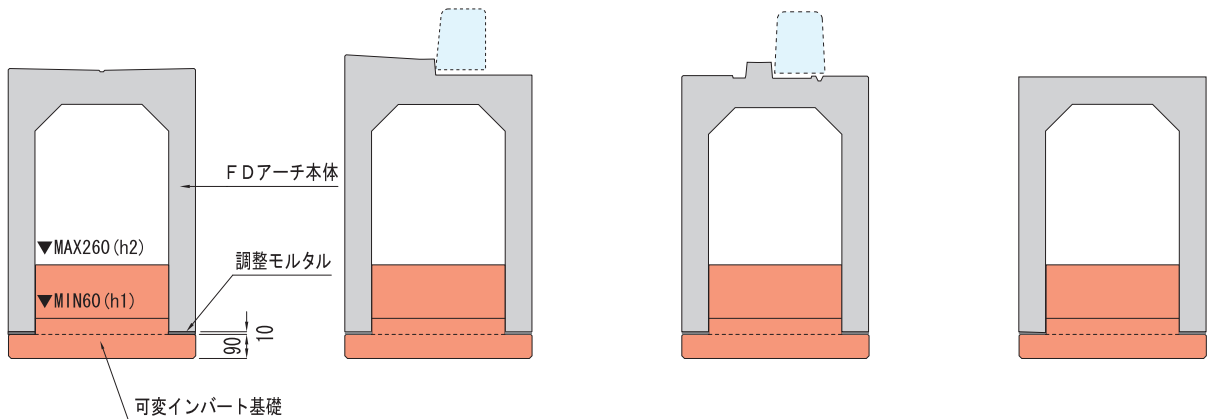
■標準・グレーチング付と組合せて可変勾配側溝としてご使用ください。

●FDアーチ タイプⅦ

●FDアーチ 都市型

●FDアーチ 都市型N

●FDアーチ タイプF



FDアーチ(グレーチング付)+底版塊

■グレーチング付と組合せて柵としてご使用ください。

●FDアーチ タイプⅦ

●FDアーチ 都市型

●FDアーチ 都市型N

