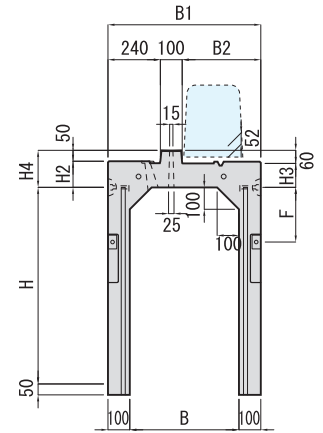
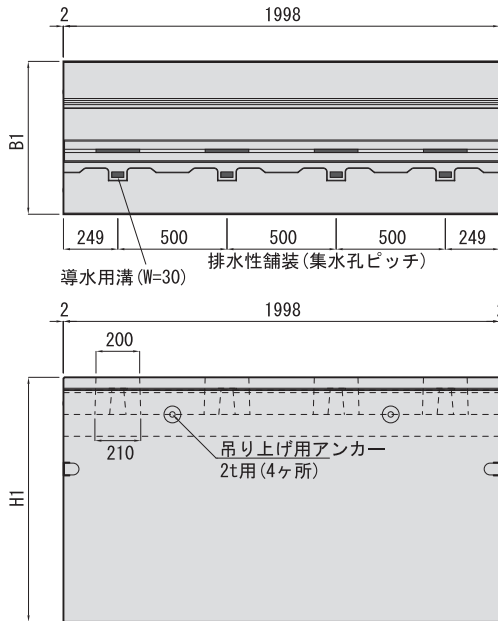


都市型N (エプロン狭幅タイプ)

道路表面に現れるエプロン部が90mmと狭いため、自転車道や中央分離帯部の排水に最適です。

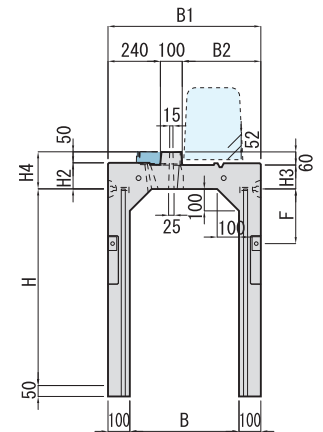
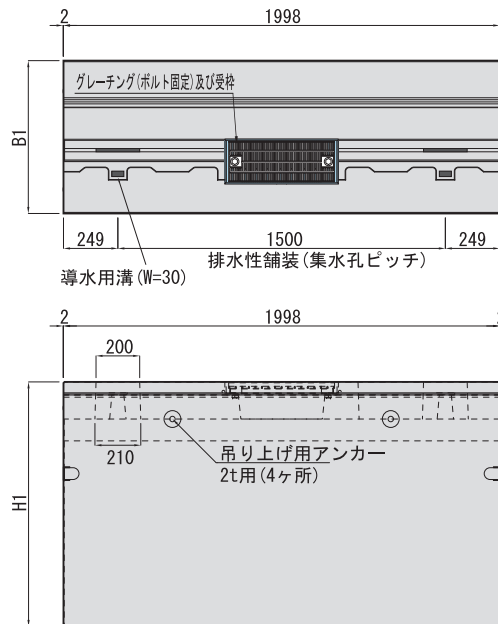
都市型N 標準

- 排水性舗装用集水孔無し製品も対応可能です。



都市型N グレーチング付

- 排水性舗装用集水孔無し製品も対応可能です。
- 専用の底版塊を組み合わせて集水桝としてご使用ください。
- グレーチングは細目が標準仕様です。



都市型N 標準

単位 (mm)

呼び名 B × H	寸法							参考重量 (kg)	
	B1	B2	H1	H2	H3	H4	F	標準	グレーチング付
500 × 500	700	360	720	120	110	170	250	960	983
× 600			820					1054	1047
× 700			920					1149	1141
× 800			1020					1242	1235
× 900			1120					1337	1330
× 1000			1220					1430	1424
× 1100			1320					1544	1539
× 1200			1420					1639	1634
× 1300			1520					1734	1729
× 1400			1620					1829	1831
× 1500			1720					1933	1951
× 1600			1820					2062	2058
× 1700			1920					2161	2157
× 1800			2020					2290	2280
× 1900			2120					2394	2384
× 2000			2220					2496	2486

都市型N グレーチング付

単位 (mm)

呼び名 B × H	寸法							参考重量 (kg)	
	B1	B2	H1	H2	H3	H4	F	標準	グレーチング付
600 × 600	800	460	830	130	120	180	300	1147	1141
× 700			930					1241	1236
× 800			1030					1335	1330
× 900			1130					1429	1424
× 1000			1230					1523	1518
× 1100			1330					1637	1634
× 1200			1430					1732	1729
× 1300			1530					1828	1825
× 1400			1630					1923	1928
× 1500			1730					2027	2048
× 1600			1830					2157	2157
× 1700			1930					2255	2255
× 1800			2030					2385	2379
× 1900			2130					2489	2483
× 2000			2230					2592	2586