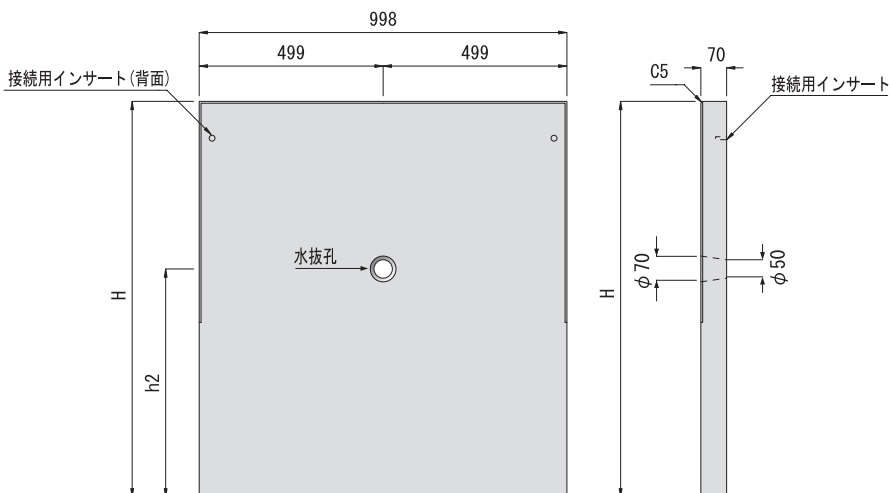
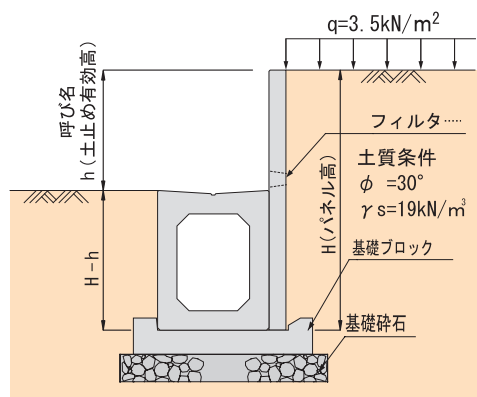


FDパネル

フリードレーンV IIと併用する簡易土止めパネルです。



FDタイプV II用



単位 (mm)

250 × 250用			
呼び名 h (土止め有効高)	寸法		参考重量 (kg)
	H	h2	
h= 300	694	439	114
h= 400	794		131
h= 500	894		147
h= 600	994		164
h= 700	1094		180
h= 800	1194		196
h= 900	1294		215
h=1000	1394		232

単位 (mm)

300 × 300用			
呼び名 h (土止め有効高)	寸法		参考重量 (kg)
	H	h2	
h= 300	774	519	126
h= 400	874		142
h= 500	974		159
h= 600	1074		175
h= 700	1174		192
h= 800	1274		208
h= 900	1374		227
h=1000	1474		244

単位 (mm)

300 × 400用			
呼び名 h (土止め有効高)	寸法		参考重量 (kg)
	H	h2	
h= 300	874	619	143
h= 400	974		159
h= 500	1074		175
h= 600	1174		192
h= 700	1274		208
h= 800	1374		225
h= 900	1474		244
h=1000	1574		261

単位 (mm)

300 × 500用			
呼び名 h (土止め有効高)	寸法		参考重量 (kg)
	H	h2	
h= 300	974	719	159
h= 400	1074		175
h= 500	1174		192
h= 600	1274		208
h= 700	1374		225
h= 800	1474		241
h= 900	1574		261
h=1000	1674		277

単位 (mm)

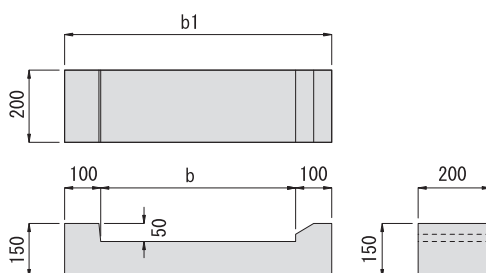
400 × 400用			
呼び名 h (土止め有効高)	寸法		参考重量 (kg)
	H	h2	
h= 300	892	637	145
h= 400	992		162
h= 500	1092		178
h= 600	1192		195
h= 700	1292		211
h= 800	1392		228
h= 900	1492		247
h=1000	1592		264

単位 (mm)

400 × 500用			
呼び名 h (土止め有効高)	寸法		参考重量 (kg)
	H	h2	
h= 300	992	737	162
h= 400	1092		178
h= 500	1192		195
h= 600	1292		211
h= 700	1392		228
h= 800	1492		244
h= 900	1592		264
h=1000	1692		280

基礎ブロック

★基礎ブロックは有効土止め高 (h) の大小に関わらず必ず使用してください。



単位 (mm)

呼び名	寸法		参考重量 (kg)
	b1	b	
水路幅250用	630	430	34
水路幅300用	740	540	39
水路幅400用	860	660	44