

# FTフリューム

## ■設計条件：7kN/m<sup>2</sup> (T-14)

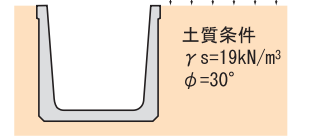
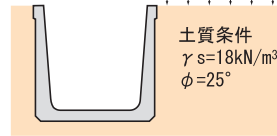
道路における雨水排水溝の流末水路や小規模河川水路、農業用水路として使用します。  
標準タイプと排水タイプの2種類をご用意しております。

●農業土木

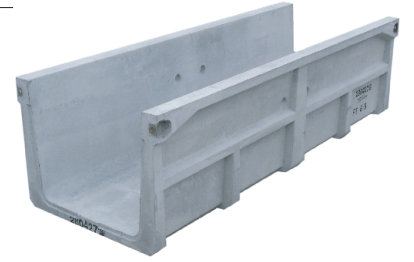
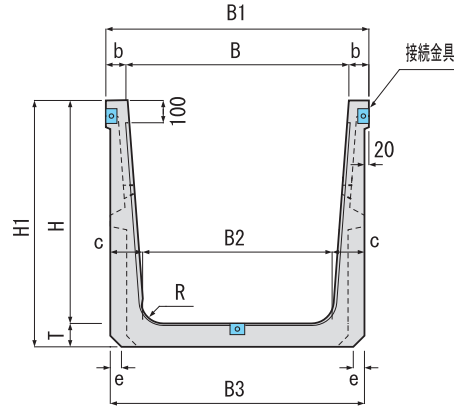
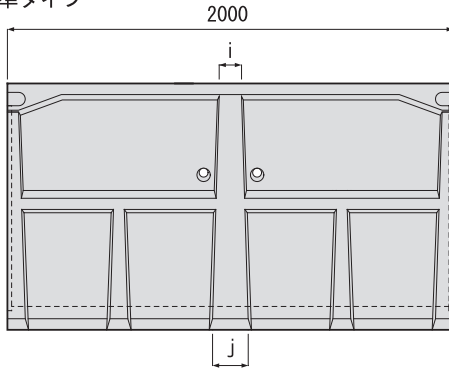
7kN/m<sup>2</sup> (T-14)

●一般土木

10kN/m<sup>2</sup> (T-25)



## ■標準タイプ



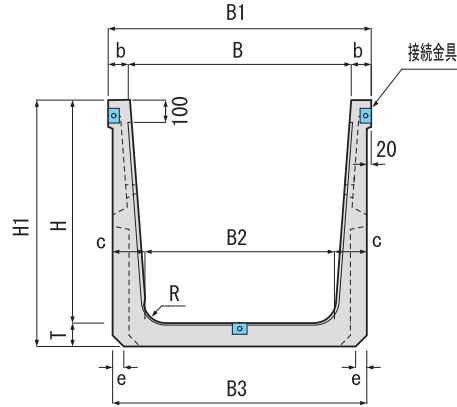
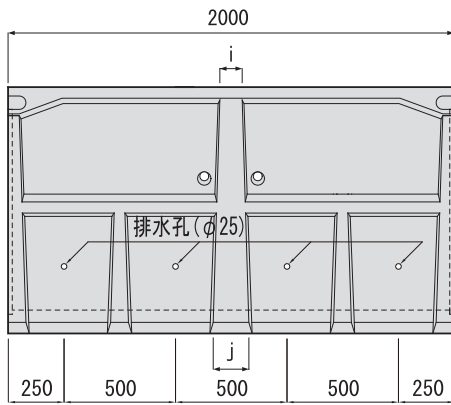
大型水路

呼び名 水路幅×水路高	寸法													参考重量 (kg)
	B	H	B1	B2	B3	b	c	H1	T	e	i	j	R	
400×500	400	500	540	325	500	70	87.5	550	50	30	80	120	50	326
500×500	500		640	425	600									349
600×500	600		740	525	700									373
700×500	700		840	625	800									397
800×500	800		940	725	900									421
900×500	900		1040	825	1000									445
1000×500	1000		1140	925	1100									470
400×600	400	600	540	310	500	70	95	665	65	30	80	120	60	411
500×600	500		640	410	600									442
600×600	600		740	510	700									473
700×600	700		840	610	800									503
800×600	800		940	710	900									534
900×600	900		1040	810	1000									565
1000×600	1000		1140	910	1100									598
1100×600	1100	1240	1010	1200	629									
1200×600	1200	1340	1110	1300	660									
500×700	500	700	640	395	600	70	102.5	775	75	35	90	140	70	524
600×700	600		740	495	700									559
700×700	700		840	595	800									595
800×700	800		940	695	900									630
900×700	900		1040	795	1000									666
1000×700	1000		1140	895	1100									701
1100×700	1100		1240	995	1200									737
1200×700	1200	1340	1095	1300	775									
1300×700	1300	1440	1195	1400	811									
1400×700	1400	1540	1295	1500	847									
500×800	500	800	660	380	620	80	120	875	75	40	100	148	80	622
600×800	600		760	480	720									658
700×800	700		860	580	820									693
800×800	800		960	680	920									729
900×800	900		1060	780	1020									764
1000×800	1000		1160	880	1120									800
1100×800	1100		1260	980	1220									835
1200×800	1200	1360	1080	1320	872									
1300×800	1300	1460	1180	1420	907									
1400×800	1400	1560	1280	1520	945									
1500×800	1500	1660	1380	1620	981									
1600×800	1600	1760	1480	1720	1017									
600×900	600	900	780	465	740	90	137.5	995	95	45	100	154	90	834
700×900	700		880	565	840									878
800×900	800		980	665	940									923
900×900	900		1080	765	1040									968
1000×900	1000		1180	865	1140									1013
1100×900	1100		1280	965	1240									1058
1200×900	1200		1380	1065	1340									1102
1300×900	1300	1480	1165	1440	1149									
1400×900	1400	1580	1265	1540	1194									
1500×900	1500	1680	1365	1640	1239									
1600×900	1600	1780	1465	1740	1287									
1700×900	1700	1880	1565	1840	1332									
1800×900	1800	1980	1665	1940	1377									
600×1000	600	1000	780	450	740	90	145	1105	105	50	100	160	100	945
700×1000	700		880	550	840									995
800×1000	800		980	650	940									1044
900×1000	900		1080	750	1040									1095
1000×1000	1000		1180	850	1140									1144
1100×1000	1100		1280	950	1240									1194
1200×1000	1200		1380	1050	1340									1243
1300×1000	1300	1480	1150	1440	1294									
1400×1000	1400	1580	1250	1540	1343									
1500×1000	1500	1680	1350	1640	1393									
1600×1000	1600	1780	1450	1740	1442									
1700×1000	1700	1880	1550	1840	1493									
1800×1000	1800	1980	1650	1940	1546									
1900×1000	1900	2080	1750	2040	1596									
2000×1000	2000	2180	1850	2140	1645									

単位 (mm)

# FTフリューム

## ■排水タイプ



呼び名 水路幅×水路高	寸 法													参考重量 (kg)
	B	H	B1	B2	B3	b	c	H1	T	e	i	j	R	
600×1100	600	1100	780	435	740	90	152.5	1210	110	55	100	170	110	1055
700×1100	700		1107											
800×1100	800		1159											
900×1100	900		1212											
1000×1100	1000		1263											
1100×1100	1100		1315											
1200×1100	1200		1367											
1300×1100	1300		1420											
1400×1100	1400		1472											
1500×1100	1500		1523											
1600×1100	1600		1575											
1700×1100	1700		1628											
1800×1100	1800		1680											
1900×1100	1900		1731											
2000×1100	2000	1787												
2100×1100	2100	1840												
2200×1100	2200	1892												
700×1200	700	1200	880	520	840	90	160	1310	110	60	100	172	120	1174
800×1200	800		1225											
900×1200	900		1279											
1000×1200	1000		1330											
1100×1200	1100		1382											
1200×1200	1200		1434											
1300×1200	1300		1487											
1400×1200	1400		1539											
1500×1200	1500		1591											
1600×1200	1600		1643											
1700×1200	1700		1696											
1800×1200	1800		1748											
1900×1200	1900		1800											
2000×1200	2000		1856											
2100×1200	2100	1909												
2200×1200	2200	1962												
2300×1200	2300	2014												
2400×1200	2400	2066												
800×1300	800	1300	1000	605	960	100	177.5	1420	120	60	120	180	130	1482
900×1300	900		1541											
1000×1300	1000		1598											
1100×1300	1100		1654											
1200×1300	1200		1711											
1300×1300	1300		1770											
1400×1300	1400		1827											
1500×1300	1500		1884											
1600×1300	1600		1941											
1700×1300	1700		2000											
1800×1300	1800		2056											
1900×1300	1900		2113											
2000×1300	2000		2174											
2100×1300	2100		2233											
2200×1300	2200		2290											
2300×1300	2300		2347											
2400×1300	2400		2405											
2500×1300	2500		2464											
2600×1300	2600	2521												

呼び名 水路幅×水路高	寸法												参考重量 (kg)	
	B	H	B1	B2	B3	b	c	H1	T	e	i	j		R
800×1400	800	1400	1000	590	960	100	185	1530	130	70	120	200	140	1669
900×1400	900		1100	690	1060									1731
1000×1400	1000		1200	790	1160									1792
1100×1400	1100		1300	890	1260									1854
1200×1400	1200		1400	990	1360									1915
1300×1400	1300		1500	1090	1460									1979
1400×1400	1400		1600	1190	1560									2040
1500×1400	1500		1700	1290	1660									2102
1600×1400	1600		1800	1390	1760									2165
1700×1400	1700		1900	1490	1860									2227
1800×1400	1800		2000	1590	1960									2288
1900×1400	1900		2100	1690	2060									2352
2000×1400	2000		2200	1790	2160									2417
2100×1400	2100		2300	1890	2260									2479
2200×1400	2200		2400	1990	2360									2541
2300×1400	2300		2500	2090	2460									2604
2400×1400	2400		2600	2190	2560									2666
2500×1400	2500		2700	2290	2660									2728
2600×1400	2600		2800	2390	2760									2790
2700×1400	2700		2900	2490	2860									2853
2800×1400	2800	3000	2590	2960	2915									
900×1500	900	1500	1100	675	1060	100	192.5	1640	140	80	120	200	150	1864
1000×1500	1000		1200	775	1160									1930
1100×1500	1100		1300	875	1260									1996
1200×1500	1200		1400	975	1360									2062
1300×1500	1300		1500	1075	1460									2130
1400×1500	1400		1600	1175	1560									2196
1500×1500	1500		1700	1275	1660									2262
1600×1500	1600		1800	1375	1760									2330
1700×1500	1700		1900	1475	1860									2397
1800×1500	1800		2000	1575	1960									2463
1900×1500	1900		2100	1675	2060									2531
2000×1500	2000		2200	1775	2160									2601
2100×1500	2100		2300	1875	2260									2667
2200×1500	2200		2400	1975	2360									2734
2300×1500	2300		2500	2075	2460									2802
2400×1500	2400		2600	2175	2560									2868
2500×1500	2500		2700	2275	2660									2935
2600×1500	2600		2800	2375	2760									3001
2700×1500	2700		2900	2475	2860									3069
2800×1500	2800		3000	2575	2960									3136
2900×1500	2900	3100	2675	3060	3202									
3000×1500	3000	3200	2775	3160	3268									
1000×1600	1000	1600	1200	760	1160	100	200	1740	140	70	120	200	160	2046
1100×1600	1100		1300	860	1260									2112
1200×1600	1200		1400	960	1360									2178
1300×1600	1300		1500	1060	1460									2247
1400×1600	1400		1600	1160	1560									2313
1500×1600	1500		1700	1260	1660									2379
1600×1600	1600		1800	1360	1760									2447
1700×1600	1700		1900	1460	1860									2513
1800×1600	1800		2000	1560	1960									2579
1900×1600	1900		2100	1660	2060									2647
2000×1600	2000		2200	1760	2160									2718
2100×1600	2100		2300	1860	2260									2784
2200×1600	2200		2400	1960	2360									2850
2300×1600	2300		2500	2060	2460									2919
2400×1600	2400		2600	2160	2560									2985
2500×1600	2500		2700	2260	2660									3051
2600×1600	2600		2800	2360	2760									3118
2700×1600	2700		2900	2460	2860									3186
2800×1600	2800		3000	2560	2960									3252
2900×1600	2900		3100	2660	3060									3319
3000×1600	3000	3200	2760	3160	3385									
1000×1700	1000	1700	1200	745	1160	100	207.5	1850	150	30	160	240	170	2406
1100×1700	1100		1300	845	1260									2477
1200×1700	1200		1400	945	1360									2548
1300×1700	1300		1500	1045	1460									2620
1400×1700	1400		1600	1145	1560									2691
1500×1700	1500		1700	1245	1660									2762
1600×1700	1600		1800	1345	1760									2835
1700×1700	1700		1900	1445	1860									2906
1800×1700	1800		2000	1545	1960									2977
1900×1700	1900		2100	1645	2060									3050
2000×1700	2000		2200	1745	2160									3126
2100×1700	2100		2300	1845	2260									3197
2200×1700	2200		2400	1945	2360									3268
2300×1700	2300		2500	2045	2460									3341
2400×1700	2400		2600	2145	2560									3412
2500×1700	2500		2700	2245	2660									3484
2600×1700	2600		2800	2345	2760									3555
2700×1700	2700		2900	2445	2860									3628
2800×1700	2800		3000	2545	2960									3699
2900×1700	2900		3100	2645	3060									3770
3000×1700	3000	3200	2745	3160	3842									

大型水路