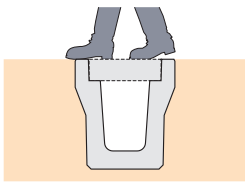


深溝U字溝 KDS・KDR

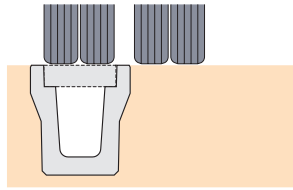
KDS(歩道用)

主として歩道に設置するもの



KDR(車道用)

車両(後輪一輪50kN以下)が隣接して走行するような場所に、車道に平行して設置するもの

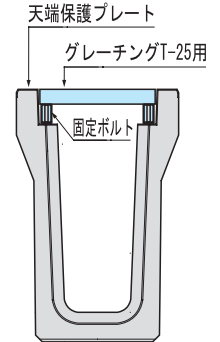


長尺U字溝の深溝タイプです。

KDSは、歩道用・水路幅300~600となります。

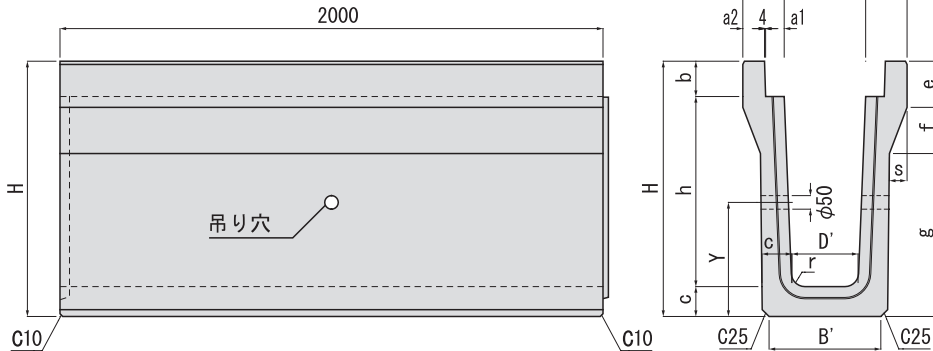
KDRは、車道用・水路幅300~400となります。

■KDRグレーチングボルト固定



※外形寸法は、KDR標準品に準じます。
※受注生産となります。

■KDS・KDR



単位 (mm)

種類	呼び名	寸法																参考重量(kg)									
		B	H	D	D'	h	B'	a	a1	a2	b	c	e	f	g	s	r			Y							
KDS(歩道用)	300×500	565	675	300	260	500	359	132.5	60	100	75	130	180	75	50	304	607										
	×600		775		252	600	350									355	674										
	×700		880		244	700	353									402	769										
	×800		985		236	800	355									565	869										
	×900		1090		228	900	357									670	970										
	×1000		1195		220	1000	360									775	1075										
	★×1100		1305		212	1100	374									885	1238										
	★×1200		1410		204	1200	374									990	1355										
	350×500		615		675	350	310									500	409	132.5	60	100	75	130	180	75	50	297	624
	×600				775		302									600	400									347	692
	×700	880		294	700		403	393	788																		
	×800	985		286	800		405	535	889																		
	×900	1090		278	900		407	640	992																		
	×1000	1195		270	1000		410	745	1099																		
	400×600	675	775	400	352	600	449	137.5	65	100	85	130	180	75	70	343	737										
	×700		880		344	700	452									390	837										
	×800		985		336	800	454									535	941										
	×900		1090		328	900	456									640	1048										
	×1000		1195		320	1000	459									745	1159										
	★×1100		1305		312	1100	474									855	1307										
★×1200	1410	304	1200	474	960	1428																					
500×500	775	695	500	460	500	557	137.5	68.5	120	85	150	180	75	70	287	717											
×600		800		452	600	560									333	813											
★×700		905		444	700	562									380	918											
×800		1010		436	800	565									560	1028											
×900		1115		428	900	567									665	1139											
×1000		1220		420	1000	570									770	1254											
×1200	1435	404	1200	584	885	1428																					
600×600	875	800	600	552	600	660	137.5	65	120	90	150	180	75	70	320	851											
★×700		905		544	700	662									366	959											
×800		1010		536	800	665									560	1071											
★×900		1115		528	900	667									665	1185											
×1000		1220		520	1000	670									770	1302											
×1200		1435		504	1200	684									885	1428											
300×500	605	740	300	260	500	429	152.5	80	130	110	170	170	65	50	321	907 (1027)											
×600		840		252	600	421									370	995 (1115)											
×700		940		244	700	412									420	1093 (1213)											
×800		1040		236	800	403									595	1196 (1316)											
×900		1145		228	900	406									700	1333 (1453)											
×1000		1255		220	1000	419									805	1495 (1622)											
★×1100		1360		212	1100	424									885	1592 (1762)											
★×1200		1465		204	1200	424									990	1722 (1907)											
350×500		655		740	350	310									500	479	152.5	80	130	110	170	170	65	50	314	933 (1063)	
×600				840		302									600	471									362	1021 (1152)	
×700	940		294	700		462	411	1119 (1251)																			
×800	1040		286	800		453	560	1222 (1353)																			
×900	1145		278	900		456	665	1361 (1492)																			
×1000	1255		270	1000		469	775	1525 (1656)																			
400×600	725	840	400	352	600	517	162.5	90	130	110	170	170	65	70	363	1099 (1258)											
×700		940		344	700	509									413	1203 (1362)											
×800		1040		336	800	500									560	1311 (1469)											
×900		1145		328	900	503									665	1455 (1614)											
×1000		1255		320	1000	517									775	1627 (1786)											

★は茨城県土木部の規格外製品です。

※上記表の()内の数値はグレーチングボルト固定(普通目)の参考重量です。

※h=1000以上は4点吊りとなります。