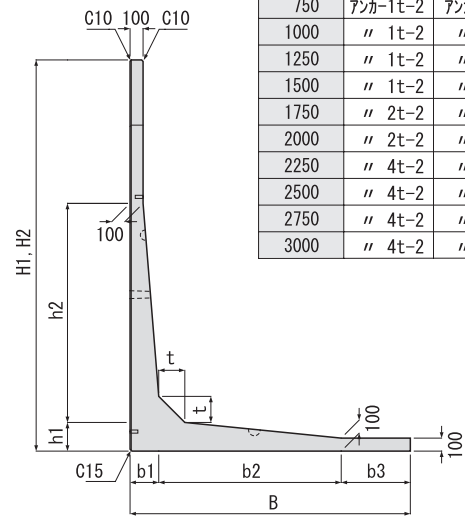
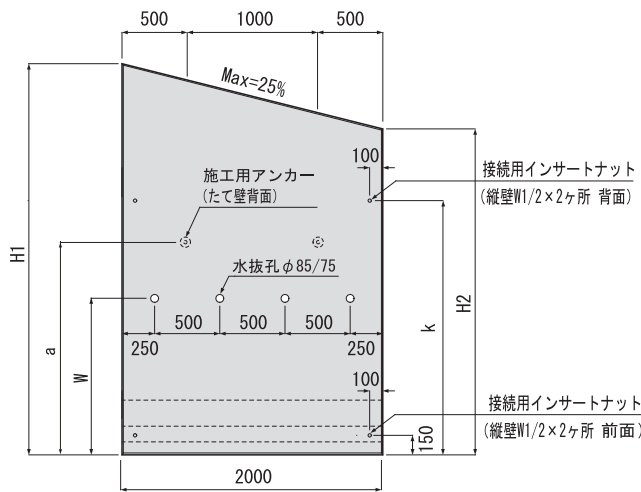
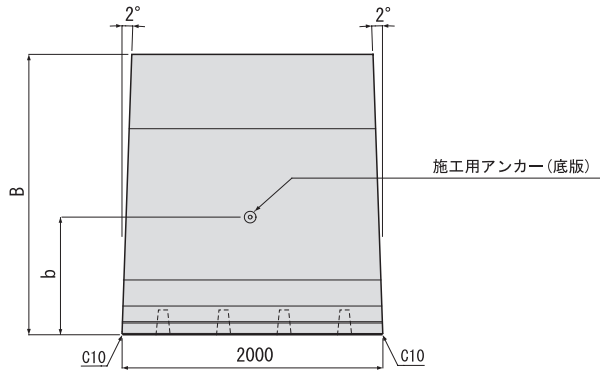


# フリーエル

道路用L型擁壁「ニューエル」の可変勾配専用擁壁です。  
30mRの曲線部まで対応しております。



○施工用アンカー

呼び名	たて壁	底板
750	アンカー1t-2	アンカー1t-1
1000	" 1t-2	" 1t-1
1250	" 1t-2	" 1t-1
1500	" 1t-2	" 1t-1
1750	" 2t-2	" 2t-1
2000	" 2t-2	" 2t-1
2250	" 4t-2	" 4t-1
2500	" 4t-2	" 4t-1
2750	" 4t-2	" 4t-1
3000	" 4t-2	" 4t-1

単位 (mm)

呼び名	左右縦壁寸法		寸法								金具・水抜孔		参考重量 (kg)
	H1・H2	B	h1	h2	b1	b2	b3	t	a	b	K	W	
F6-750	600 ~ 750	750	120	430	120	580	50	120	500	650	600	600	751
F6-1000	600 ~ 1000	870					170				700	700	924
F6-1250	600 ~ 1250	1020					320				950	750	1111
F6-1500	600 ~ 1500	1180	150	750	150	820	480	150	1000	870	1200	800	1302
F6-1750	1100 ~ 1750	1330					360				1450	850	1675
F-2000	1100 ~ 2000	1480					510				1700	850	1901
F-2250	1600 ~ 2250	1630	180	1220	180	1100	350	180	1100	1080	1950	900	2407
F-2500	1600 ~ 2500	1780					500				2200	900	2627
F-2750	2100 ~ 2750	1930					350				2450	1200	3327
F-3000	2100 ~ 3000	2080	220	1680	220	1360	500	200	1600	1380	2700	1200	3540

単位 (mm)

呼び名	左右縦壁寸法		寸法								金具・水抜孔		参考重量 (kg)
	H1・H2	B	h1	h2	b1	b2	b3	t	a	b	K	W	
F5-750	600 ~ 750	870	120	430	120	580	170	120	500	650	600	500	808
F5-1000	600 ~ 1000	1020					320				700	750	994
F5-1250	600 ~ 1250	1150					450				950	750	1171
F5-1500	600 ~ 1500	1280	150	750	150	820	580	150	1000	870	1200	800	1347
F5-1750	1100 ~ 1750	1410					440				1450	850	1713

- ※2000以上のサイズはF5、F6共通です。
- ※参考重量は H1・H2 寸法が最大寸法 (H1・H2) 時の重量です。
- ※擁壁天端の勾配は、右、左下がり共に製造可能です。
- ※基礎高が異なる場合は緊結用インサート取り付け位置にずれが生じますので現況に合わせ現場加工が必要となります。
- ※(接続が行われなかった場合でも単体で自立する構造となっておりますので弊害はありません。)
- ※擁壁天端は、任意の高さより勾配0~25%まで型枠にて製造可能です。(勾配25%を越える場合は、カッター加工となります。)
- ※現場状況により底板の長い「Sタイプ」の規格もあります。
- ※H1・H2寸法が700mm以下の場合は、水抜孔無しとなります。
- ※H=650以下の場合、縦壁上部(背面)の接続用インサートは付きません。
- ※本製品は、宅地造成用認定擁壁ではありません。