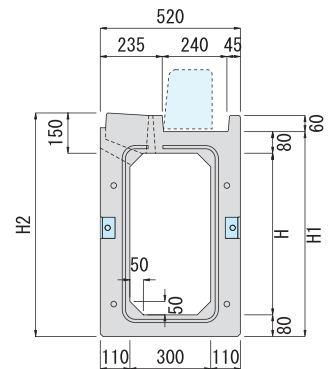
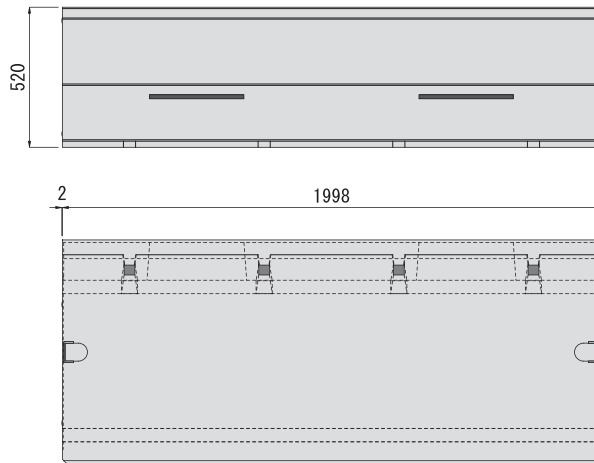


タイプC (排水性舗装対応)

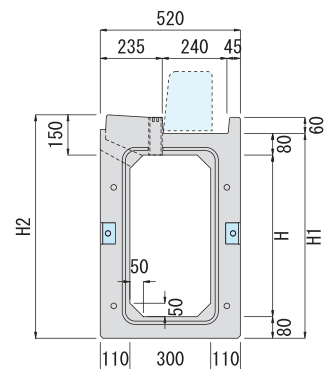
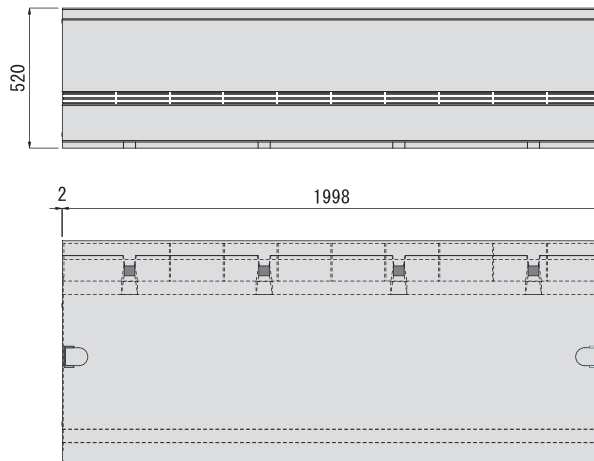
標準(C)

- 排水性舗装対応製品です。
- 可変勾配にも対応いたします。



グレーチング付(CG)

- 排水性舗装対応製品です。
- 可変勾配にも対応いたします。



標準・グレーチング付

単位(mm)

呼び名	寸法			参考重量(kg)	
	H	H1	H2	標準(C)	グレーチング付(CG)
300×300	300	460	530	794	787
×400	400	560	630	898	890
×500	500	660	730	1001	993
×600	600	760	830	1105	1097
×700	700	860	930	1209	1202
×800	800	960	1030	1312	1304
×900	900	1060	1130	1416	1408
×1000	1000	1160	1230	1520	1512
×1100	1100	1260	1330	1623	1626
×1200	1200	1360	1430	1727	1731

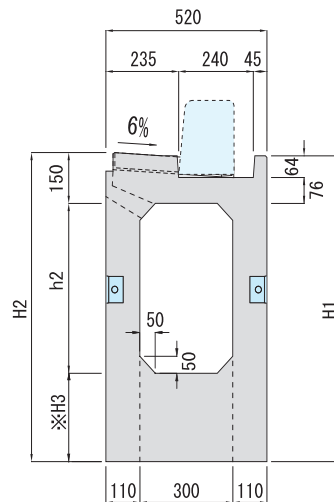
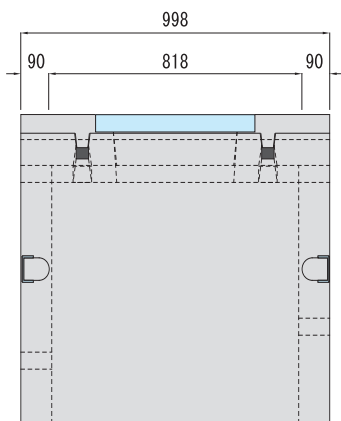
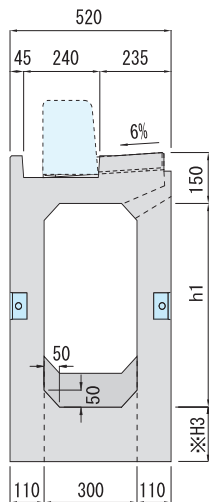
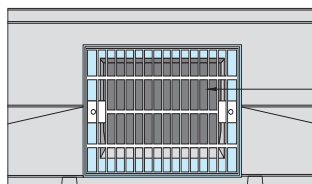
フリーガッター

集水枳 (CM)

◇水路高は100mmピッチで自由に設定が可能です。

■排水性舗装対応製品です。

函渠・暗渠



◇集水用の歩車道境界ブロックは、担当営業にお問い合わせください。

集水枳 (CM)

単位 (mm)

呼び名	寸法				参考重量 (kg)
	H1	H2	h1	h2	
300 × 300 / 300	600	610	300	300	379
× 400 / 400	700	710	300~400		431
× 500 / 500	800	810	300~500		482
× 600 / 600	900	910	300~600		534
× 700 / 700	1000	1010	300~700		586
× 800 / 800	1100	1110	300~800		637
× 900 / 900	1200	1210	300~900		689
× 1000 / 1000	1300	1310	300~1000		741
× 1100 / 1100	1400	1410	300~1100		792
× 1200 / 1200	1500	1510	300~1200		844

※上記寸法表の「h1・h2」は100mmピッチでそれぞれ自由に設定できます。
※H3は最小160mmとし、左右の開口寸法に応じて変化します。

底版塊 参考重量 : 130kg

◇フリーガッター集水枳は、底版塊をご使用ください。

