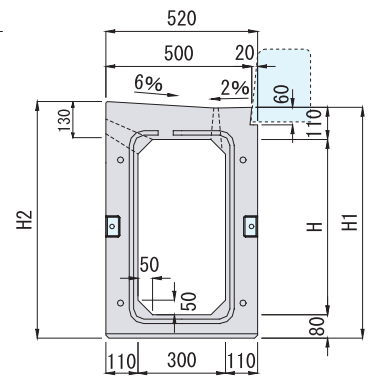
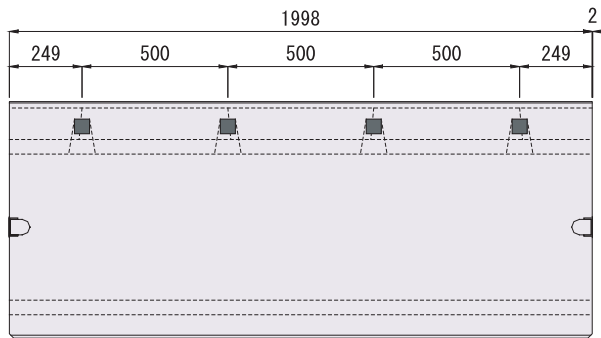
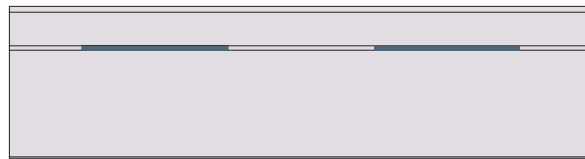




函渠・暗渠

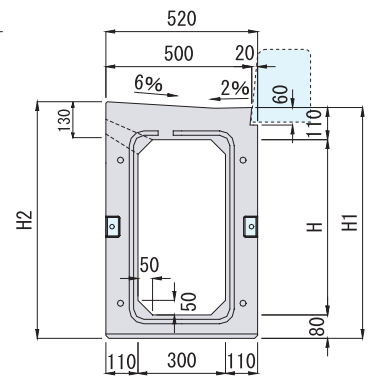
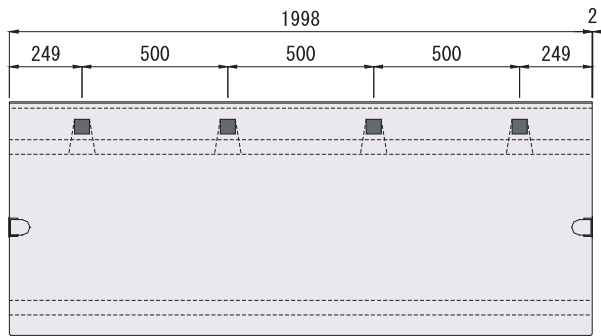
標準 (E エプロン500)

- 排水性舗装対応製品です。
- 可変勾配にも対応いたします。



無孔タイプ (E N エプロン500)

- 排水性舗装対応製品です。
- 可変勾配にも対応いたします。



標準・無孔タイプ

単位 (mm)

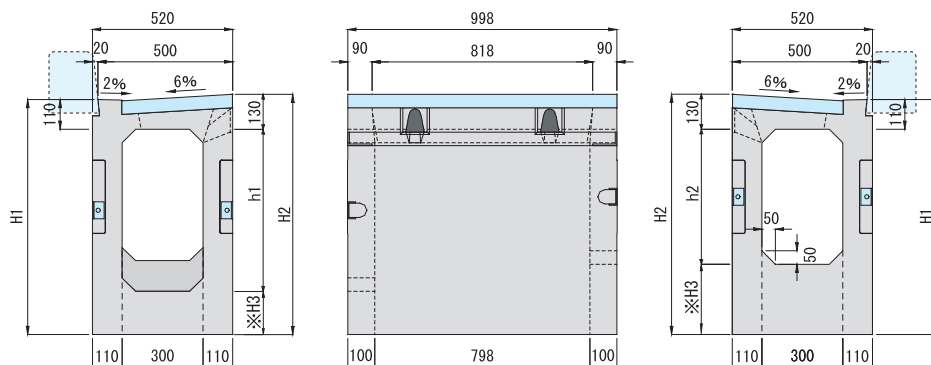
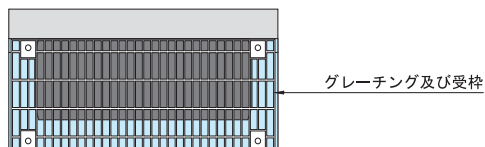
| 呼び名 | 寸法 | | | 参考重量 (kg) | |
|-----------|------|------|------|-----------|-------------|
| | H | H1 | H2 | 標準 (E) | 無孔タイプ (E N) |
| 300 × 300 | 300 | 490 | 510 | 797 | 805 |
| × 400 | 400 | 590 | 610 | 901 | 909 |
| × 500 | 500 | 690 | 710 | 1004 | 1012 |
| × 600 | 600 | 790 | 810 | 1108 | 1116 |
| × 700 | 700 | 890 | 910 | 1212 | 1220 |
| × 800 | 800 | 990 | 1010 | 1315 | 1323 |
| × 900 | 900 | 1090 | 1110 | 1419 | 1427 |
| × 1000 | 1000 | 1190 | 1210 | 1523 | 1531 |
| × 1100 | 1100 | 1290 | 1310 | 1626 | 1634 |
| × 1200 | 1200 | 1390 | 1410 | 1730 | 1738 |

フリーガッター

集水桝 (E桝 エプロン500)

◇水路高は100mmピッチで自由に設定が可能です。

■排水性舗装対応製品です。



集水桝 (EM)

単位 (mm)

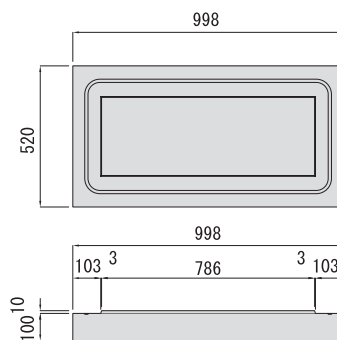
| 呼び名 | 寸法 | | | | 参考重量 (kg) |
|----------------|------|------|------------|-----|-----------|
| | H1 | H2 | h1 | h2 | |
| 300 × 300/ 300 | 570 | 590 | 300 | 300 | 348 |
| × 400/ 400 | 670 | 690 | 300 ~ 400 | | 400 |
| × 500/ 500 | 770 | 790 | 300 ~ 500 | | 451 |
| × 600/ 600 | 870 | 890 | 300 ~ 600 | | 503 |
| × 700/ 700 | 970 | 990 | 300 ~ 700 | | 555 |
| × 800/ 800 | 1070 | 1090 | 300 ~ 800 | | 606 |
| × 900/ 900 | 1170 | 1190 | 300 ~ 900 | | 658 |
| × 1000/ 1000 | 1270 | 1290 | 300 ~ 1000 | | 710 |
| × 1100/ 1100 | 1370 | 1390 | 300 ~ 1100 | | 761 |
| × 1200/ 1200 | 1470 | 1490 | 300 ~ 1200 | | 813 |

※上記寸法表の「h1・h2」は100mmピッチでそれぞれ自由に設定できます。

※H3は最小160mmとし、左右の開口寸法に応じて変化します。

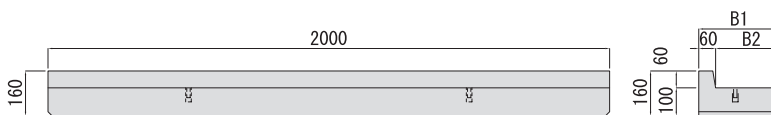
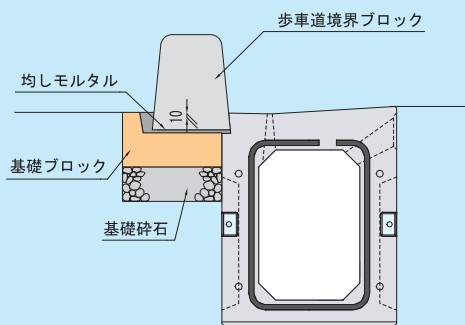
底版塊 参考重量 : 130kg

◇フリーガッター集水桝は、底版塊をご使用ください。



基礎ブロック

歩車道境界ブロック敷設用の専用基礎ブロックです。



基礎ブロック

単位 (mm)

| 呼び名 | 寸法 | | 参考重量 (kg) |
|---------|-----|-----|-----------|
| | B1 | B2 | |
| 幅290タイプ | 290 | 230 | 151 |
| 幅210タイプ | 210 | 150 | 113 |