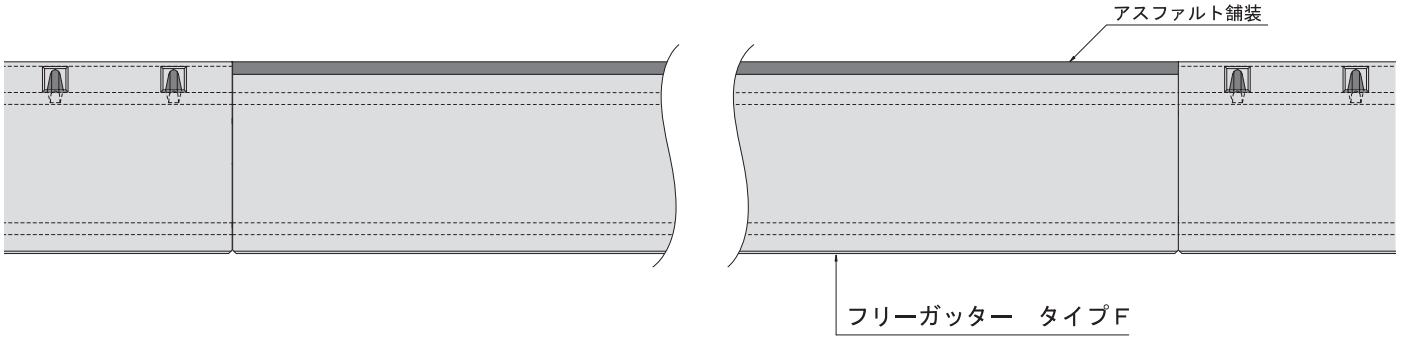
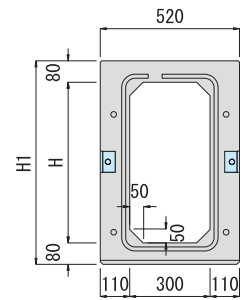
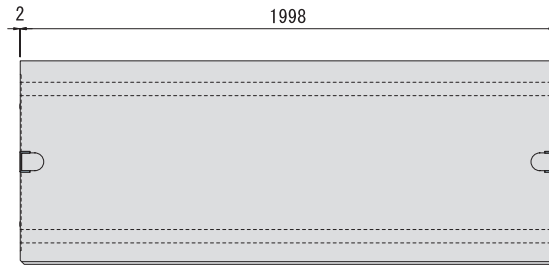
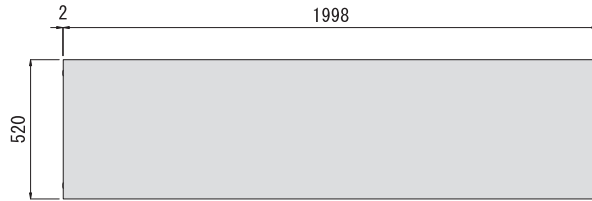
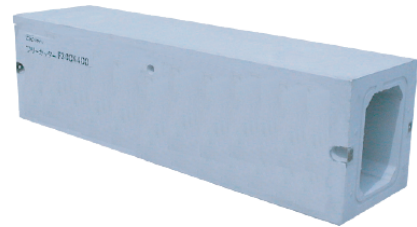


タイプF



標準(F)

- 可変勾配にも対応いたします。



標準

単位 (mm)

呼び名	寸法		参考重量 (kg)
	H	H1	
300 × 300	300	460	736
× 400	400	560	840
× 500	500	660	943
× 600	600	760	1046
× 700	700	860	1150
× 800	800	960	1254
× 900	900	1060	1356
× 1000	1000	1160	1460
× 1100	1100	1260	1564
× 1200	1200	1360	1667

各タイプとタイプFの接続時のエプロン厚

