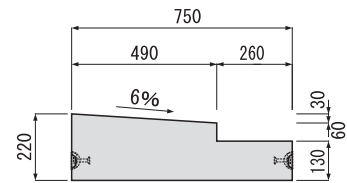
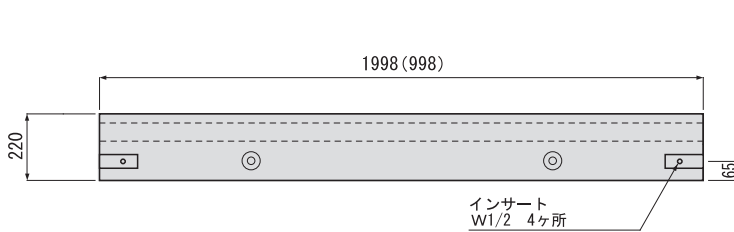
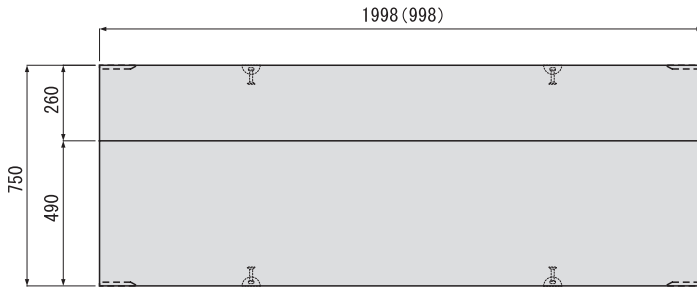
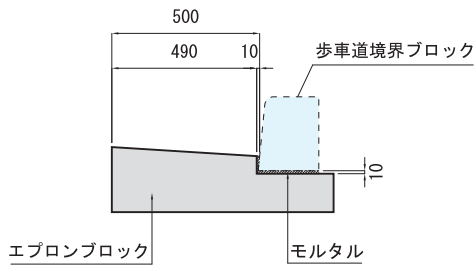


旧建設省「土木構造物標準設計」に記載の組み合わせ型L型側こうPL1に準拠した製品です。
 (*エプロン厚さ寸法は異なります。)

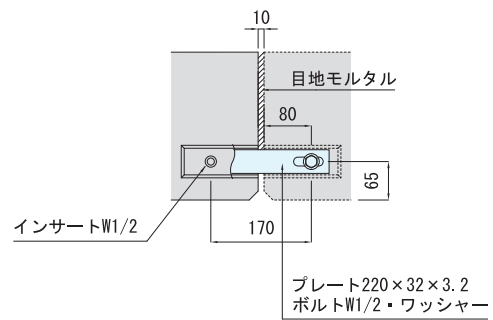
参考重量 : 637kg



組み合わせ詳細図



接続金具部詳細図



L型街渠