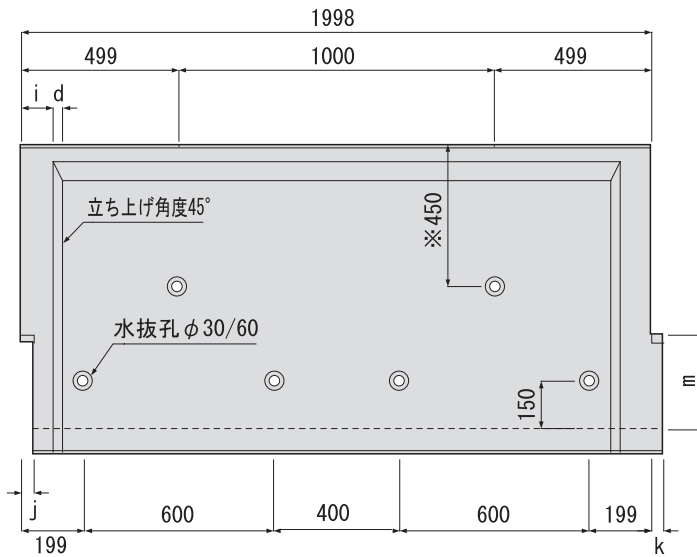
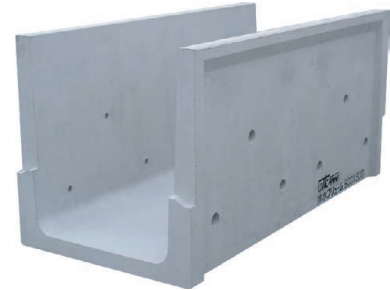
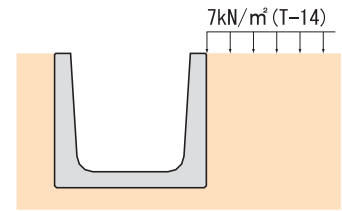
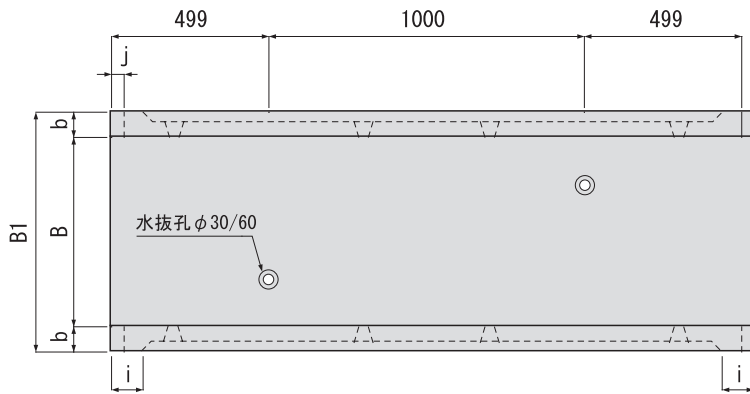
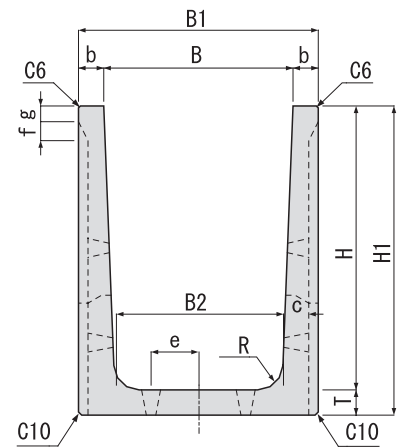


排水フリューム

■設計条件：7kN/m² (T-14)



※側面上段の水抜孔は水路高 H900のみ。



単位 (mm)

呼び名	寸法																参考重量 (kg)	
	B	H	B1	B2	b	c	H1	T	d	e	f	g	i	j	k	m		R
400×400	400	400	520	370	60	50	450	50	20	80	30	40	70	30	28	150	50	298
400×600	400	600	540	360	70	60	660	60	20	80	40	50	70	30	28	200	60	471
600×600	600	600	740	560	70	60	660	60	20	150	40	50	70	30	28	200	60	528
800×600	800	600	940	760	70	60	660	60	20	200	40	50	70	30	28	200	60	586
600×900	600	900	760	530	80	80	980	80	30	150	60	50	100	40	38	300	80	867
800×900	800	900	960	730	80	80	980	80	30	200	60	50	100	40	38	300	80	942
1000×900	1000	900	1160	930	80	80	980	80	30	250	60	50	100	40	38	300	80	1017

水路