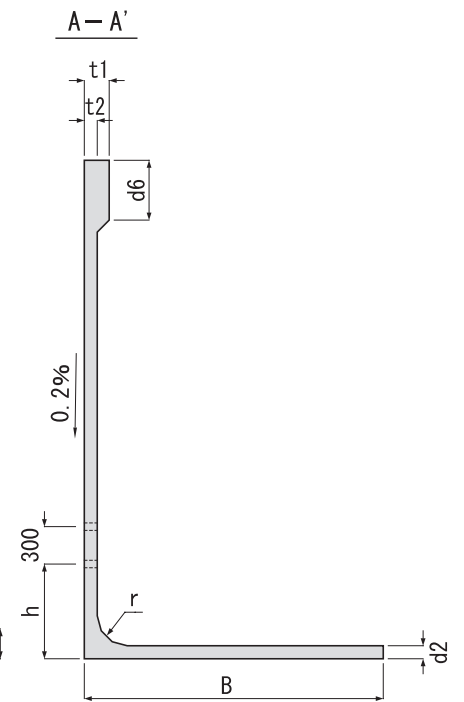
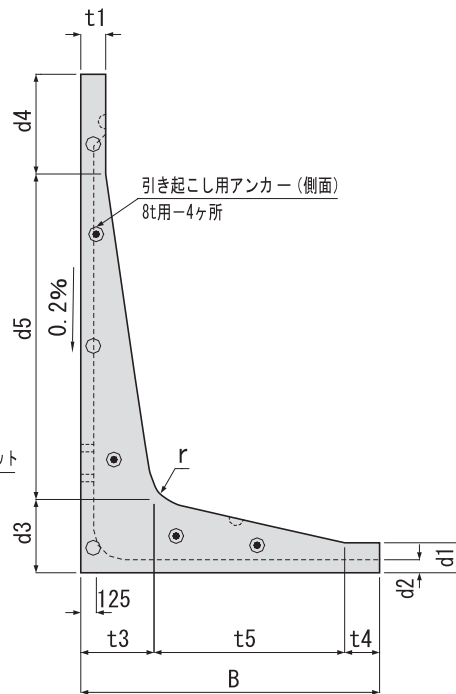
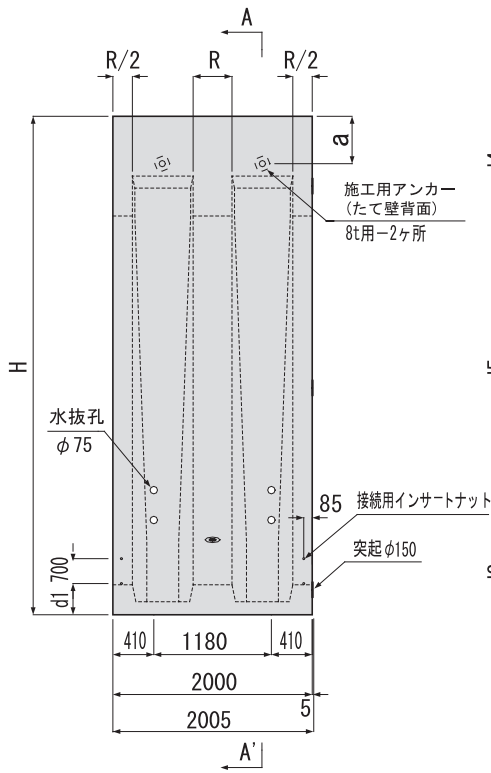
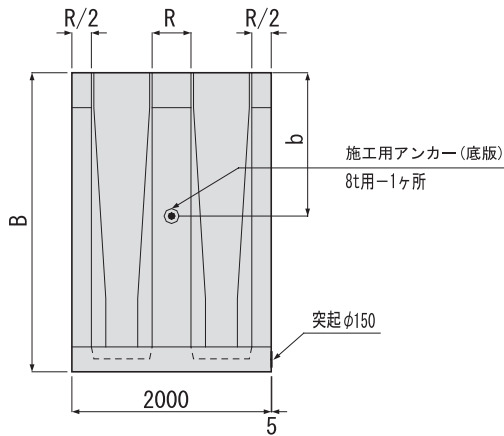


ハイタッチウォール

国土交通大臣認定擁壁

国土交通大臣認定擁壁です。（宅地造成等規制法施行令第14条）
 高低差のある地盤の土止めとして主に宅地造成工事に使用します。
 大地震（水平震度 kh=0.25）に対応します。



単位 (mm)

呼び名	寸法																		参考重量 (kg)			
	H	B	R (リブ)	t1	t2	t3	t4	t5	d1	d2	d3	d4	d5	d6	r (ハンチ)	h	a	b				
3250	3250	2250	340	250	120	560	300	1390	250	120	560	550	2140	350	250	700	500	1100	5870			
3500	3500	2250					300					800		600			600		600	600	600	600
3750	3750	2500	350			625	300	1575		550	2575	550	2575	550	2575	350	300	790	500	1150	7220	
4000	4000	2500					300			800		600		600		600			600		600	600
4250	4250	2800	390		130	670	350	1780	300	130	670	750	2830	350	300	870	500	1250	9080			
4500	4500	2800					350					1000		600			600		600	600	600	600
4750	4750	3000	390		130	735	350	1915	300	130	735	750	3265	350	300	950	500	1350	10610			
5000	5000	3000					350					1000		600			600		600	600	600	600

備考：兼用型枠にての製造となるため、3250・3750・4250・4750の底版長はそれぞれ上位サイズと同じ寸法となります。

L型擁壁