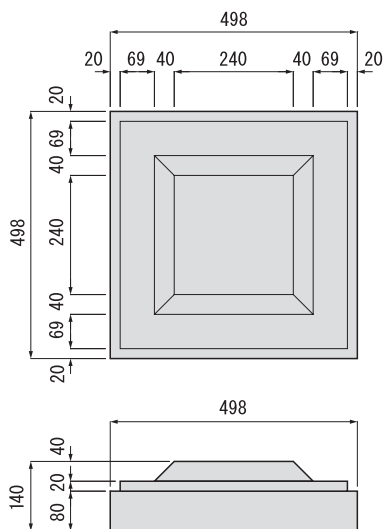


■ 500 × 500 × 140 参考重量 : 62.5kg

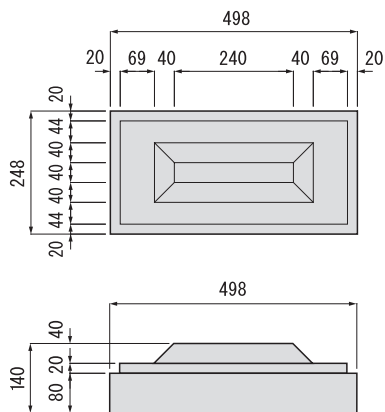


m ² 当たり使用個数 : 重量	4.0ヶ/m ² : 256kg/m ²
m ² 当たり使用目地モルタル量	0.00307 m ³ /m ²

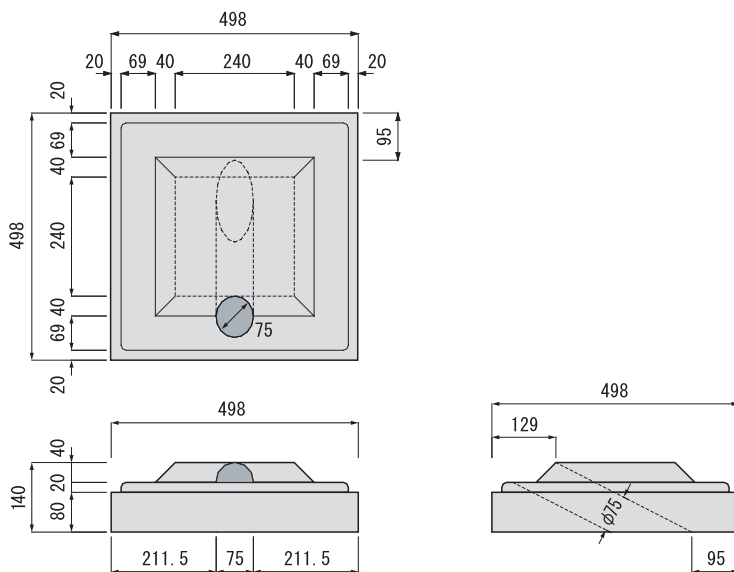
*m²当たり重量は、目地モルタルを含みます。



■ 1/2 参考重量 : 29.2kg



■ 水抜 参考重量 : 59.8kg



参考重量は、単位体積質量2300kg/m³にて計算をしております。