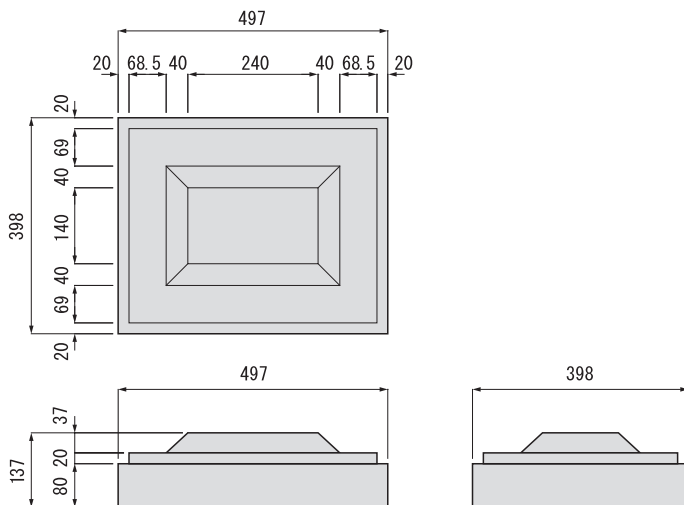
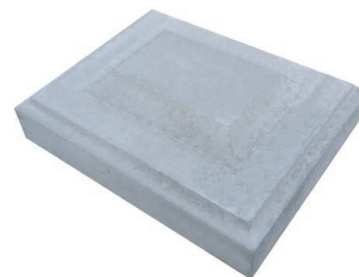


■500×400×140 参考重量：48.3kg

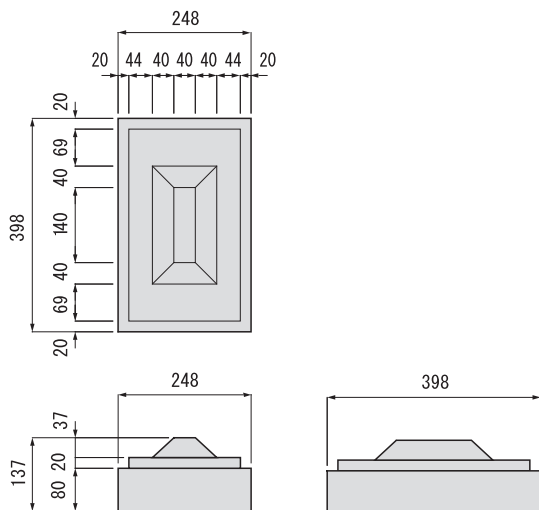


m ² 当たり使用個数：重量	5.0ヶ/m ² ：248kg/m ²
m ² 当たり使用目地モルタル量	0.00344 m ³ /m ²

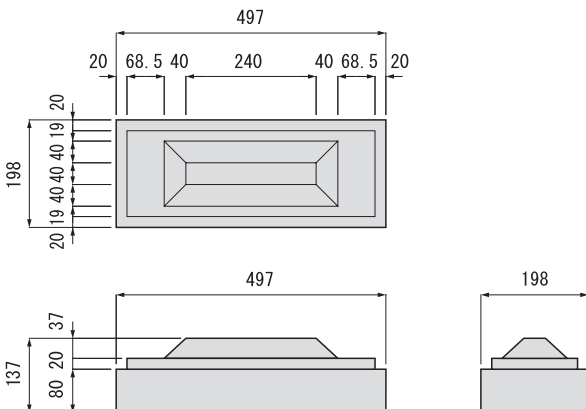
*m²当たり重量は、目地モルタルを含みます。



■縦1/2 参考重量：22.9kg



■横1/2 参考重量：23.4kg



※横割1/2は受注生産となります。

参考重量は、単位体積質量2300kg/m³にて計算をしております。