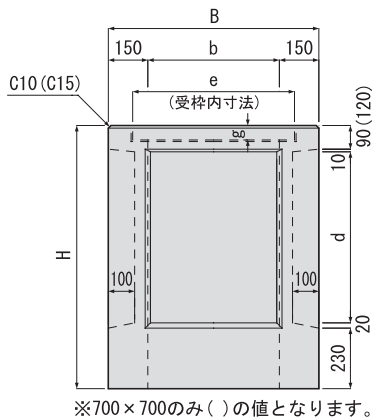
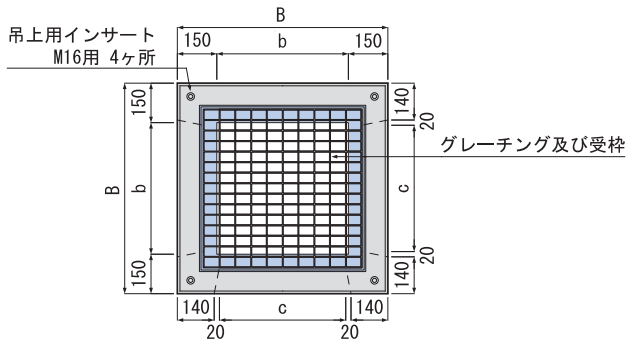


標準柵

たて壁3面または4面が薄肉構造のため、施工現場において接続する側溝や管に合わせて加工ができます。

■標準柵 3面薄壁(グレーチング落とし込み式)

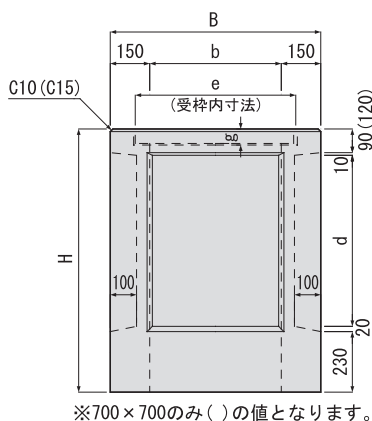
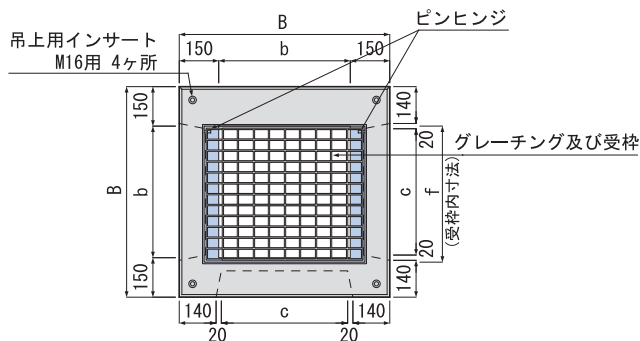


● 3面薄壁(グレーチング落とし込み式:T-25)

呼び名	寸法							参考重量 (kg)
	B	b	H	c	d	e	g	
400×400	700	400	750	380	400	508	50	477
450×450	750	450	1000	430	650	558	55	654
500×500	800	500	1000	480	650	608	60	703
600×600	900	600	1000	580	650	708	65	802
700×700 ★	1000	700	1000	680	620	808	75	929

※在庫お問い合わせ下さい。
 ※表中の★印サイズは、受注生産品となります。
 ※耐荷重T-25用以外のグレーチング取り付けは、担当営業に
 お問い合わせ下さい。

■標準柵 3面薄壁(グレーチング110°開閉式)

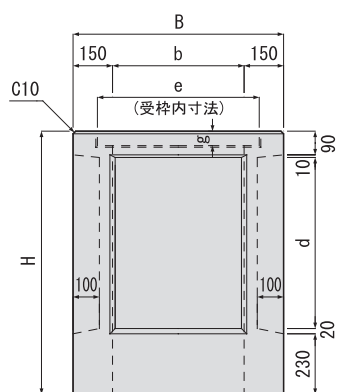
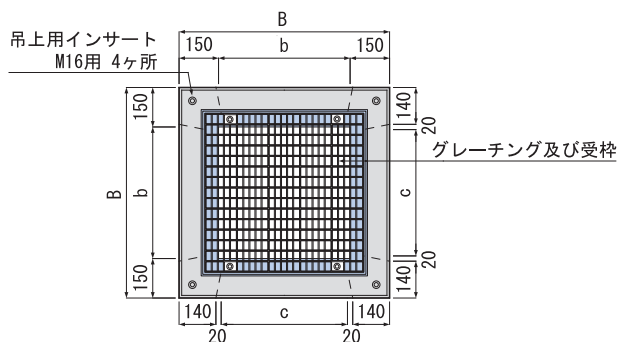


● 3面薄壁(グレーチング110°開閉式:T-25)

呼び名	寸法								参考重量 (kg)
	B	b	H	c	d	e	f	g	
400×400	700	400	750	380	400	508	411	55	476
500×500	800	500	1000	480	650	608	517	60	723
600×600	900	600	1000	580	650	708	623	75	814
700×700 ★	1000	700	1000	680	620	808	729	75	934

※在庫お問い合わせ下さい。
 ※表中の★印サイズは、受注生産品となります。
 ※耐荷重T-25用以外のグレーチング取り付けは、担当営業に
 お問い合わせ下さい。

■標準柵 4面薄壁(細目グレーチング*ホルト固定式)



●4面薄壁(細目グレーチング*ホルト固定式:T-25)

単位(mm)

呼び名	寸法							参考重量(kg)
	B	b	H	c	d	e	g	
400×400	700	400	750	380	400	508	50	444
450×450	750	450	1000	430	650	558	55	592
500×500	800	500	1000	480	650	608	60	633
600×600	900	600	1000	580	650	708	65	728

※在庫お問い合わせ下さい。

※耐荷重T-25用以外のグレーチング取り付けは、担当営業にお問い合わせ下さい。

※細目グレーチングは、軽量タイプとなります。

柵