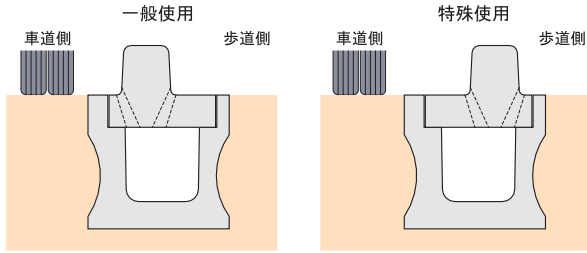
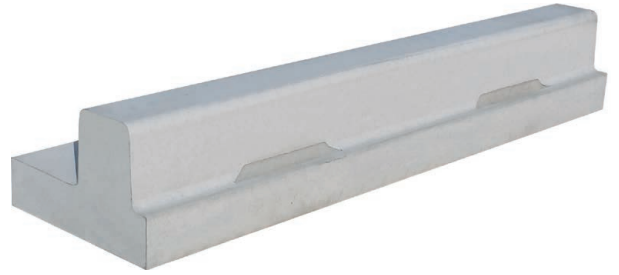


歩車道付側溝蓋Ⅱ ILRⅡ・ILSⅡ

長尺U字溝用ふたとロングU字溝蓋と歩車道境界ブロックF形を一体化した製品で、側溝の必要な狭い道路等で車道と歩道を区別する場合に大変便利です。

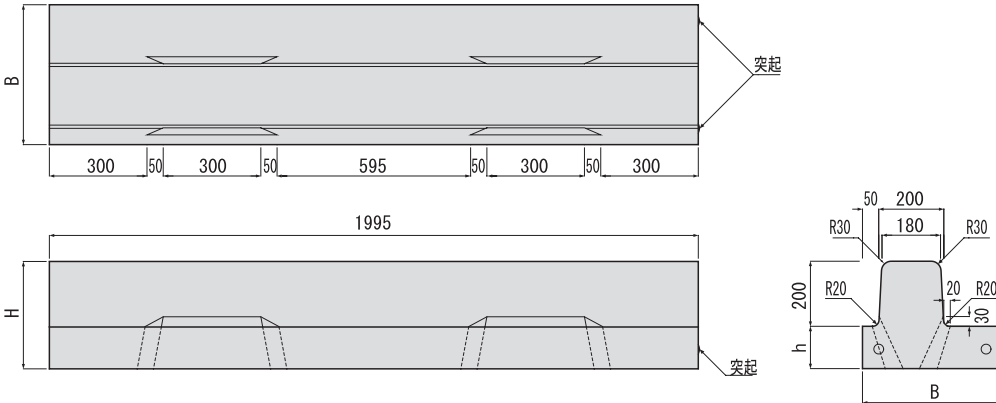


注意：一般使用と特殊仕様は、外形寸法が同一で配筋のみ異なります。

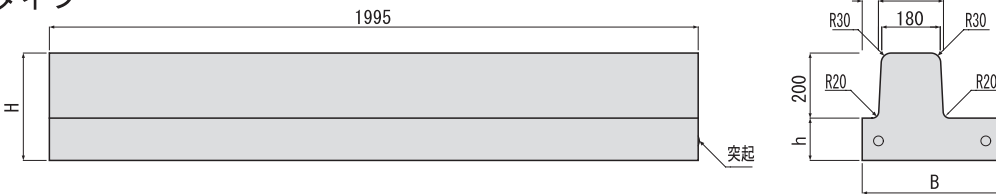


側溝及び蓋

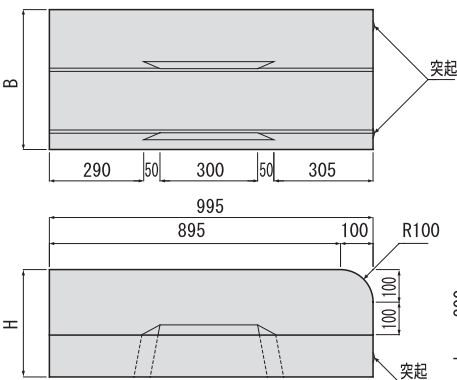
Aタイプ



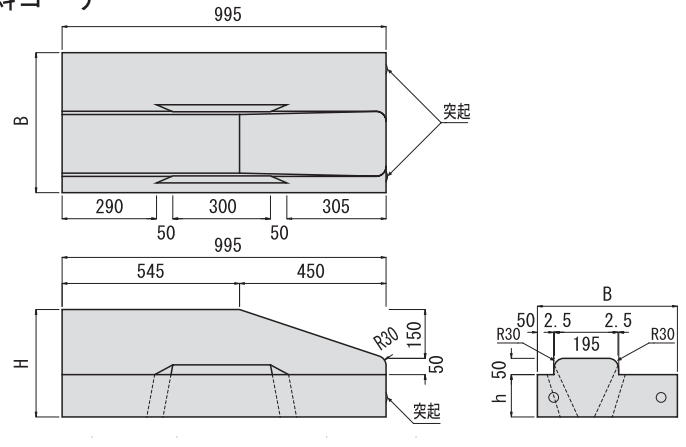
Bタイプ



Cタイプ



斜コーナー



単位 (mm)

呼び名	寸法			一般使用 参考重量 (kg)				特殊使用 参考重量 (kg)			
	B	h	H	Aタイプ	Bタイプ	Cタイプ	斜コーナー	Aタイプ	Bタイプ	Cタイプ	斜コーナー
ILRⅡ 300	430	130	330	415	437	206	192	419	438	208	194
400	530			475	497	236	222	482	504	240	226
500	630	150	350	591	616	294	-	603	624	300	-
600	730			661	686	-	-	675	697	-	-
ILSⅡ 300	430	100	300	360	377	-	165	-	-	-	-
400	530			406	423	-	202	-	-	-	-
500	630			508	528	-	-	-	-	-	-