

通常のフェンス(ワイヤーメッシュ等)から目隠しフェンス(Max H=1800)まで対応したL型擁壁です。たて壁天端に直接フェンス支柱を取り付けることができるため、土地の有効利用が図れます。

■ H-2250・H-2500を追加しました。

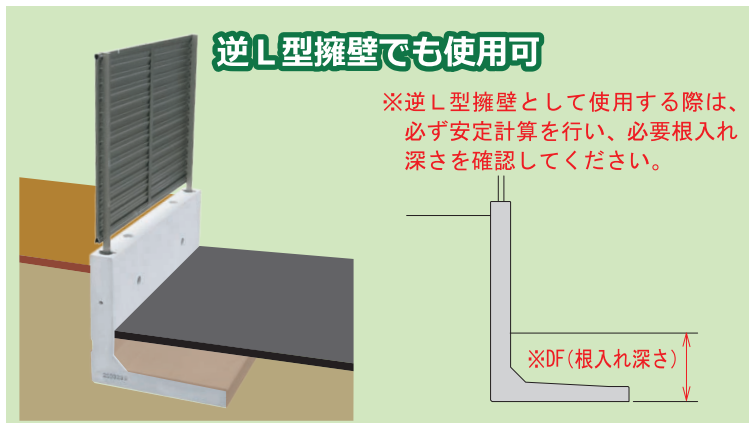
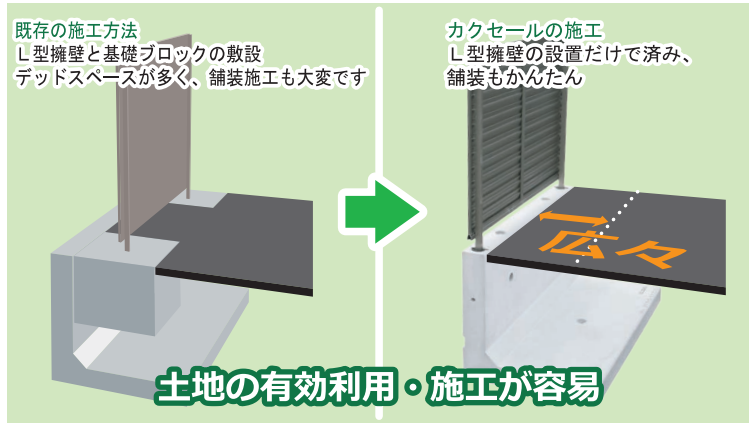
ご要望が多かったH-2000mm超の規格追加で使用範囲が広がります。

■ 各メーカーのフェンスに対応しています。

支柱孔の形状を変更したので、使用するフェンスの選択肢が増えました。

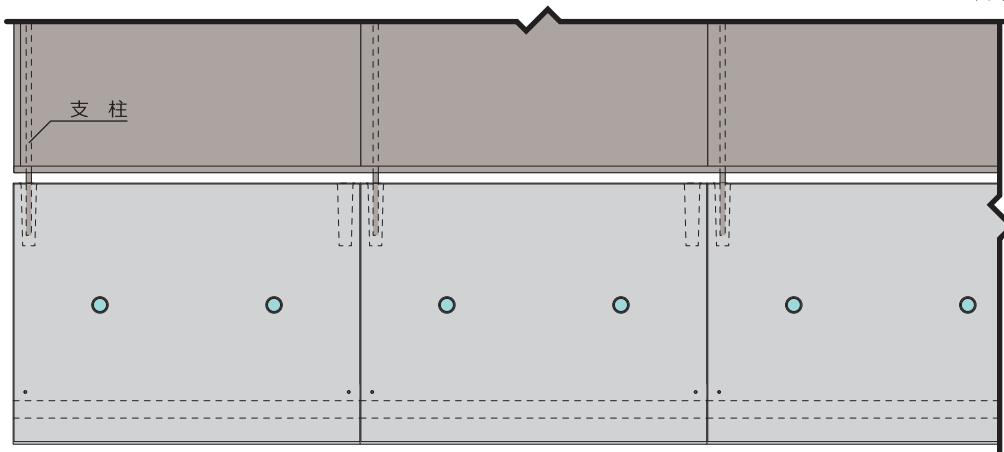
■ 地震に強い一体構造です。

工場生産のため、安定した製品をお届けします。

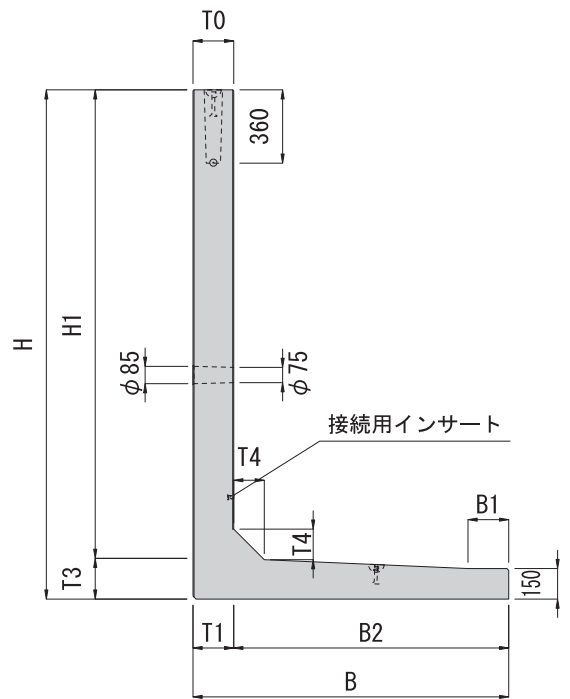
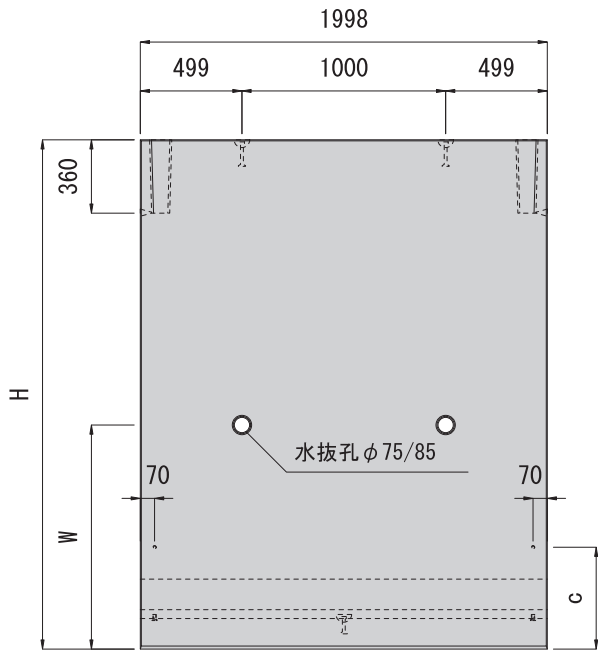
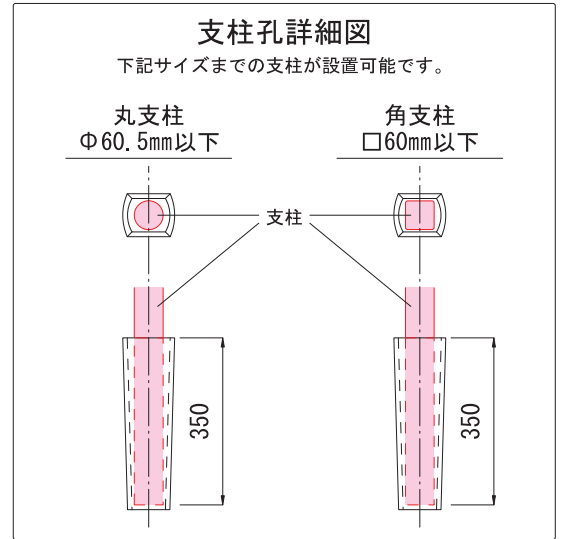
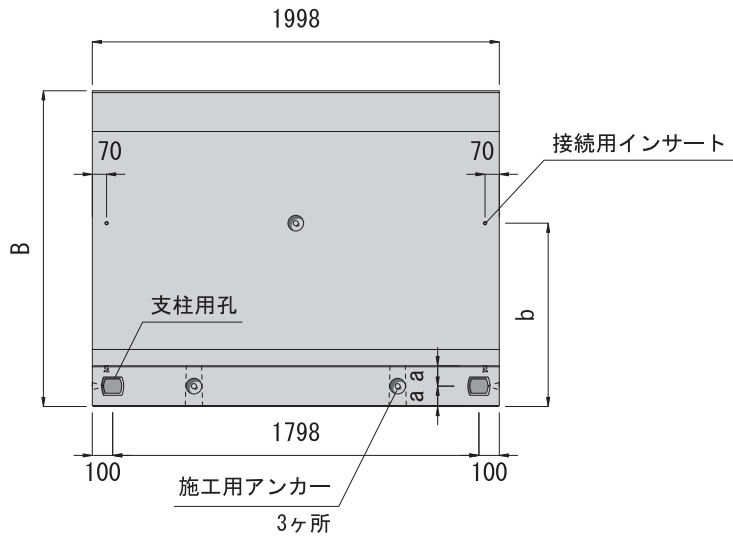


フェンス支柱設置参考図

フェンス支柱はカクセールの片側の支柱用孔に設置します。反対側の支柱用孔は砂やモルタル等で充填してください。(下図参照)



注意・目隠しフェンスの支柱は強い力を受けます。フェンス支柱と支柱孔の隙間には、モルタル(無収縮モルタルを推奨)を隙間無く確実に充填してください。
 ・フェンスの種類によっては、支柱と支柱用孔のサイズが合わない場合があります。ご使用の際はフェンス支柱の形状を事前にご確認ください。また、特殊なフェンスを設置する際は、担当営業にご相談ください。



L型擁壁

単位 (mm)

呼び名	寸 法												参考重量 (kg)	
	H	B	T0	T1	T3	T4	H1	B1	B2	W	a	b		c
H-750	750	800	180	180	150	100	600	-	620	500	90	600	310	1084
H-1000	1000	850					850							1332
H-1250	1250	900					1100							1578
H-1500	1500	1100					1350							1932
H-1750	1750	1200					1600							2234
H-2000	2000	1250					1850							2483
H-2250	2250	1400	200	200	200	150	50	1200	1100	100	850	500	3233	
H-2500	2500	1550				2300	200	1350	1200				3580	

注意 ・ ご使用になるフェンス支柱の形状寸法は各メーカーのカタログ等でご確認ください。
 ・ H-1750以上の製品は車上渡しになります。