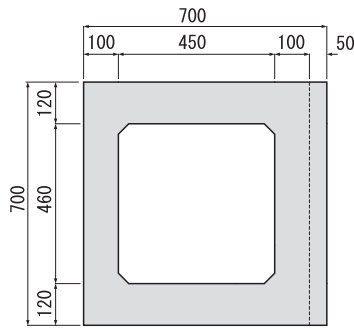


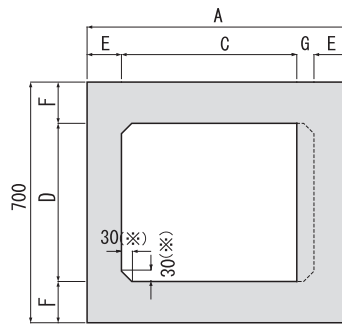
国土交通省型D柵

国土交通省型D柵は「D型柵」と呼ばれヒューム管の径に合わせて300・400・450・600用があり、旧建設省L形の縁塊と組合わせて使用します。

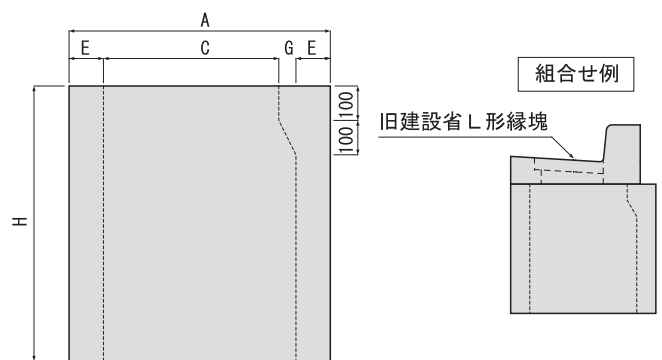
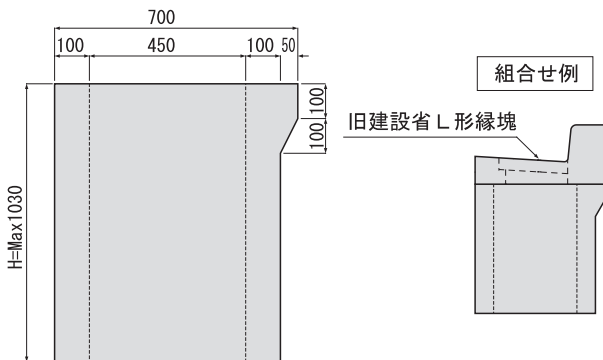
■D300用



■D400～600用



※ハンチはD400のみ付きます。



国土交通省型D柵 (D400～600)

単位 (mm)

呼び名	A	C	D	E	F	G	H
D400	760	510	460	100	120	50	1000
D450	850	450	400	150	150	100	1030
D500	900	500	400	150	150	100	940
D600	1000	500	400	150	150	200	1030

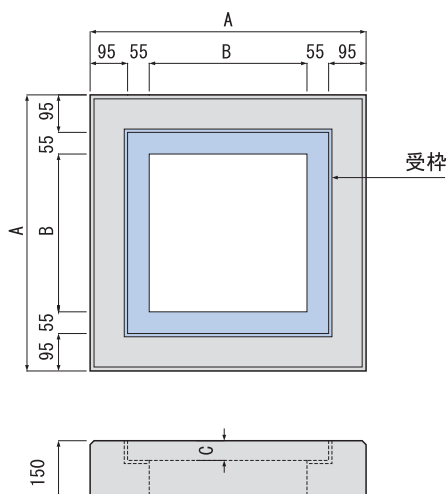
※ Hは製造可能な最大寸法です。

※ 側壁部の開口については、ご要望承ります。

柵用縁塊

街渠柵等の角柵と組合わせて使用する汎用の縁塊です。

※グレーチング用受枠埋め込みにて製造します。詳細は担当営業にお問い合わせください。



柵用縁塊

単位 (mm)

呼び名	A	B	C	参考重量 (kg)
400	700	400	50	119
500	800	500	55	140
600	900	600	65	160