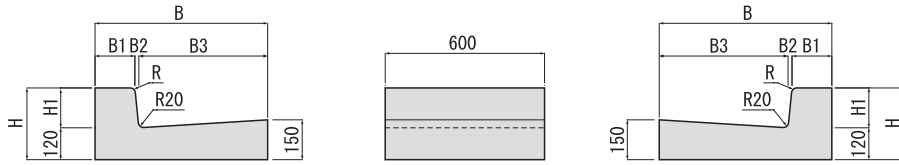


旧建設省L形（国土交通省L形）

L型街渠のエプロン部と歩車道境界ブロックを一体化した製品です。規格は、歩車道境界ブロックA形をI型、B形がII型、C形はIII型となります。

■設計条件：輪荷重 縦断T-25

標準

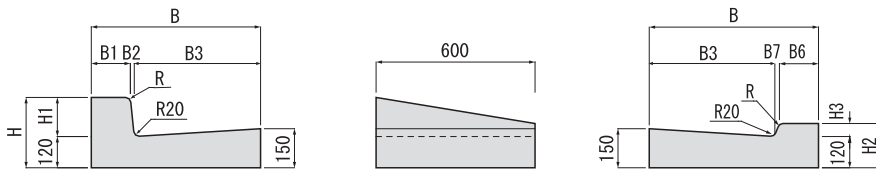


単位 (mm)

呼び名	寸法							参考重量 (kg)	国土交通省呼び名
	B	B1	B2	B3	H	H1	R		
I型	650	150	15	485	270	150	20	156	※1
II型	700	180	20	500	320	200	30	185	GB-3-200
III型	705	180	25	500	370	250	30	200	GB-3-250

※1 呼び名 GB-3-150は、B3寸法が500mmです。

斜



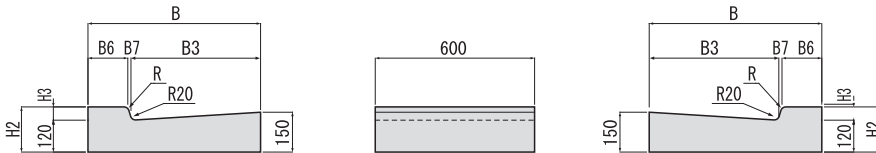
単位 (mm)

呼び名	寸法											参考重量 (kg)	国土交通省呼び名
	B	B1	B2	B3	B6	B7	H	H1	H2	H3	R		
I型 斜H50	650	150	15	485	160	5	270	150	170	50	20	146	※2
I型 斜H20	650	150	15	485	163	2	270	150	140	20	20	142	※3
II型 斜H50	700	180	20	500	195	5	320	200	170	50	30	166	GB-4c-50
II型 斜H20	700	180	20	500	198	2	320	200	140	20	30	162	GB-4c-20

※2 呼び名 GB-4f-50は、B3寸法が500mmです。

※3 呼び名 GB-4f-20は、B3寸法が500mmです。

低



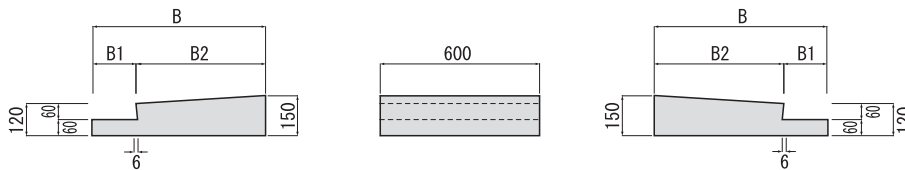
単位 (mm)

呼び名	寸法							参考重量 (kg)	国土交通省呼び名
	B	B3	B6	B7	H2	H3	R		
I型 低H50	650	485	160	5	170	50	20	135	※4
I型 低H20	650	485	163	2	140	20	20	128	※5
II型 低H50	700	500	195	5	170	50	30	146	GB-4a-50
II型 低H20	700	500	198	2	140	20	30	138	GB-4a-20

※4 呼び名 GB-4e-50は、B3寸法が500mmです。

※5 呼び名 GB-4e-20は、B3寸法が500mmです。

標準 歩車道境界部無

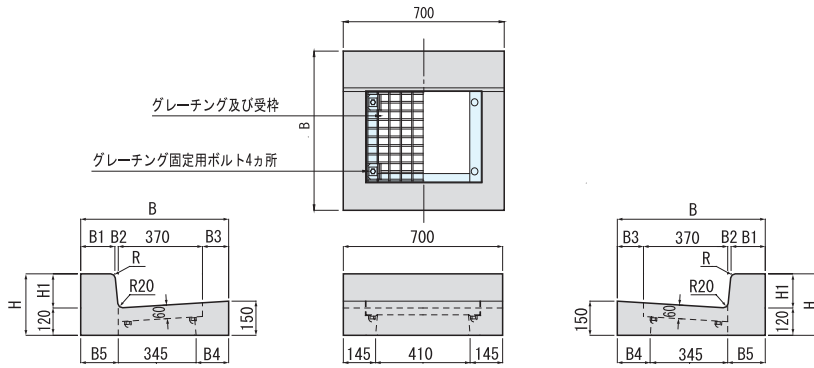


単位 (mm)

呼び名	寸法			参考重量 (kg)
	B	B1	B2	
I型 歩車道境界部無	650	165	485	107
II型 歩車道境界部無	700	200	500	115

◇グレーチングは、4点ボルト固定式が標準となります。その他、落とし込みや開閉式等については担当営業にお問い合わせください。

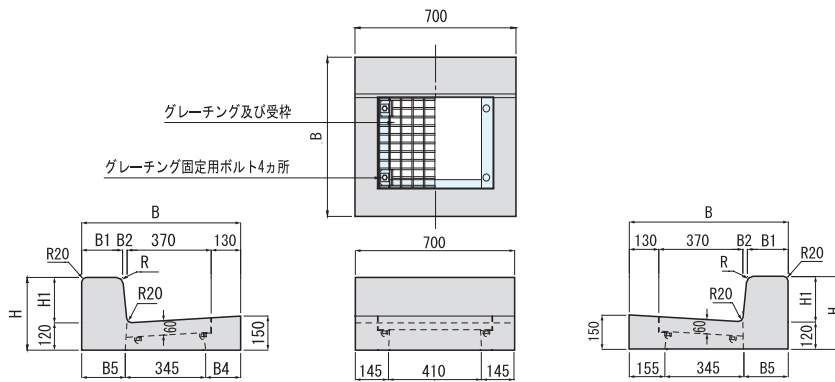
縁塊 標準



単位 (mm)

呼び名	寸法									参考重量 (kg)
	B	B1	B2	B3	B4	B5	H	H1	R	
I型 縁塊	650	150	15	115	140	165	270	150	20	137
I型 新縁塊	665	150	15	130	155	165	270	150	20	140
II型 縁塊	700	180	20	130	155	200	320	200	30	171
III型 縁塊	705	180	25	130	155	205	370	250	30	188

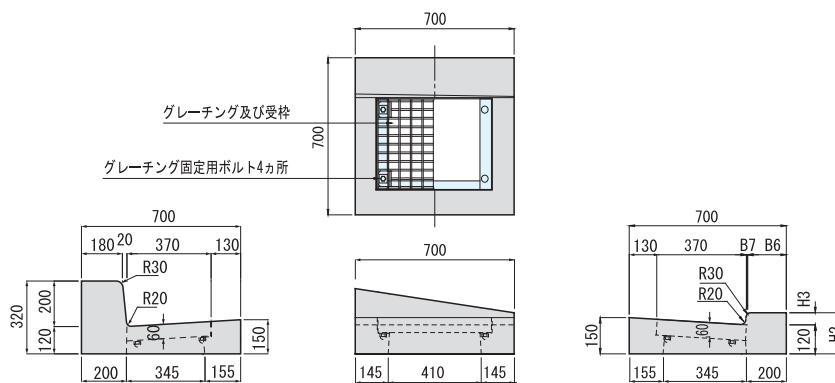
縁塊 両面R



単位 (mm)

呼び名	寸法								参考重量 (kg)
	B	B1	B2	B5	H	H1	R		
I型 新縁塊 両面R	665	150	15	165	270	150	20	140	
II型 縁塊 両面R	700	180	20	200	320	200	30	171	

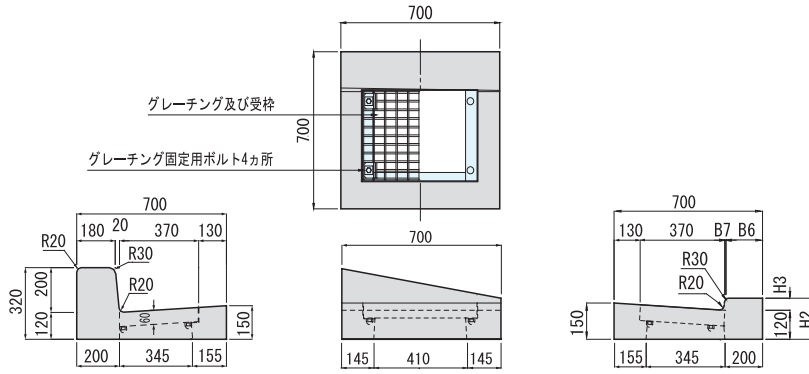
縁塊 斜



単位 (mm)

呼び名	寸法				参考重量 (kg)
	B6	B7	H2	H3	
II型縁塊 斜H50	195	5	170	50	151
II型縁塊 斜H20	198	2	140	20	147

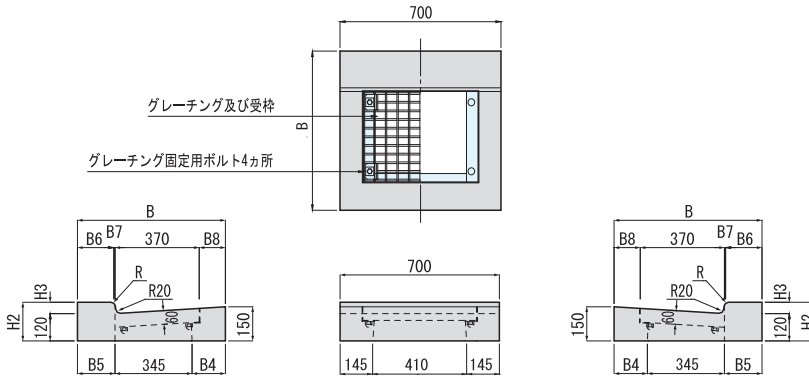
縁塊 両面R 斜



単位 (mm)

呼び名	寸 法				参考重量 (kg)
	B6	B7	H2	H3	
II型 縁塊 両面R 斜H50	195	5	170	50	151
II型 縁塊 両面R 斜H20	198	2	140	20	147

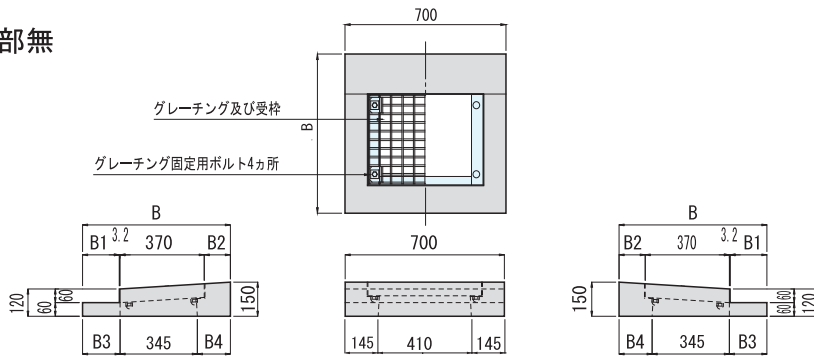
縁塊 低



単位 (mm)

呼び名	寸 法									参考重量 (kg)
	B	B4	B5	B6	B7	B8	H2	H3	R	
I型 縁塊 低H50	650	140	165	160	5	115	170	50	20	112
I型 縁塊 低H20	650	140	165	163	2	115	140	20	20	104
II型 縁塊 低H50	700	155	200	195	5	130	170	50	30	125
II型 縁塊 低H20	700	155	200	198	2	130	140	20	30	115

縁塊 歩車道境界部無



単位 (mm)

呼び名	寸 法					参考重量 (kg)
	B	B1	B2	B3	B4	
I型 縁塊 歩車道境界部無	650	161.8	115	165	140	81
II型 縁塊 歩車道境界部無	700	196.8	130	200	155	90