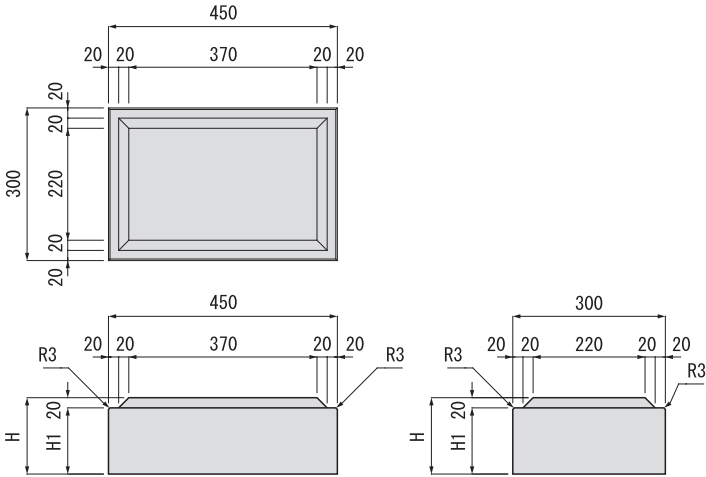


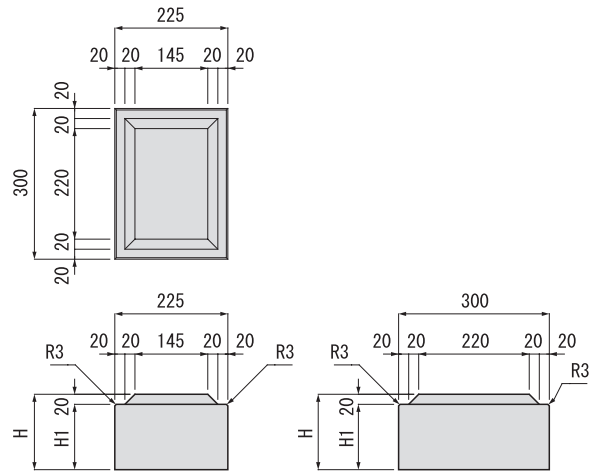
国土交通省 平張ブロック 450×300×H



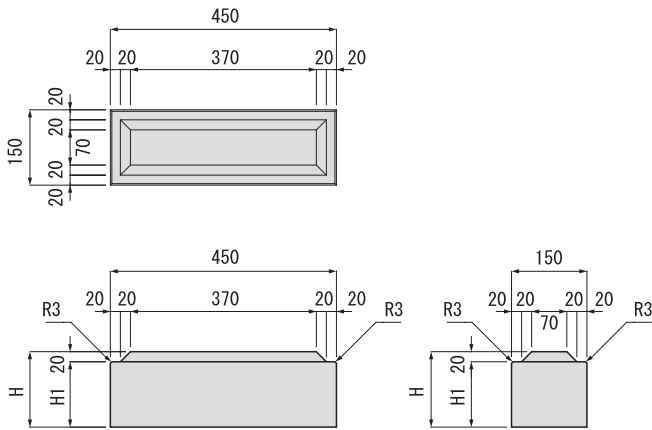
■標準 450×300×H



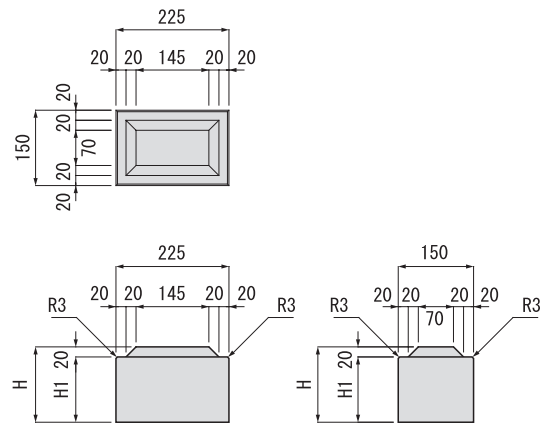
■縦1/2 225×300×H



■横 450×150×H



■1/4 225×150×H



呼び名	寸法		参考重量 (kg)
	H	H1	
標準 450×300×150	150	130	44.7
縦1/2 225×300×150			22.0
横1/2 450×150×150			21.8
1/4 225×150×150			10.8
標準 450×300×180	180	160	54.0
縦1/2 225×300×180			26.7
横1/2 450×150×180			26.5
1/4 225×150×180			13.1

●450×300×150

m ² 当たり使用個数：重量	6.65ヶ/m ² ：324kg/m ²
m ² 当たり使用目地モルタル量	0.01329 m ³ /m ²

●450×300×180

m ² 当たり使用個数：重量	6.65ヶ/m ² ：393kg/m ²
m ² 当たり使用目地モルタル量	0.01636 m ³ /m ²

*m²当たり重量は、目地モルタルを含みます。
*各値は、目地幅が縦・横共に20mmの場合となります。

参考重量は、単位体積質量2300kg/m³にて計算をしております。