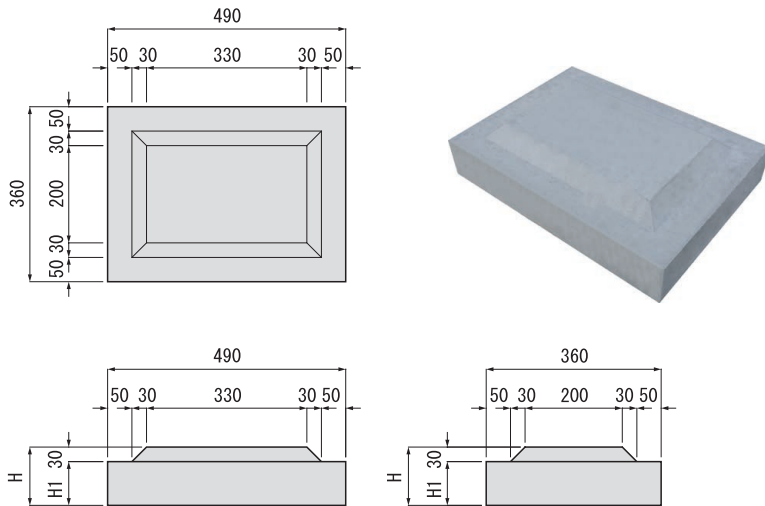


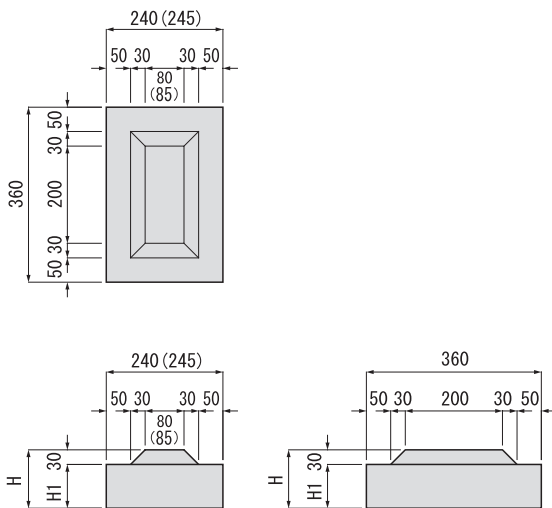
国土交通省 平張ブロック 490×360×H

■標準 490×360×H



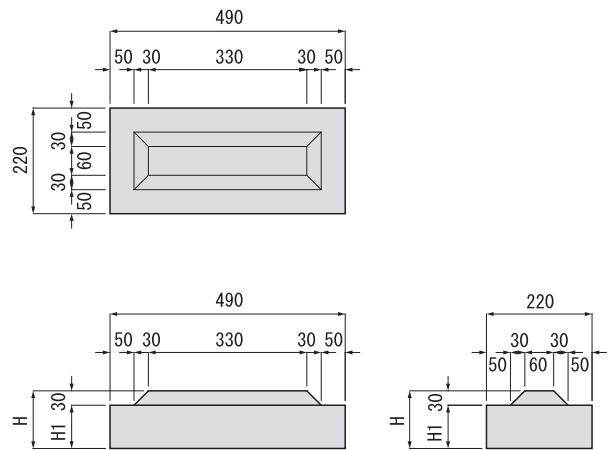
※H180のみ上部4辺面取りとなります。

■縦1/2 240(245)×360×H



※H150のみ()内の寸法となります。
※H180のみ上部4辺面取りとなります。

■横1/2 490×220×H



※H180のみ上部4辺面取りとなります。

単位 (mm)

呼び名	寸法		参考重量 (kg)
	H	H1	
標準 490×360×120	120	90	42.2
縦1/2 240×360×120			19.7
横1/2 490×220×120	150	120	24.6
標準 490×360×150			54.4
縦1/2 245×360×150	180	150	26.2
横1/2 490×220×150			32.0
標準 490×360×180	180	150	66.4
縦1/2 240×360×180			31.4
横1/2 490×220×180			39.3

●490×360×120

m ² 当たり使用個数：重量	5.16ヶ/m ² ：233kg/m ²
m ² 当たり使用目地モルタル量	0.00806 m ³ /m ²

●490×360×150

m ² 当たり使用個数：重量	5.16ヶ/m ² ：302kg/m ²
m ² 当たり使用目地モルタル量	0.01076 m ³ /m ²

●490×360×180

m ² 当たり使用個数：重量	5.16ヶ/m ² ：370kg/m ²
m ² 当たり使用目地モルタル量	0.01347 m ³ /m ²

*m²当たり重量は、目地モルタルを含みます。
*各値は、目地幅が縦・横共に20mmの場合となります。

参考重量は、単位体積質量2300kg/m³にて計算をしております。

平張