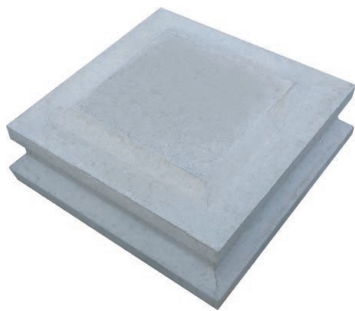


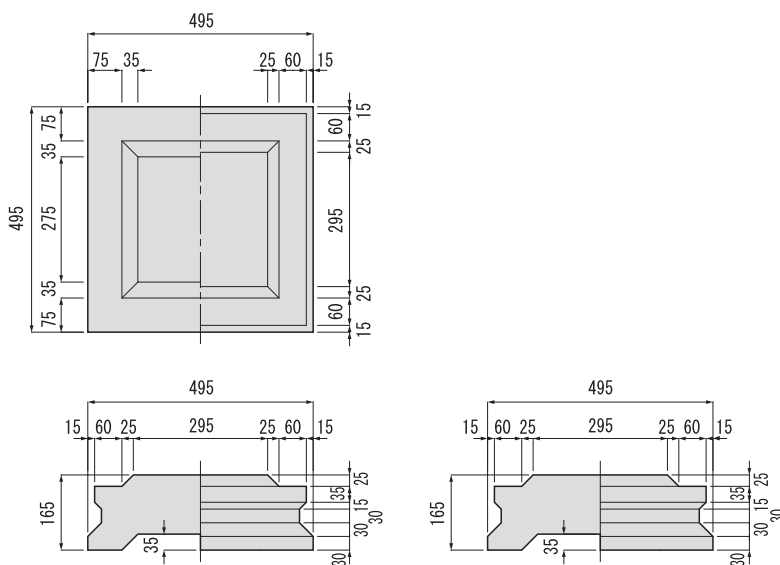
国土交通省 利根川型ブロック



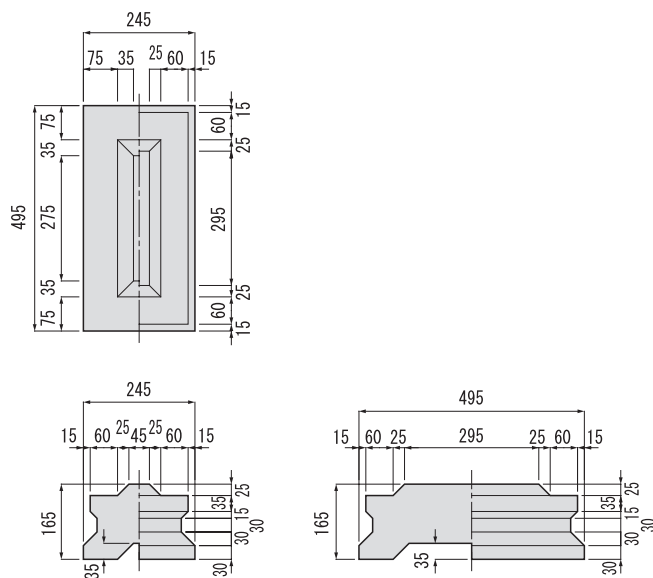
m ² 当たり使用個数：重量	4.0ヶ/m ² ：310kg/m ²
m ² 当たり使用目地モルタル量	0.01948 m ³ /m ²

*m²当たり重量は、目地モルタルを含みます。

参考重量：67.5kg



参考重量：31.8kg



参考重量は、単位体積質量2300kg/m³にて計算をしております。

平張