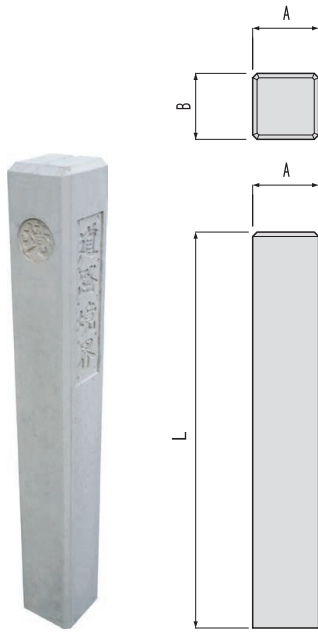


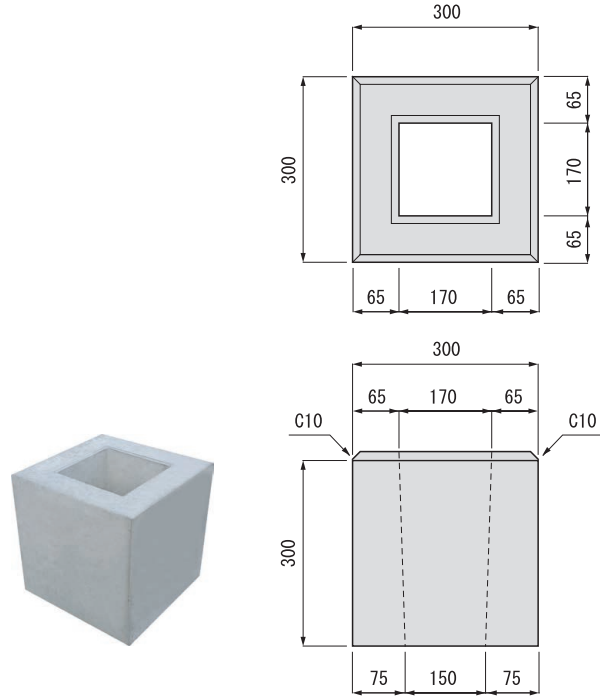
鉄筋コンクリート境界杭・根固めブロック

■境界杭



■境界杭 根固めブロック 300×300×300

参考重量：45kg



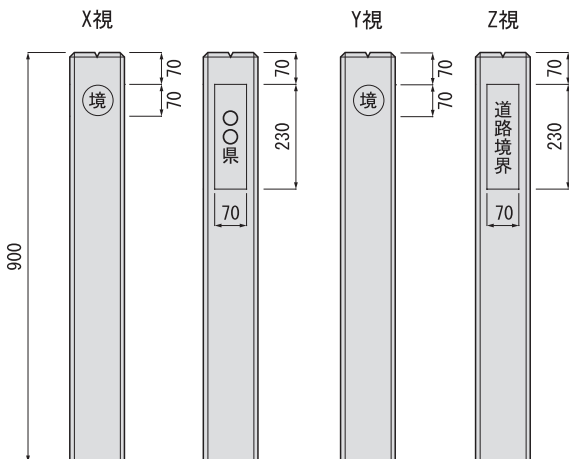
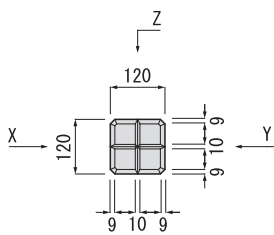
単位 (mm)

呼び名	寸法			参考重量 (kg)
	A	B	L	
600×90×90	90	90	600	11
600×100×100	100	100	600	14
700×100×100	100	100	700	17
900×120×120	120	120	900	30
900×130×130	130	130	900	36
1200×150×150	150	150	1200	65

※文字板及び頭部の十字又は矢印などについては、担当営業にお問い合わせください。

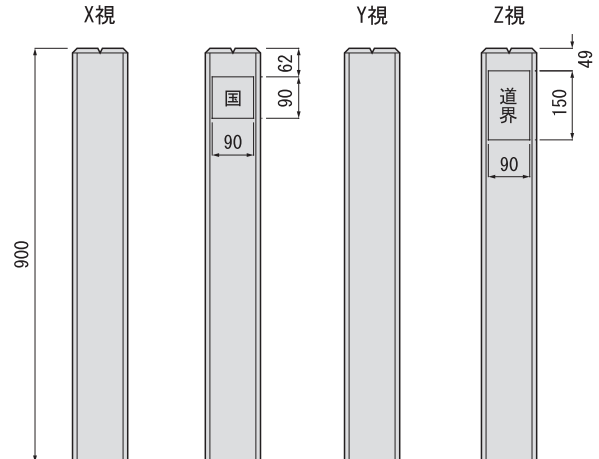
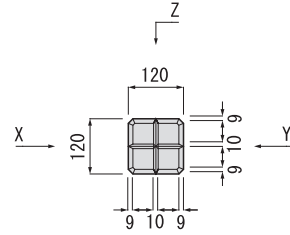
■道路境界杭 900×120×120

参考重量：30kg



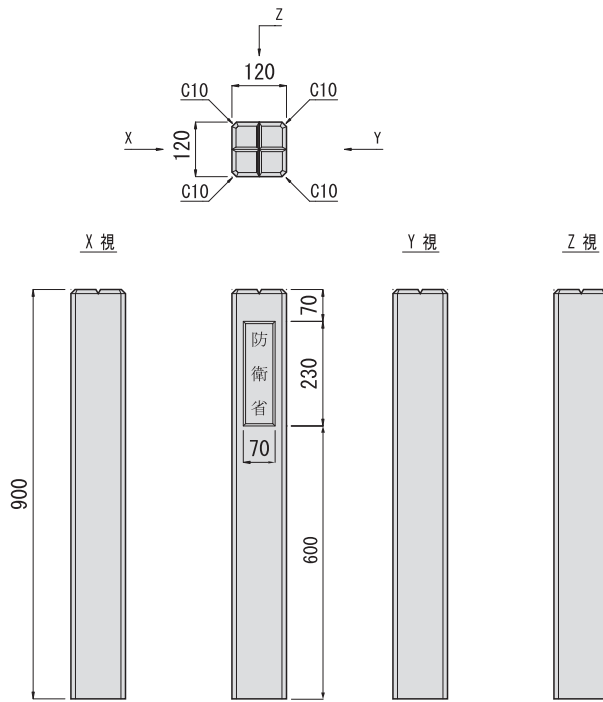
■国土交通省 道路境界杭 900×120×120

参考重量：31kg

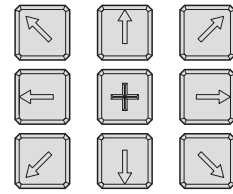


その他

■防衛省 境界杭 900×120×120
参考重量：30kg



杭 頭部マーク



※杭ご注文時に、頭部のマークをご指定ください。

■農林水産省 境界杭 900×130×130
参考重量：36kg

