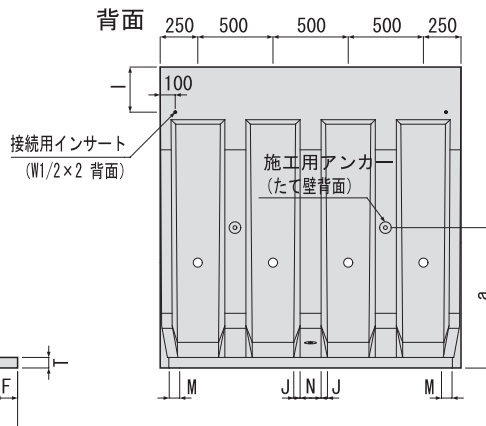
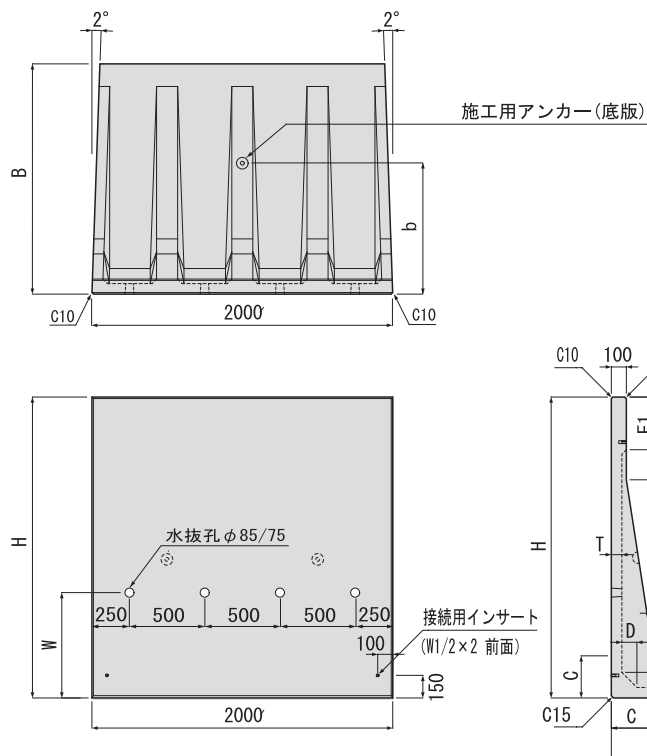


# ニューエル

道路用L型擁壁です。リブ構造により高強度と軽量化を図っております。30mRの曲線部まで対応しております。



## ●F6タイプ… $\mu=0.6$ 用

単位 (mm)

呼び名	寸法															参考質量 (kg)	
	H	B	C	D	E1	E2	T	F	G	M	N	J	I	W	a		b
F6-750	750	750	130	50	200	550	60	100	—	60	120	14	150	600	450	350	500
F6-1000	1000	870	160	50	350		60		—	60	120	20	300	700	650	450	668
F6-1250	1250	1020	190	50	350		60		—	60	120	26	300	750	850	600	844
F6-1500	1500	1180	220	100	350		65		—	60	120	31	300	800	850	700	1100
F6-1750	1750	1330	250	100	350		65		—	70	140	37	300	850	900	800	1365
F-2000	2000	1480	280	100	350		70		—	70	140	42	300	850	1000	880	1672
F-2250	2250	1630	310	125	350		70		125	70	140	48	300	900	1450	950	2006
F-2500	2500	1780	350	125	350		75		125	70	140	55	300	900	1650	1000	2418
F-2750	2750	1930	380	150	350		80		150	75	150	60	300	1200	1650	1100	2912
F-3000	3000	2080	410	150	350		80		150	75	150	66	300	1200	1850	1200	3343

## ●F5タイプ… $\mu=0.5$ 用

単位 (mm)

呼び名	寸法													参考質量 (kg)
	B	C	E1	E2	F	M	N	J	I	W	a	b		
F5-750	870	160	100	300	100	60	120	20	50	500	650	450	551	
F5-1000	1020	190	100	300	100	60	120	26	50	750	850	600	727	
F5-1250	1150	190	350	550	230	60	120	26	300	750	850	600	880	
F5-1500	1280	220	350	550	200	60	120	31	300	800	850	700	1129	
F5-1750	1410	250	350	550	180	70	140	37	300	850	900	800	1389	

注) 上表記載以外の寸法は、F6と同じになります。  
又、2000以上のサイズはF5、F6共通になります。

## ○受注生産 F6タイプ… $\mu=0.6$ 用

単位 (mm)

呼び名	寸法															参考質量 (kg)	
	H	B	C	D	E1	E2	T	F	G	M	N	J	I	W	a		b
F6-600	600	750	130	50	50	400	60	100	—	60	120	14	—	450	350	430	
F6-700	700	750	130	50	150	500	60		—	60	120	14	100	—	450	350	477
F6-800	800	870	160	50	150	350	60		—	60	120	20	100	700	650	450	574
F6-900	900	870	160	50	250	450	60		—	60	120	20	200	700	650	450	622
F6-1100	1100	1020	190	50	200	400	60		—	60	120	26	150	750	850	600	774
F6-1200	1200	1020	190	50	300	500	60		—	60	120	26	250	750	850	600	821
F6-1300	1300	1180	220	100	150	350	65		—	60	120	31	100	800	850	700	1006
F6-1400	1400	1180	220	100	250	450	65		—	60	120	31	200	800	850	700	1053
F6-1600	1600	1330	250	100	200	400	65		—	70	140	37	150	850	900	800	1295
F6-1700	1700	1330	250	100	300	500	65		—	70	140	37	250	850	900	800	1342
F-1800	1800	1480	280	100	150	350	70	—	70	140	42	100	850	1000	880	1578	
F-1900	1900	1480	280	100	250	450	70	—	70	140	42	200	850	1000	880	1626	
F-2100	2100	1630	310	125	200	400	70	125	70	140	48	150	900	1450	950	1936	
F-2200	2200	1630	310	125	300	500	70	125	70	140	48	250	900	1450	950	1983	
F-2300	2300	1780	350	125	150	350	75	125	70	140	55	100	900	1650	1000	2324	
F-2400	2400	1780	350	125	250	450	75	150	70	140	55	200	900	1650	1000	2371	
F-2600	2600	1930	380	150	200	400	80	150	75	150	60	150	1200	1650	1100	2841	
F-2700	2700	1930	380	150	300	500	80	150	75	150	60	250	1200	1650	1100	2888	
F-2800	2800	2080	410	150	150	350	80	150	75	150	66	100	1200	1850	1200	3249	
F-2900	2900	2080	410	150	250	450	80	150	75	150	66	200	1200	1850	1200	3296	

## ○受注生産 F5タイプ… $\mu=0.5$ 用

単位 (mm)

呼び名	寸法													参考質量 (kg)
	B	C	E1	E2	F	M	N	J	I	W	a	b		
F5-1100	1150	190	200	400	230	60	120	26	150	750	850	600	809	
F5-1200	1150	190	300	500	230	60	120	26	250	750	850	600	856	
F5-1300	1280	220	150	350	200	60	120	31	100	800	850	700	1035	
F5-1400	1280	220	250	450	200	60	120	31	200	800	850	700	1082	
F5-1600	1410	250	200	400	180	70	140	37	150	850	900	800	1318	
F5-1700	1410	250	300	500	180	70	140	37	250	850	900	800	1365	

注) 上表記載以外の寸法は、F6と同じになります。  
又、2000以上のサイズはF5、F6共通になります。

## ○施工用アンカー

呼び名	たて壁	底版
600・700・750	アンカー1t-2	アンカー1t-1
800・900・1000	〃 1t-2	〃 1t-1
1100・1200・1250	〃 1t-2	〃 1t-1
1300・1400・1500	〃 1t-2	〃 1t-1
1600・1750	〃 2t-2	〃 2t-1
1800・1900・2000	〃 2t-2	〃 2t-1
2100・2200・2250	〃 4t-2	〃 4t-1
2300・2400・2500	〃 4t-2	〃 4t-1
2600・2750	〃 4t-2	〃 4t-1
2800・2900・3000	〃 4t-2	〃 4t-1

※L=1000mmの製造も可能です。(H=2000まで)  
 ※現場状況により底版の長い「Sタイプ」の規格もあります。  
 ※F6-600・700は、水抜き無しとなります。  
 ※F6-600は、縦壁上部(背面)の接続用インサートは付きません。  
 ※本製品は、宅地造成用認定擁壁ではありません。