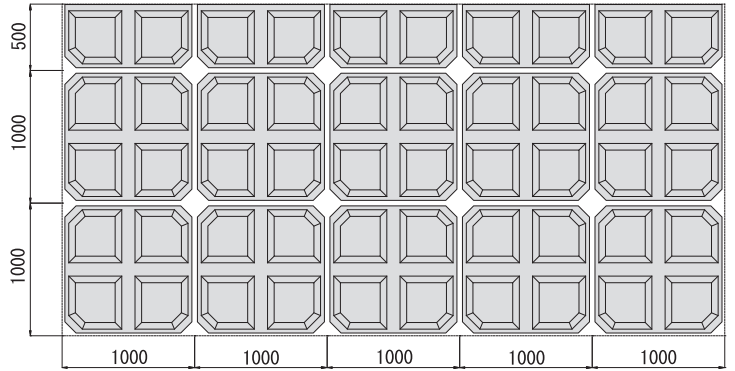
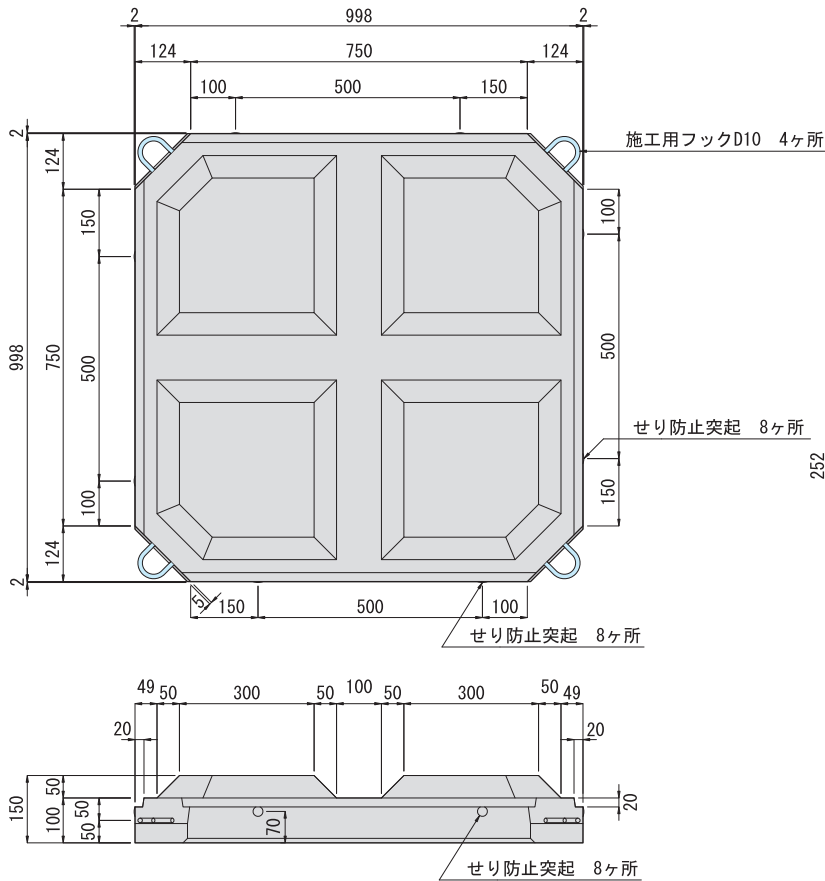


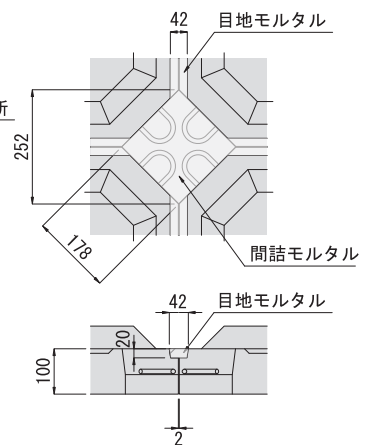
参考組み合わせ図



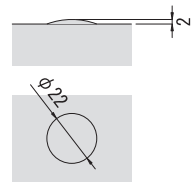
■標準 参考重量：274kg



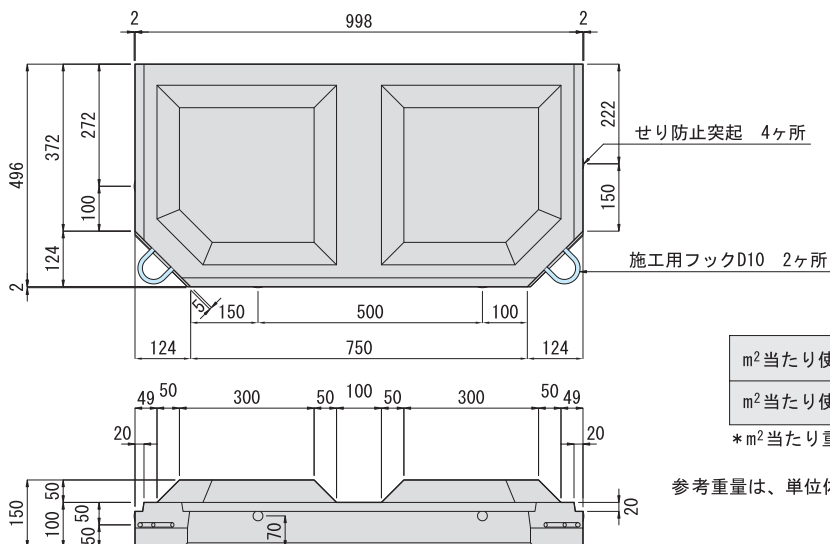
連結部詳細図



せり防止突起詳細図



■1/2 参考重量：137kg



m ² 当たり使用個数：重量	1.0ヶ/m ² ：283kg/m ²
m ² 当たり使用目地モルタル量	0.00436 m ³ /m ²

*m²当たり重量は、間詰・目地モルタルを含みます。

参考重量は、単位体積質量2300kg/m³にて計算をしております。

平張