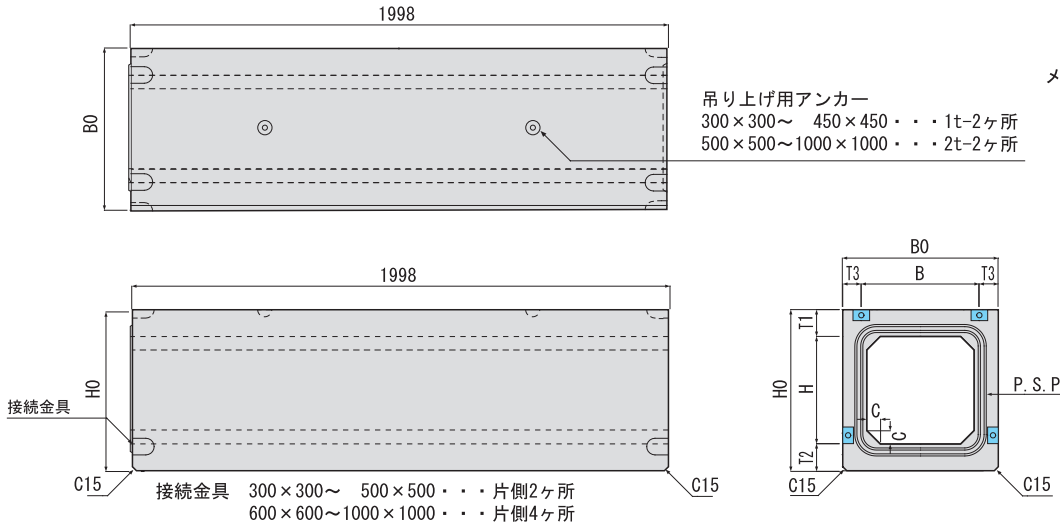


P・S・Pボックス・敷板

側溝や水路の道路横断面等に使います。基礎コンクリートをプレキャスト化した敷板も用意しております。尚、P・S・Pとは Perfect Seal Packing の頭文字をとった名称で、特許商標です。

P・S・Pボックス



函渠・暗渠

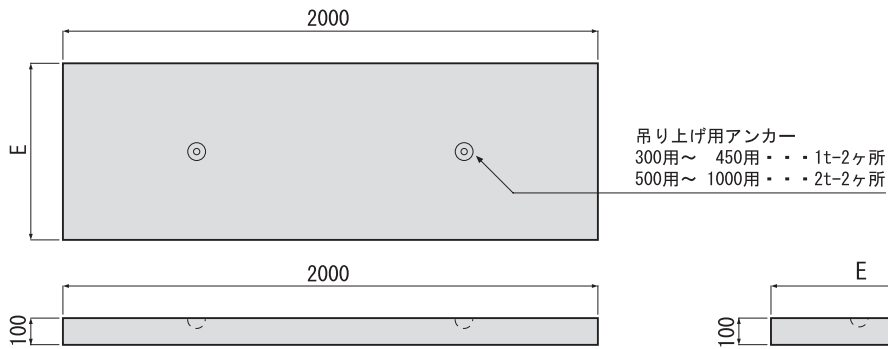
単位 (mm)

| 呼び名 (B×H) | 寸法 | | | | | | | | 参考重量 (kg) |
|-----------|------|------|-----|-----|-----|-----|------|------|-----------|
| | B | H | T1 | T2 | T3 | C | B0 | H0 | |
| 300×300 | 300 | 300 | 90 | 90 | 80 | 50 | 460 | 480 | 660 |
| 360×360 | 360 | 360 | 95 | 95 | 85 | 50 | 530 | 550 | 809 |
| 400×400 | 400 | 400 | 100 | 100 | 90 | 50 | 580 | 600 | 936 |
| 450×450 | 450 | 450 | 105 | 105 | 95 | 50 | 640 | 660 | 1092 |
| 500×500 | 500 | 500 | 110 | 110 | 100 | 50 | 700 | 720 | 1254 |
| 600×600 | 600 | 600 | 120 | 120 | 120 | 100 | 840 | 840 | 1763 |
| 700×700 | 700 | 700 | 125 | 125 | 125 | 100 | 950 | 950 | 2092 |
| 800×800 | 800 | 800 | 135 | 135 | 135 | 100 | 1070 | 1070 | 2532 |
| 900×900 | 900 | 900 | 140 | 140 | 140 | 120 | 1180 | 1180 | 2904 |
| 1000×1000 | 1000 | 1000 | 150 | 150 | 150 | 150 | 1300 | 1300 | 3528 |



※呼び名500×500以上はメス側に底部ジョイントの凸部(上部製品写真参照)があります。詳しくは製品図でご確認ください。

敷板



一般仕様 単位 (mm)

| 呼び名 | 寸法 | 参考重量 (kg) |
|-------|------|-----------|
| | E | |
| 300用 | 660 | 310 |
| 360用 | 730 | 343 |
| 400用 | 780 | 366 |
| 450用 | 840 | 395 |
| 500用 | 900 | 423 |
| 600用 | 1040 | 489 |
| 700用 | 1150 | 540 |
| 800用 | 1270 | 597 |
| 900用 | 1380 | 648 |
| 1000用 | 1500 | 705 |

国土交通省仕様 単位 (mm)

| 呼び名 | 寸法 | 参考重量 (kg) |
|-------|------|-----------|
| | E | |
| 300用 | 660 | 319 |
| 360用 | 730 | 352 |
| 400用 | 780 | 375 |
| 450用 | 840 | 404 |
| 500用 | 900 | 432 |
| 600用 | 1040 | 502 |
| 700用 | 1150 | 554 |
| 800用 | 1270 | 611 |
| 900用 | 1380 | 663 |
| 1000用 | 1500 | 719 |

注意：一般仕様と国土交通省仕様は、外形寸法が同一で配筋のみ異なります。