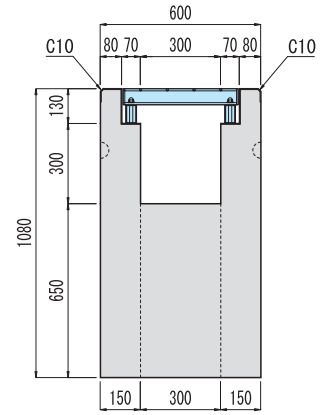
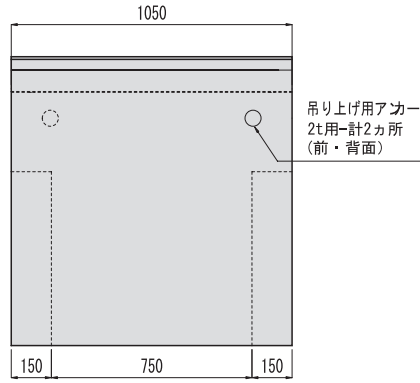
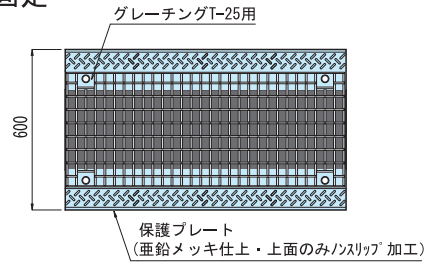


ロングU字溝用柵

側溝及び蓋柵

- U5タイプ グレーチングボルト固定
参考重量：956kg



※側壁への開口加工については、
担当営業へご相談ください。