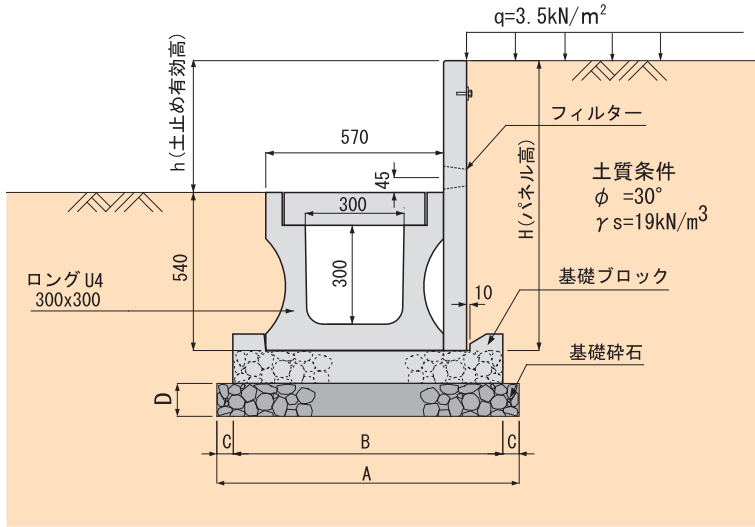


ロングUパネル

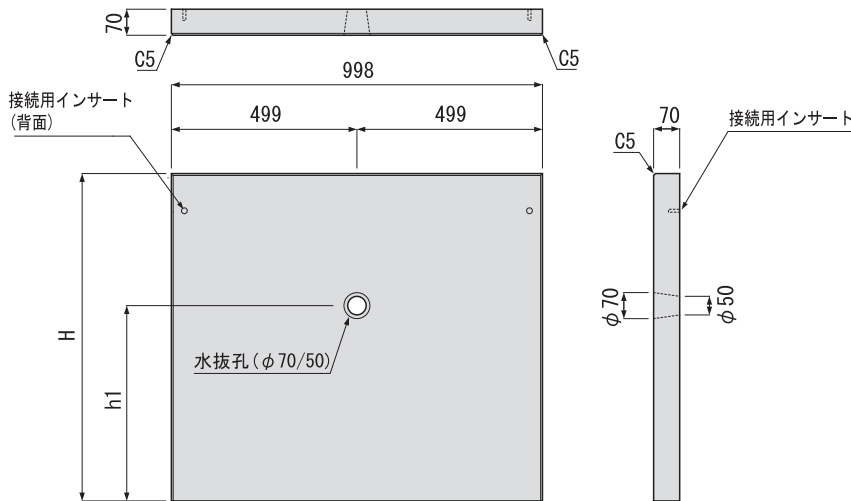
ロングU字溝に併用する簡易土留めパネルです。
規格は、U4の300×300用です。
土止め有効高は、300～1000mmまで対応しております。

標準施工断面図



単位 (mm)

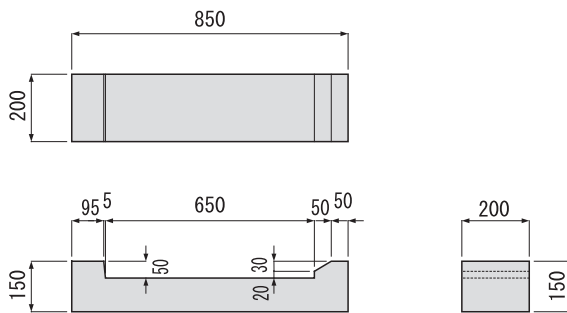
呼び名	寸法					h
	H	A	B	C	D	
300	840	950	850	50	100	300
400	940					400
500	1040					500
600	1140					600
700	1240					700
800	1340					800
900	1440					900
1000	1540					1000



単位 (mm)

呼び名	寸法			参考重量 (kg/)
	H	h	h1	
300	840	300	585	136
400	940	400		152
500	1040	500		169
600	1140	600		186
700	1240	700		203
800	1340	800		219
900	1440	900		236
1000	1540	1000		252

基礎ブロック 参考重量 : 44kg



※基礎ブロックは土止め有効高(h)の大小にかかわらず、必ず使用してください。