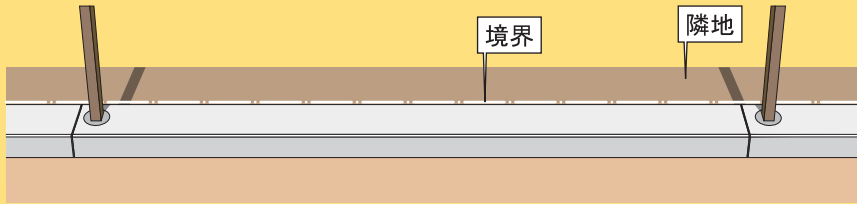


フェンス用の布基礎ブロックです。最小限の現場作業で境界と基礎が構築でき、すぐにフェンスを設置できます。

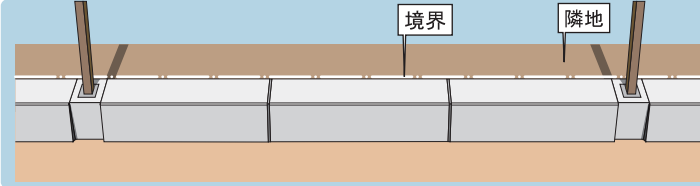


施工は早くて簡単！
しかも仕上がりがキレイ！
一度使うとやめられない！

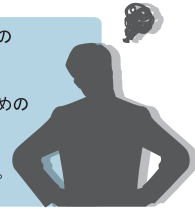


お試しください。確実に作業効率がアップします！

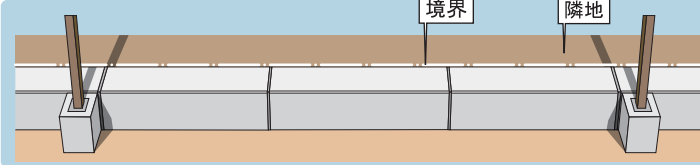
従来工法①: 歩車道境界ブロック+基礎ブロック



両ブロックの基礎の高さが違うし、位置決めや目地詰めのため施工手間が掛かるんだよなあ。



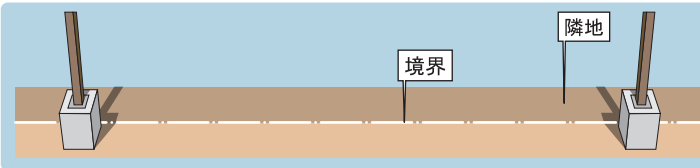
従来工法②: 地先境界ブロック+基礎ブロック



基礎と支柱が敷地内に入り込むからデッドスペースができちゃうなあ。



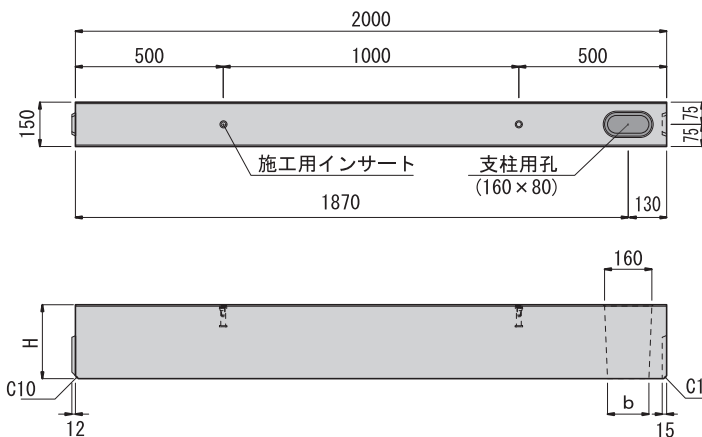
従来工法③: 基礎ブロック



位置決めに手間が掛かるし、雨水が隣に越流して迷惑を掛けちゃうなあ。

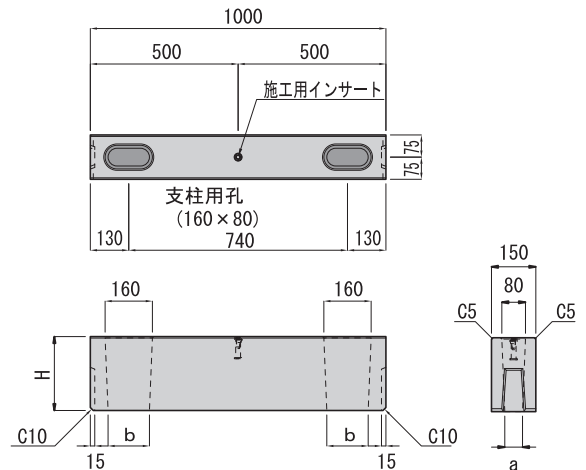


■セパロック



■セパロックL=1000mm

※I型のみでII型は規格がありません。



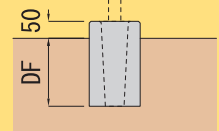
セパロック

呼び名	寸法			単位 (mm)	
	H	a	b	L=2000 参考重量 (kg)	L=1000 参考重量 (kg)
I型	250	60	140	170	77
II型	400	50	130	272	—

■設計条件

DF: 根入れ ※条件により異なります
担当営業にお問い合わせください

呼び名	メッシュフェンス高 (mm)	風速 (m/s)
I型	1500	36
II型	2500	36



注: 目隠しフェンスは使用出来ません。

セパロックB (目隠しフェンス対応)

特許登録 特許第7280632号

実用新案登録 登録第3233933号

目隠しフェンス用の布基礎ブロックです。最小限の現場作業で境界と基礎が構築でき、すぐに目隠しフェンスを設置できます。

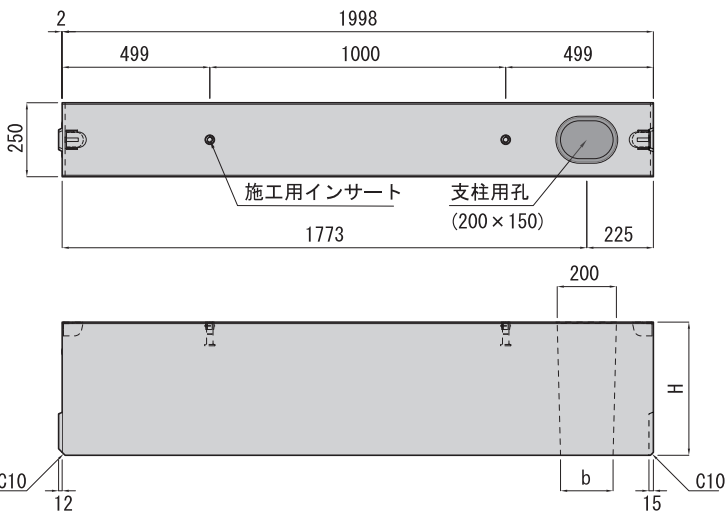
施工は早くて簡単！
しかも仕上がりがキレイ！
一度使うとやめられない！

お試しください。確実に作業効率がアップします！

従来工法：地先境界ブロック+基礎ブロック

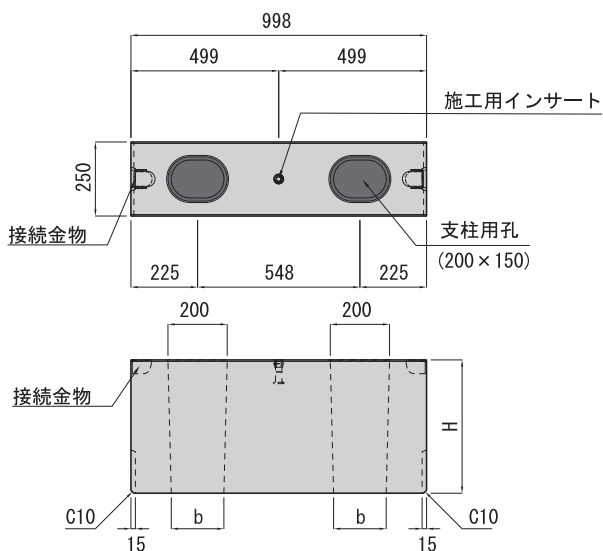
基礎ブロックが大きくて、デッドスペースが…。地先と基礎ブロックが別だと施工手間が掛かるんだよ。

■セパロックB I型・II型



外構

■セパロックB I型・II型 (L=1000mm) ※断面図は上記図参照願います。



■設計条件

目隠しフェンス

DF: 根入れ
※条件により異なります
担当営業にお問い合わせください

呼び名	目隠しフェンス高 (mm)	風速 (m/s)
I型	1800	36
II型	2500	

セパロックB

呼び名	寸法			単位 (mm)	
	H	a	b	L=2000 参考重量 (kg)	L=1000 参考重量 (kg)
I型	450	128	178	505	218
II型	600	120	170	675	294