

フェンスを建て込める製品のため、土地を有効利用できます。

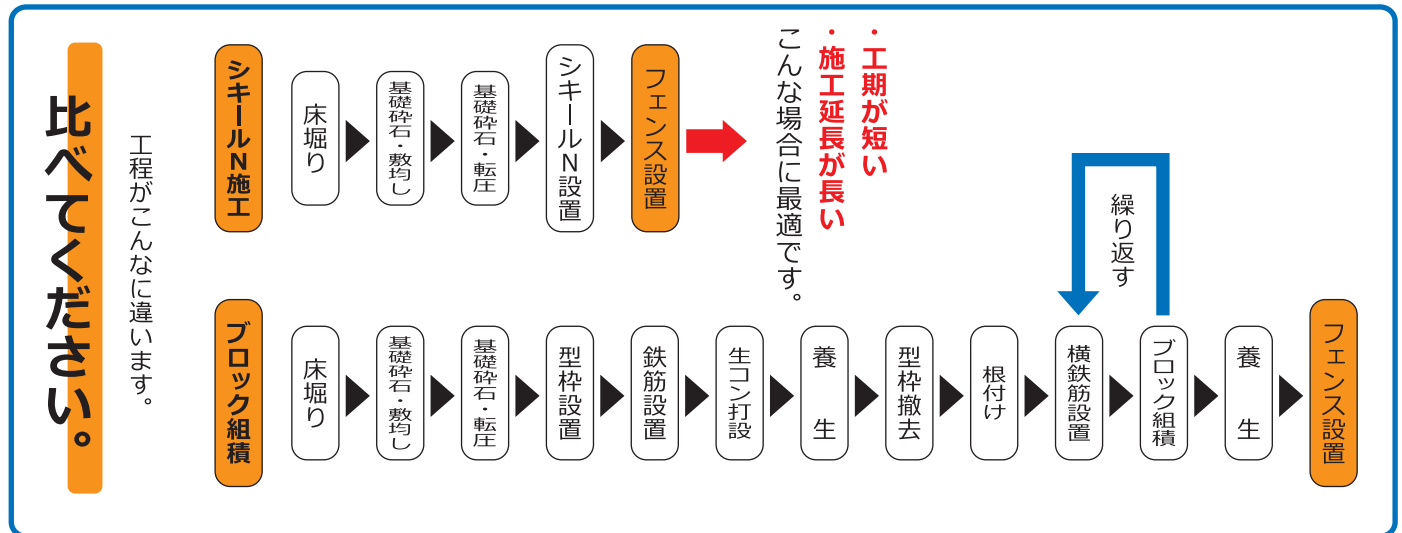
q=10kN/m²対応 上載荷重 10kN/m²に対応しておりますので土留めとしてもご使用いただけます。

施工が早い 一体成型のため、養生時間の必要がないので施工の省力化と施工期間の短縮が図れます。

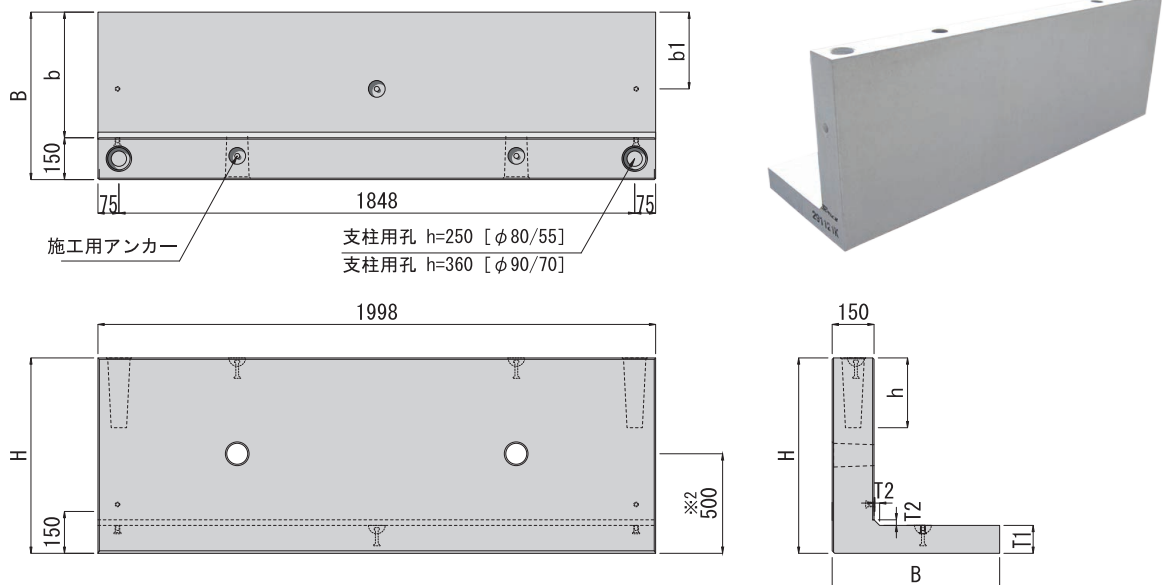
ガッチリ連結 製品間は強固に連結するため、一体化が図れます。

造成工事から住宅の外構工事まで幅広く使用されている「シキール」。さらに土留め性能を強化し、施工場所を選ばない滑面仕様です。

フェンス基礎兼用L型擁壁『シキールN(エヌ)』です。



標準



単位 (mm)

呼び名	寸法							参考重量 (kg)
	H	B	b	b1	T1	T2	h	
H-500	500	500	350	175	100	20	250 ※1	512
H-700	700	600	450	275				699
H-900※2	900	650	500					862
H-1100※2	1100	750	600	150	120	100	360	1128
H-1300※2	1300	850	700	250				1306
H-1500※2	1500	950	800	350				1525

※1：支柱用孔は360も製造可能です。
※2：H-900以上は水抜きが付きまます。