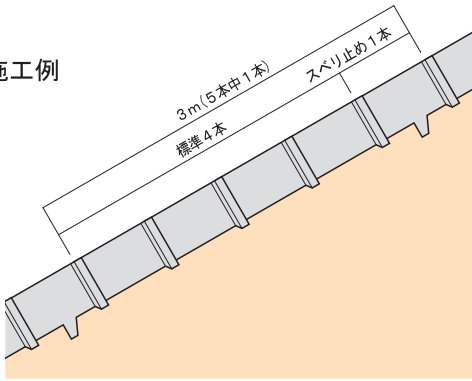


ソケット付U字溝

施工例



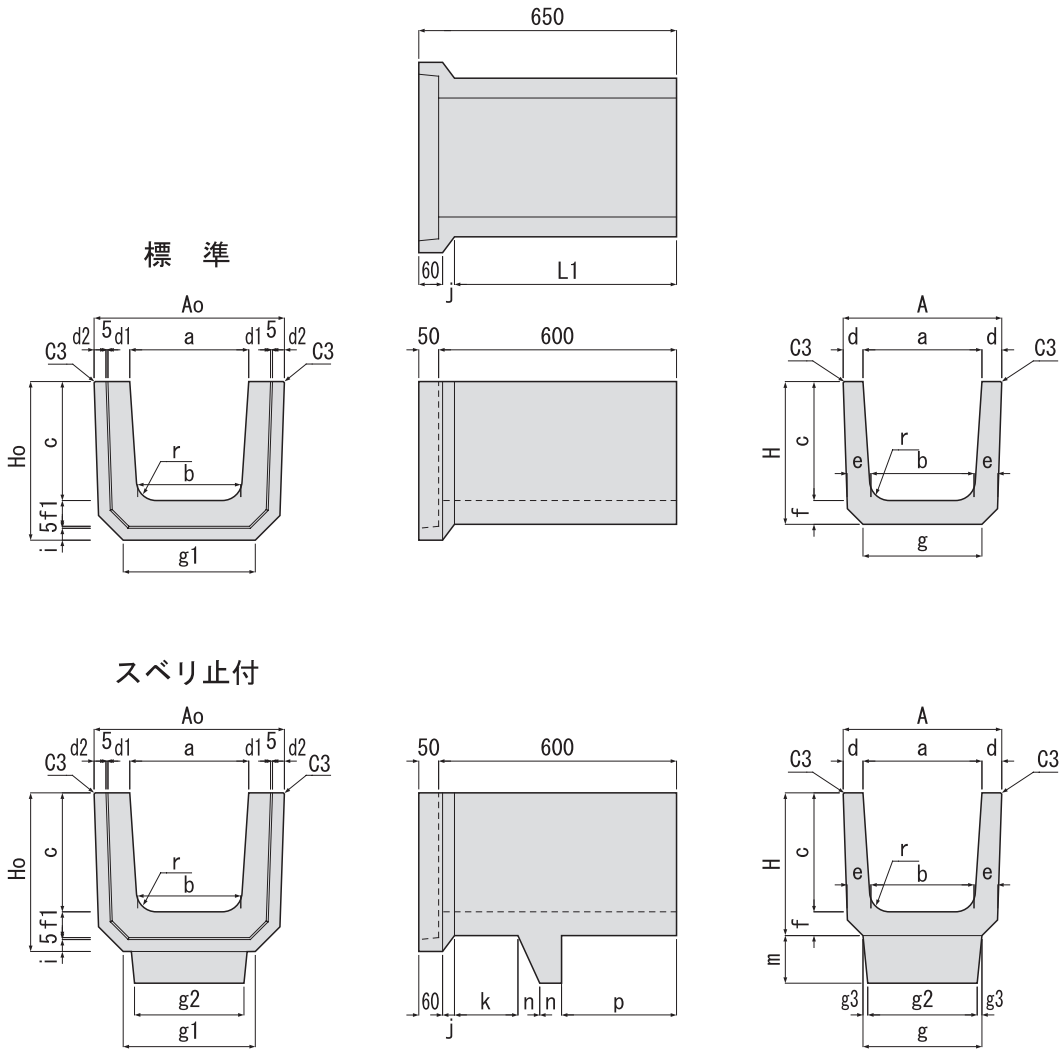
側溝及び蓋

道路敷地内にある斜面の雨水排水を目的とした製品です。

U字溝にスベリ止めをつけることにより、側溝と土に接する面の摩擦により製品が滑り落ちるのを防ぎます。

スベリ止付はソケット付U字溝3m(5本)に1本の割合で施工してください。

施工は、ソケットを上流に向けて下から行ってください。



呼び名	寸法																				参考重量 (kg)					
	a	b	c	d	e	f	g	A	Ao	H	Ho	d1	d2	g1	g2	g3	f1	L1	i	j		k	m	n	p	r
240用	240	220	240	45	50	50	240	330	400	290	325	50	25	269	—	—	55	560	25	30	—	—	—	—	50	58
240用スベリ止付	240	220	240	45	50	50	240	330	400	290	325	50	25	269	220	10	55	560	25		130	100	50	330		63
300用	300	260	300	50	60	60	300	400	480	360	400	55	30	333	—	—	65	560	30	30	—	—	—	—	50	85
300用スベリ止付	300	260	300	50	60	60	300	400	480	360	400	55	30	333	276	12	65	560	30		160	120	55	290		91
360A用	360	310	300	50	65	65	360	460	550	365	410	55	35	393	—	—	70	545	35	45	—	—	—	—	50	98
360A用スベリ止付	360	310	300	50	65	65	360	460	550	365	410	55	35	393	330	15	70	545	35		115	150	60	310		109
450用	450	400	450	55	70	70	430	560	660	520	570	60	40	481	—	—	75	530	40	60	—	—	—	—	70	148
450用スベリ止付	450	400	450	55	70	70	430	560	660	520	570	60	40	481	400	15	75	530	40		100	150	60	310		162
600用	600	540	600	70	80	80	600	740	850	680	735	75	45	655	—	—	85	530	45	60	—	—	—	—	70	226
600用スベリ止付	600	540	600	70	80	80	600	740	850	680	735	75	45	655	570	15	85	530	45		100	150	60	310		245

単位 (mm)