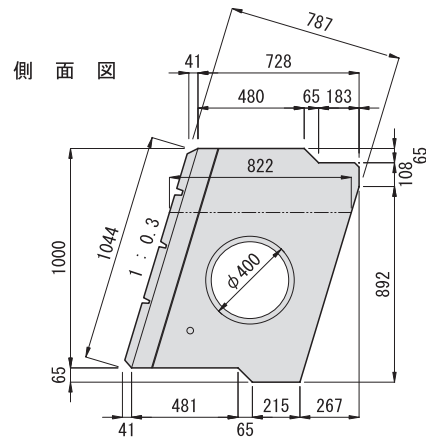
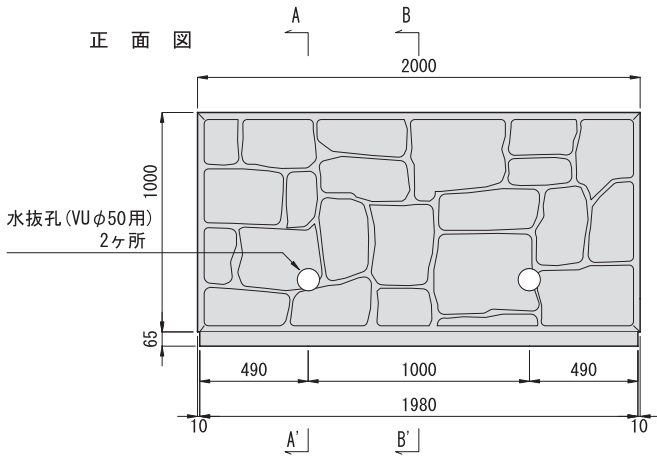
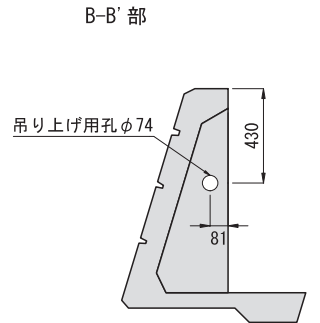
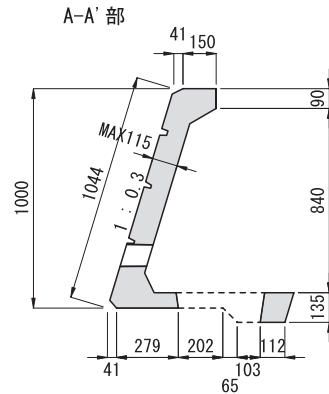
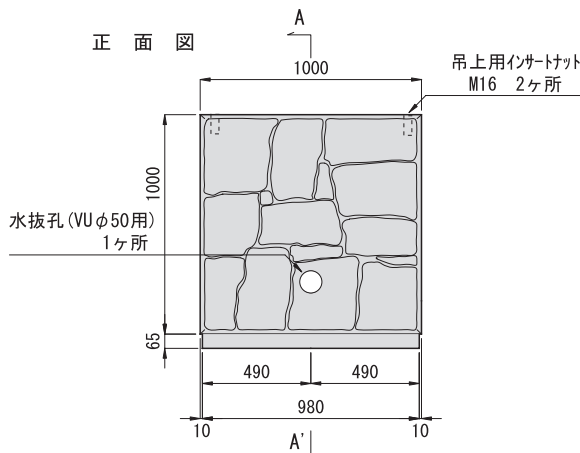


■A型 参考重量：1101kg 胴込土体積：1.203m³



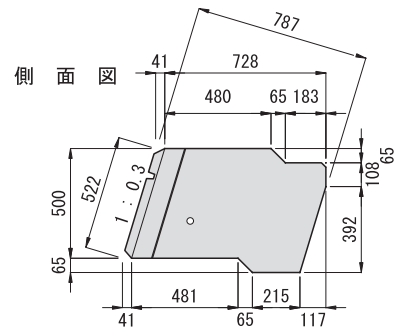
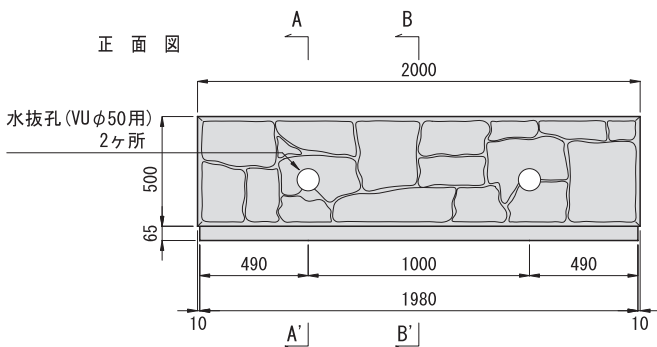
■B型 参考重量：679kg 胴込土体積：0.547m³



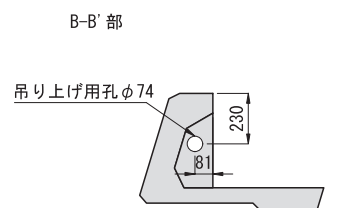
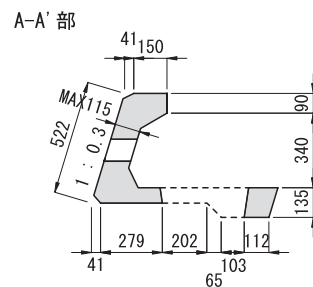
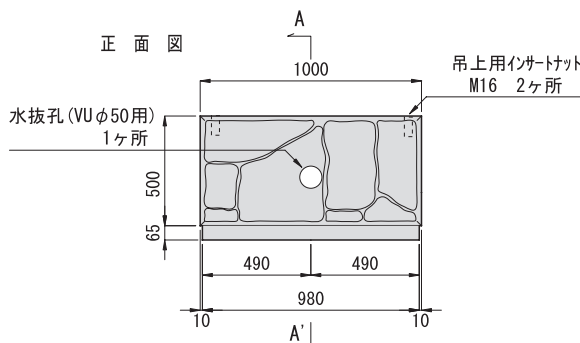
※A型のみ適用します。

※吊上用インサートはB型及びD型のみになります。

■C型 参考重量：693kg 胴込土体積：0.530m³



■D型 参考重量：420kg 胴込土体積：0.234m³



※C型のみ適用します。

※吊上用インサートはB型及びD型のみになります。