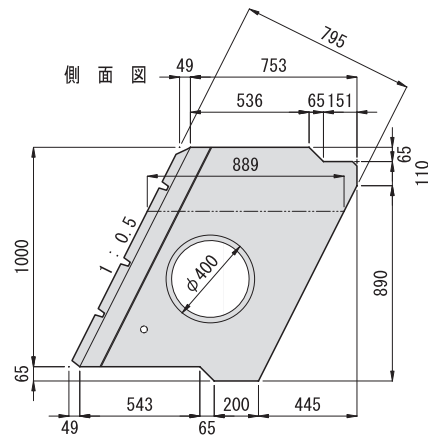
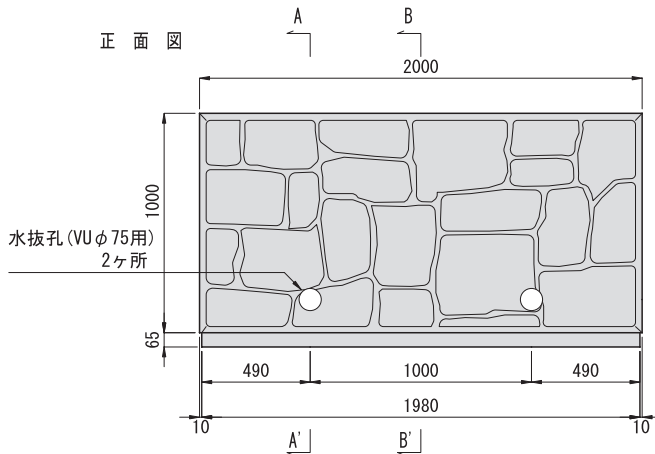


SPブロックⅢ型 5分勾配(石積模様)

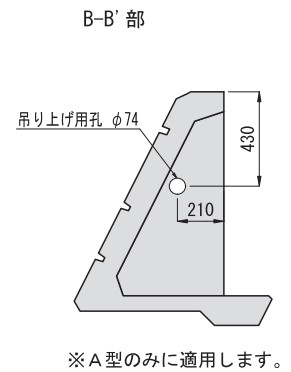
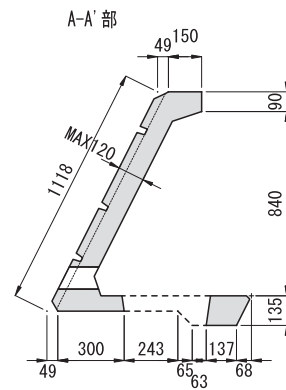
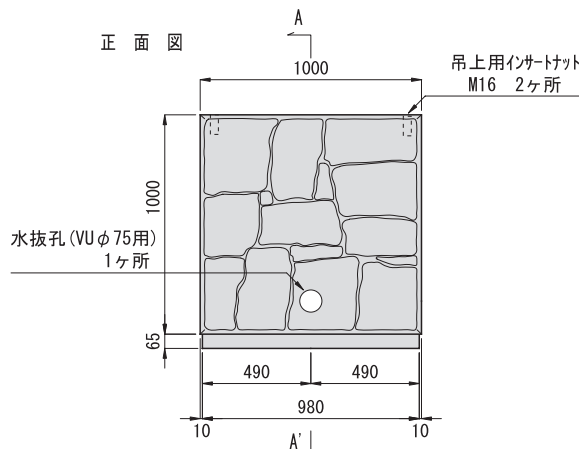
明度証明書取得

テクスチャー証明書取得

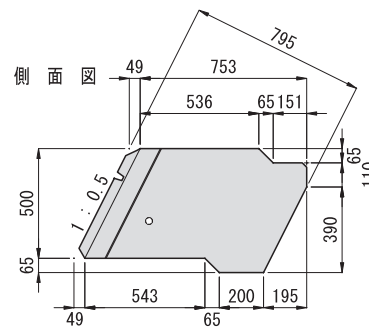
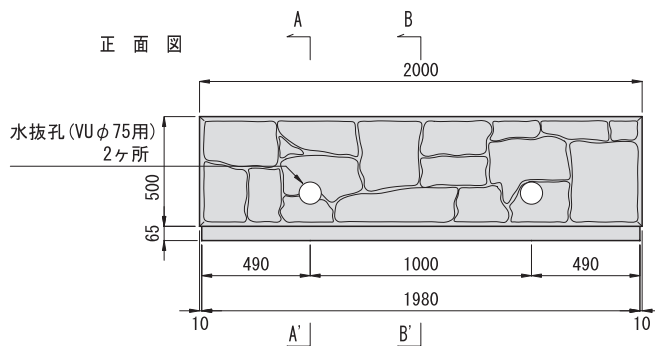
■A型 参考重量：1203kg 胴込土体積：1.287m³



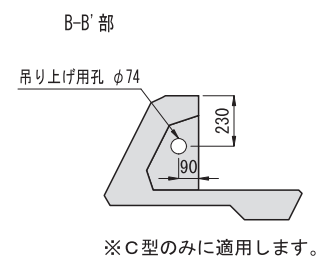
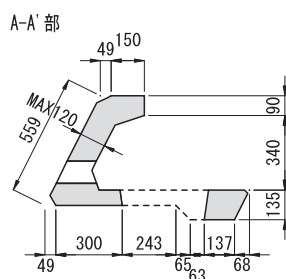
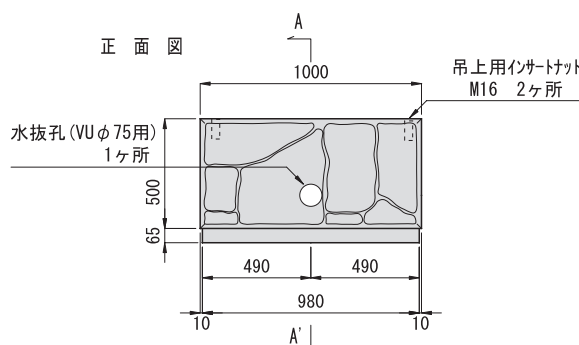
■B型 参考重量：721kg 胴込土体積：0.593m³



■C型 参考重量：734kg 胴込土体積：0.580m³



■D型 参考重量：436kg 胴込土体積：0.261m³



大型積ブロック