

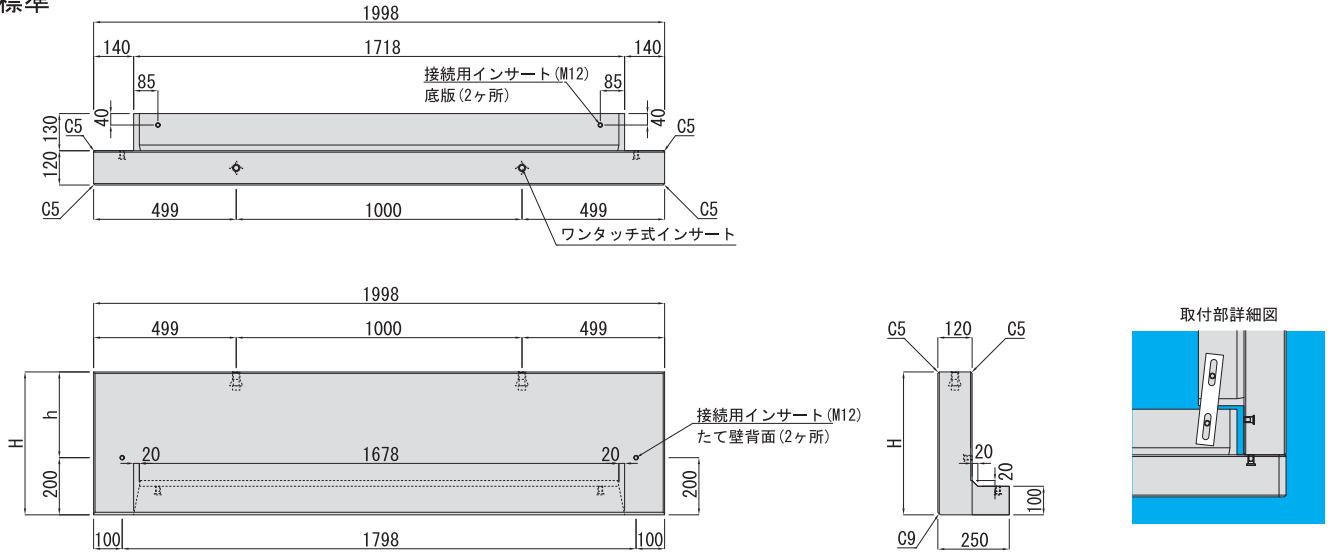
タクワリ君

宅地造成等で宅地境界に使用する布基礎をプレキャスト化した製品です。

施工が早い 一体成型のため、養生時間の必要がないので施工の省力化と施工期間の短縮が図れます。

ガッチリ連結 製品間は強固に連結するため、一体化が図れます。

■標準

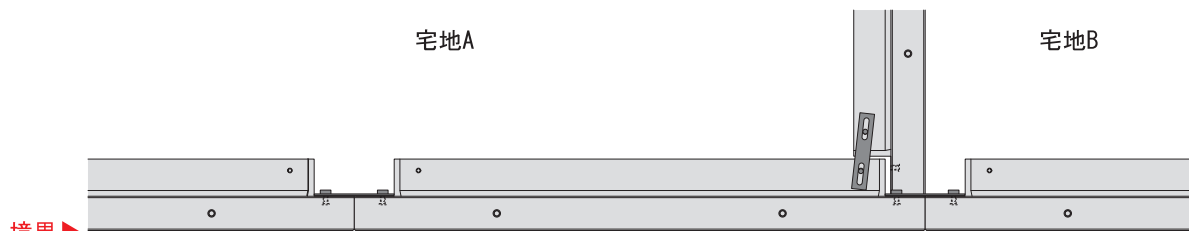


単位(mm)

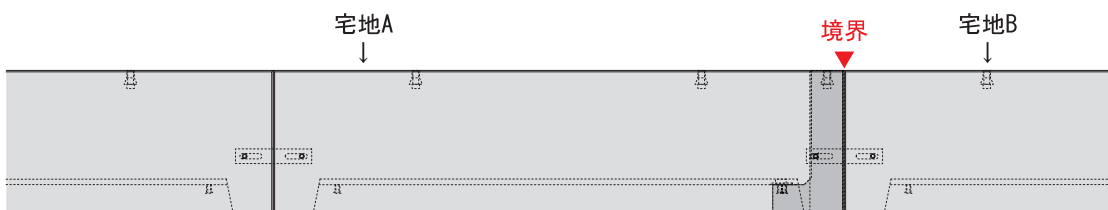
呼び名	寸法		参考重量(kg)
	H	h	
H-300	300	100	221
H-400	400	200	277
H-500	500	300	333
H-600	600	400	389
H-700	700	500	445

参考使用例

【平面図】



【側面図】



外構