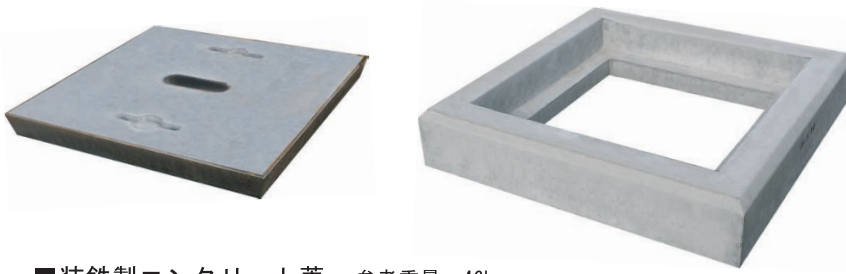


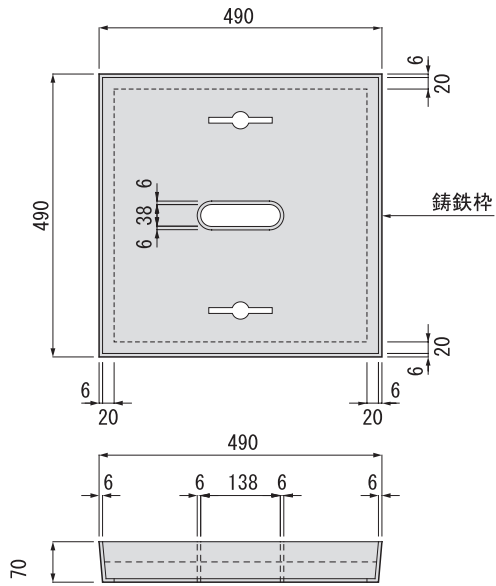
U形集水桝

鉄筋コンクリートU形用の桝です。都市再生機構仕様となります。

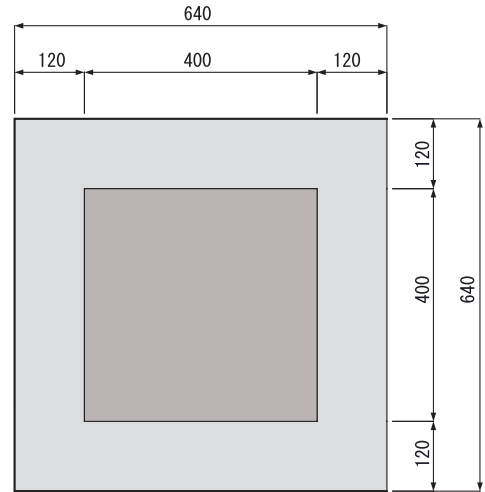


■装鉄製コンクリート蓋 参考重量：46kg

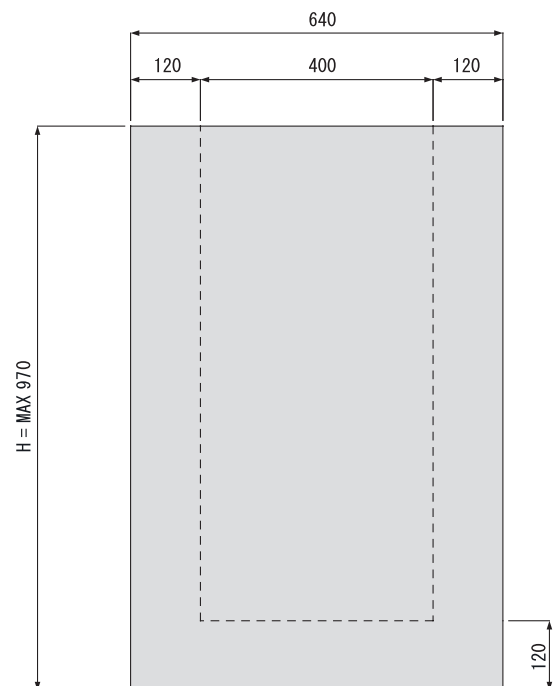
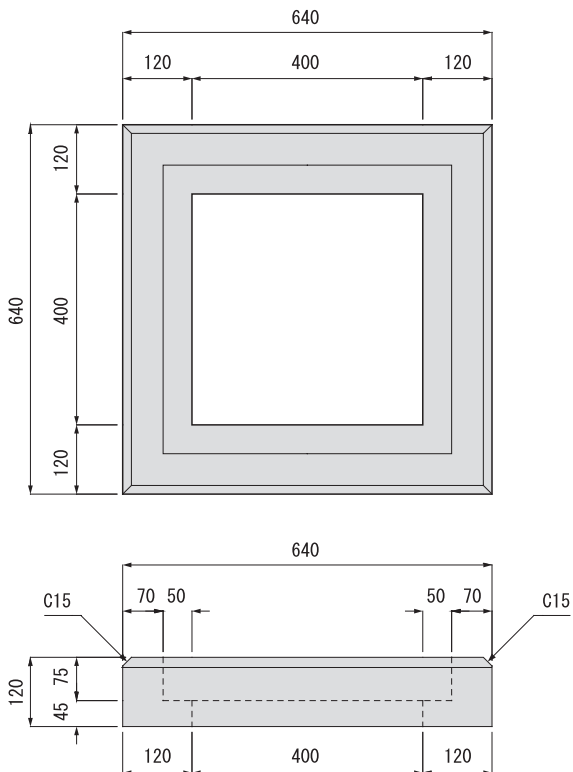
※グレーチング(490×487×70)もご用意しております。



■躯体 ※底なし、グレーチング付も製造可能です。



■縁塊 参考重量：55kg



桝