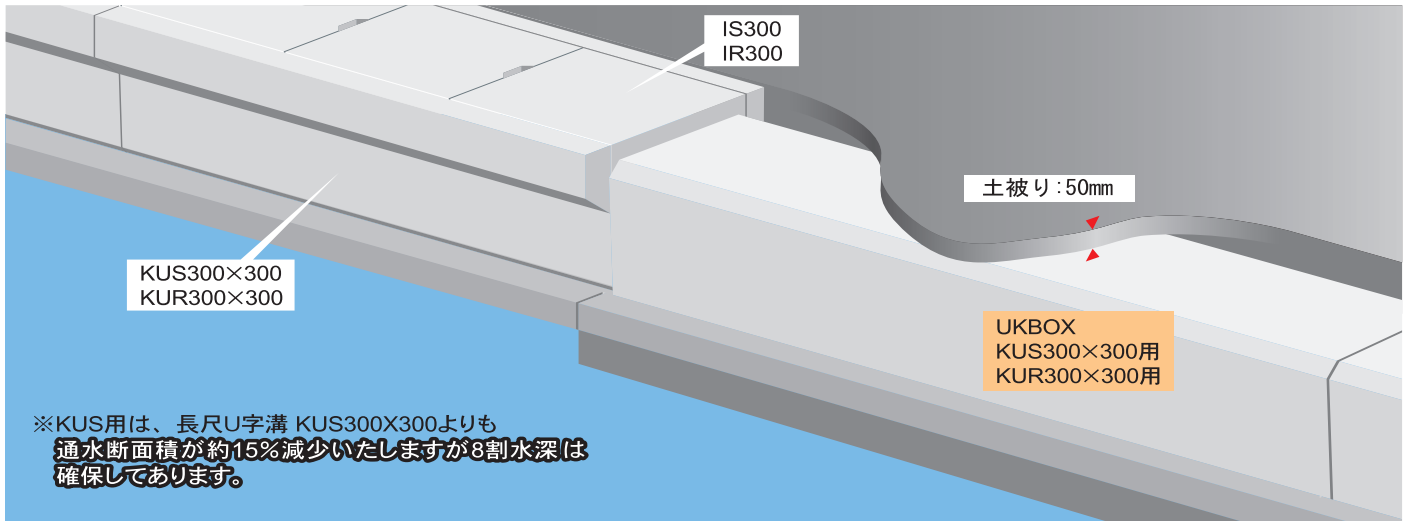
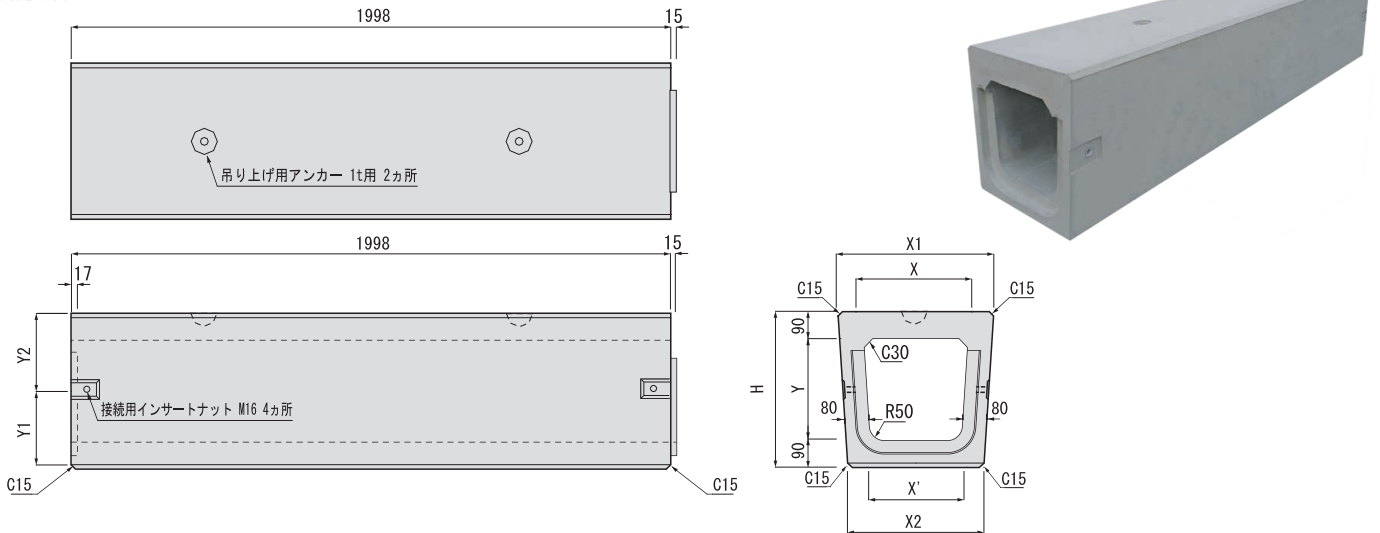


長尺U字溝KUS・KURの道路横断部に使用するボックスで、樹を介さず連続施工が可能です。また、施工が容易になる基礎ブロックもご用意しております。

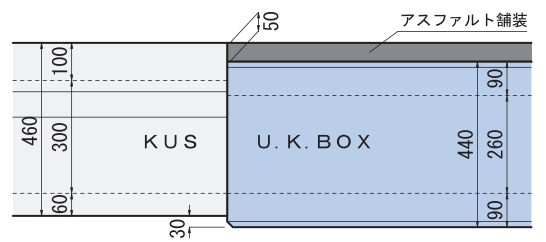


U.K.BOX



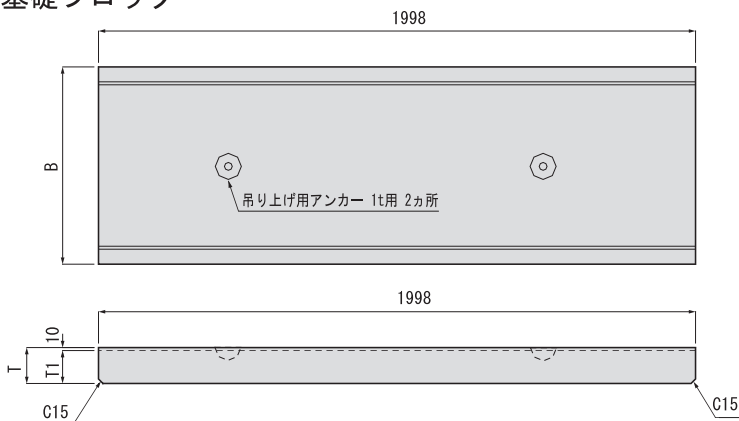
単位 (mm)

種類	呼び名	寸法								参考重量 (kg)
		X	Y	X'	X1	X2	H	Y1	Y2	
KUS用	300×300	295	260	260	467	408	440	235	205	585
KUR用	300×300	299	290	260	471	408	470	235	235	611
	400×400	399	390	350	570	499	570	285	285	773



※長尺U字溝KUSに使用する際はU.K.ボックスの基礎を30mm下げて施工してください。

基礎ブロック



単位 (mm)

呼び名	寸法				参考重量 (kg)
	B	B1	T1	T	
300用	560	440	100	110	268
400用	660	540	110	120	346

