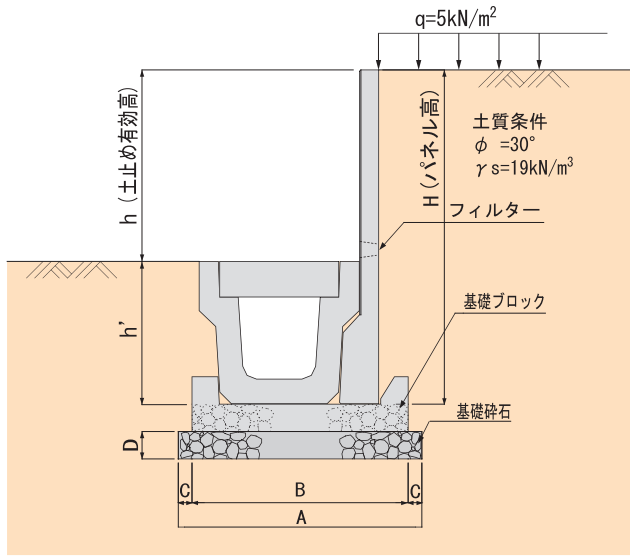


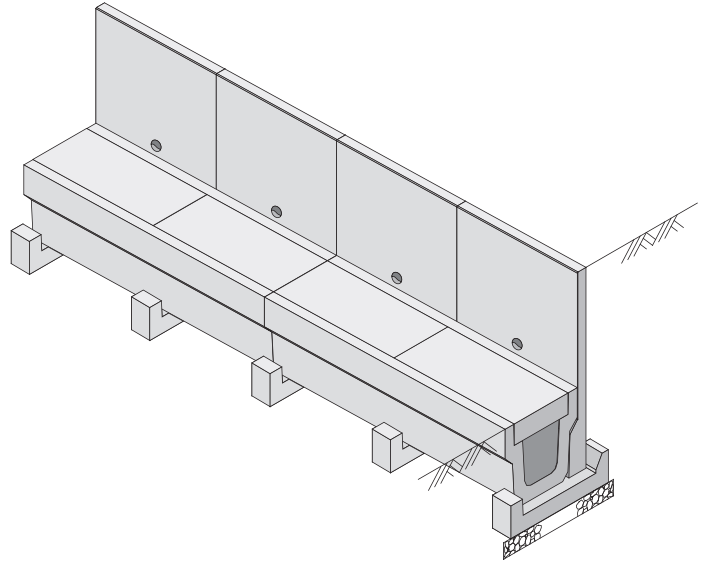
# UKパネル

長尺U字溝KUS・KUR300×300用・300×400用の簡易土止めパネルです。

標準施工断面図



施工例(基礎ブロック使用時)



■KUS 300×300用

単位(mm)

呼び名	寸法				
	H	A	B	C	D
300S	760	840	740	50	100
400S	860				
500S	960				
600S	1060				
700S	1160				
800S	1260				
900S	1360				
1000S	1460				

■KUS 300×400用

単位(mm)

呼び名	寸法				
	H	A	B	C	D
300S	870	855	755	50	100
400S	970				
500S	1070				
600S	1170				
700S	1270				
800S	1370				
900S	1470				
1000S	1570				

■KUR 300×300用

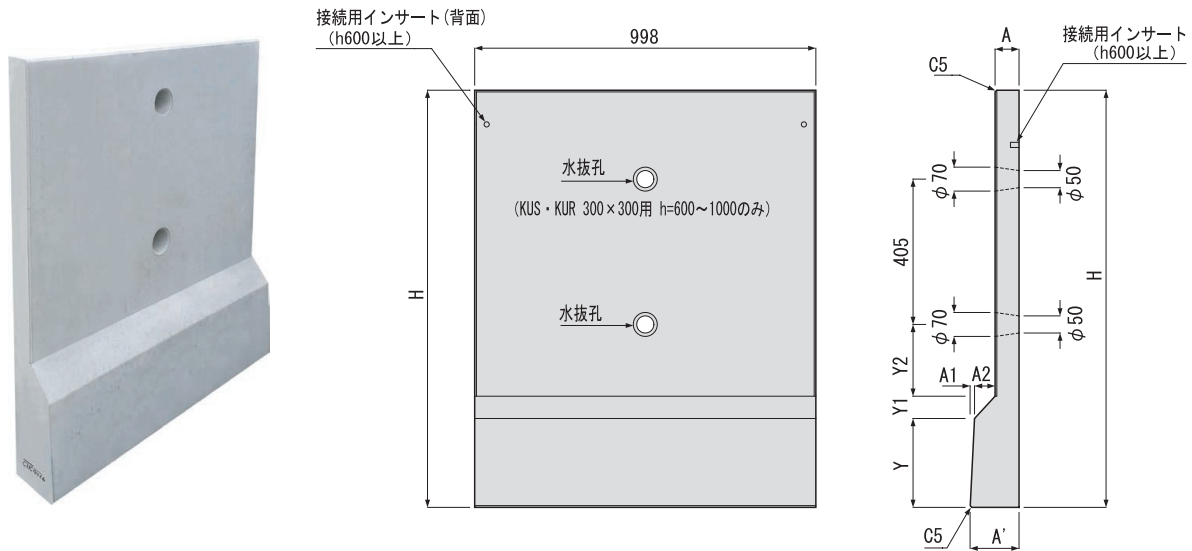
単位(mm)

呼び名	寸法				
	H	A	B	C	D
300R	820	890	790	50	100
400R	920				
500R	1020				
600R	1120				
700R	1220				
800R	1320				
900R	1420				
1000R	1520				

■KUR 300×400用

単位(mm)

呼び名	寸法				
	H	A	B	C	D
300R	930	890	790	50	100
400R	1030				
500R	1130				
600R	1230				
700R	1330				
800R	1430				
900R	1530				



※KUS・KUR 300×400用は、h=600以上でも水抜きは1ヶ所になります。

■KUS 300×300用

呼び名	寸法										参考重量 (kg)
	H	A	A'	A1	A2	h	h'	Y	Y1	Y2	
300S	760					300					138
400S	860	50	134			400					150
500S	960					500					162
600S	1060			16	68	600	460	253	72	180	221
700S	1160					700					238
800S	1260	70	154			800					254
900S	1360					900					271
1000S	1460					1000					288

※600S 以上は、基礎ブロックを使用してください。

■KUS 300×400用

呼び名	寸法										参考重量 (kg)
	H	A	A'	A1	A2	h	h'	Y	Y1	Y2	
300S	870					300					202
400S	970					400					219
500S	1070					500					235
600S	1170	70	152	30	52	600	570	369	57	190	252
700S	1270					700					268
800S	1370					800					285
900S	1470					900					302
1000S	1570					1000					317

※600S 以上は、基礎ブロックを使用してください。  
 ※KUS350×400・400×400にも使用できます。この場合、600S～1000S用の基礎ブロックについては担当営業にご相談下さい。

■KUR 300×300用

呼び名	寸法										参考重量 (kg)
	H	A	A'	A1	A2	h	h'	Y	Y1	Y2	
300R	820					300					141
400R	920	50	123			400					153
500R	1020					500					165
600R	1120			3	60	600	520	270	65	230	227
700R	1220					700					244
800R	1320	70	143			800					260
900R	1420					900					277
1000R	1520					1000					294

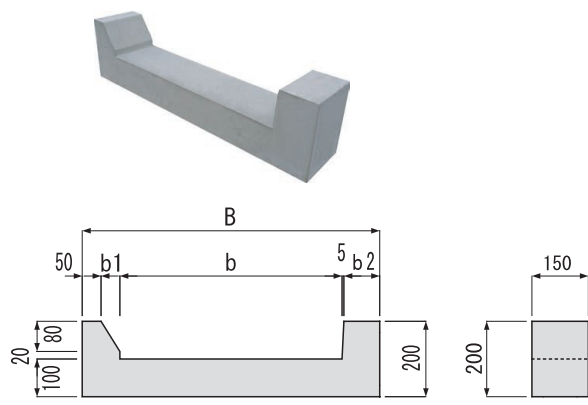
※600R 以上は、基礎ブロックを使用してください。

■KUR 300×400用

呼び名	寸法										参考重量 (kg)
	H	A	A'	A1	A2	h	h'	Y	Y1	Y2	
300R	930					300					212
400R	1030					400					229
500R	1130					500					245
600R	1230	70	152	30	52	600	630	369	57	250	262
700R	1330					700					278
800R	1430					800					293
900R	1530					900					312

※700R 以上は、基礎ブロックを使用してください。  
 ※KUR350×400・400×400にも使用できます。この場合、700R～900R用の基礎ブロックについては担当営業にご相談下さい。

基礎ブロック



■基礎ブロック

呼び名	寸法				参考重量 (kg)	
	B	b	b1	b2		
KUS	300×300用	740	540	50	95	32
	300×400用	755	555	50	95	33
	400×400用	845	645	50	95	36
KUR	300×300用	790	590	50	95	34
	300×400用	790	605	50	80	33