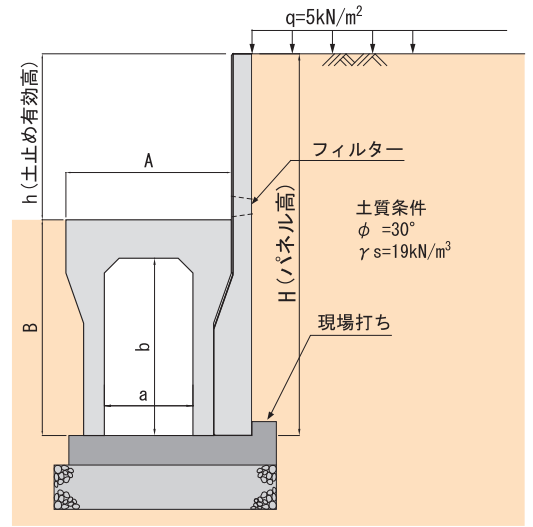
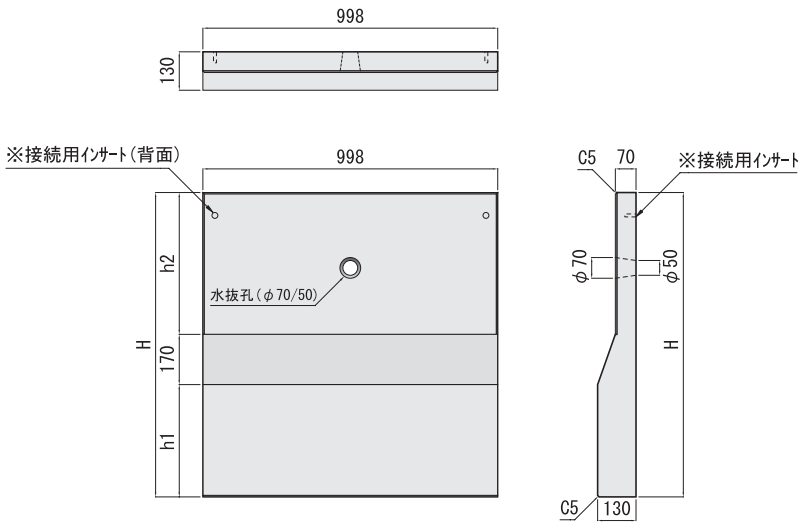


Vパネル

VS側溝と併用する簡易土止めパネルです。

規格はRタイプ(車道用)・Sタイプ(歩道用)があり、両タイプ共 300x300~900・350x400~900・400x400~900まで対応しています。

側溝及び蓋
簡易土止め



※接続用インサートは、h(土止め有効高)により付属の有無があります。
詳細は担当営業にご確認ください。

VS-R 用

側溝サイズ	寸法								参考重量 (kg)						
	a	b	A	B	h	H	h1	h2							
300×300	300	300	560	430	300	730	75	485	142						
					400	830		585	159						
					500	930		685	175						
					600	1030		785	192						
					700	1130		885	208						
					800	1230		985	225						
					900	1330		1085	244						
					1000	1430		1185	260						
					300×400 350×400 400×400	300 350 400		400	560 610 660	530	300	830	175	485	172
											400	930		585	189
500	1030	685	205												
600	1130	785	222												
700	1230	885	238												
800	1330	985	255												
900	1430	1085	274												
1000	1530	1185	291												
300×500 350×500 400×500	300 350 400	500	560 610 660	630			300				930	275		485	203
							400				1030			585	219
					500	1130	685	236							
					600	1230	785	252							
					700	1330	885	269							
					800	1430	985	285							
					900	1530	1085	305							
					1000	1630	1185	321							
					300×600 350×600 400×600	300 350 400	600	560 610 660	730	300	1030		375	485	233
										400	1130			585	250
500	1230	685	266												
600	1330	785	283												
700	1430	885	299												
800	1530	985	315												
900	1630	1085	335												
1000	1730	1185	352												
300×700 350×700 400×700	300 350 400	700	560 610 660	830						300	1130	475		485	264
										400	1230			585	280
					500	1330	685	297							
					600	1430	785	313							
					700	1530	885	330							
					800	1630	985	346							
					900	1730	1085	366							
					1000	1830	1185	382							
					300×800 350×800 400×800	300 350 400	800	560 610 660	930	300	1230		575	485	294
										400	1330			585	311
500	1430	685	327												
600	1530	785	343												
700	1630	885	360												
800	1730	985	376												
900	1830	1085	396												
1000	1930	1185	413												
300×900 350×900 400×900	300 350 400	900	560 610 660	1030						300	1330	675		485	324
										400	1430			585	341
					500	1530	685	357							
					600	1630	785	374							
					700	1730	885	390							
					800	1830	985	407							
					900	1930	1085	427							
					1000	2030	1185	443							

VS-S 用

側溝サイズ	寸法								参考重量 (kg)						
	a	b	A	B	h	H	h1	h2							
300	300	560	400	75	300	700	75	455	139						
					400	800		555	155						
					500	900		655	172						
					600	1000		755	188						
					700	1100		855	205						
					800	1200		955	221						
					900	1300		1055	240						
					1000	1400		1155	256						
					300 350 400	400		560 610 660	500	175	300	800	175	455	169
											400	900		555	185
500	1000	655	202												
600	1100	755	218												
700	1200	855	235												
800	1300	955	251												
900	1400	1055	270												
1000	1500	1155	287												
300 350 400	500	560 610 660	600	275			300				900	275		455	199
							400				1000			555	216
					500	1100	655	232							
					600	1200	755	249							
					700	1300	855	265							
					800	1400	955	282							
					900	1500	1055	301							
					1000	1600	1155	318							
					300 350 400	600	560 610 660	700	375	300	1000		375	455	230
										400	1100			555	246
500	1200	655	263												
600	1300	755	279												
700	1400	855	296												
800	1500	955	312												
900	1600	1055	331												
1000	1700	1155	348												
300 350 400	700	560 610 660	800	475						300	1100	475		455	260
										400	1200			555	277
					500	1300	655	293							
					600	1400	755	310							
					700	1500	855	326							
					800	1600	955	342							
					900	1700	1055	362							
					1000	1800	1155	379							
					300 350 400	800	560 610 660	900	575	300	1200		575	455	290
										400	1300			555	307
500	1400	655	323												
600	1500	755	340												
700	1600	855	356												
800	1700	955	373												
900	1800	1055	393												
1000	1900	1155	409												
300 350 400	900	560 610 660	1000	675						300	1300	675		455	321
										400	1400			555	337
					500	1500	655	354							
					600	1600	755	370							
					700	1700	855	387							
					800	1800	955	403							
					900	1900	1055	423							
					1000	2000	1155	440							