

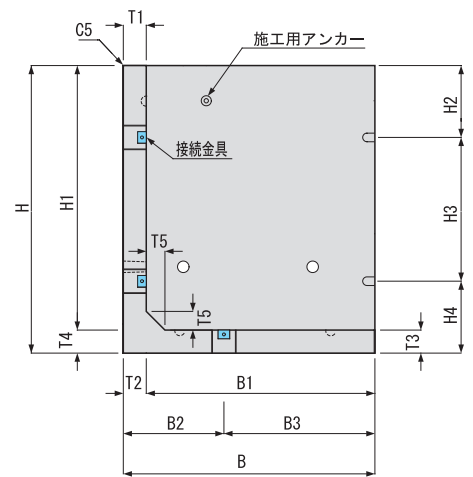
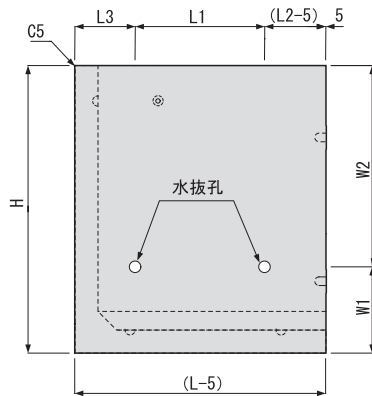
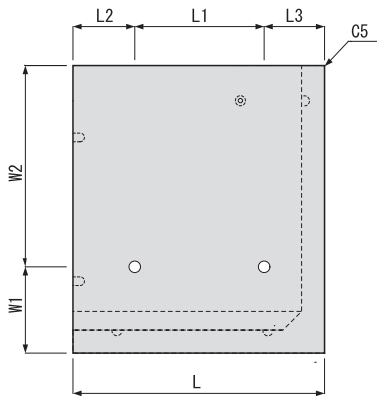
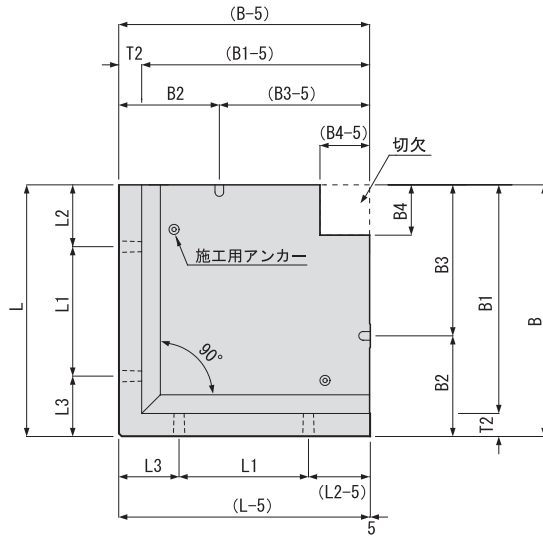
# L型擁壁 90°コーナー(I型)

ウォルコンの90°コーナー部に使用する製品です。



○施工用アンカー

| 呼び名    | たて壁      | 底版       |
|--------|----------|----------|
| H-900  | アンカ-2t-2 | アンカ-2t-2 |
| H-1000 | 〃 2t-2   | 〃 2t-2   |
| H-1200 | 〃 2t-2   | 〃 2t-2   |
| H-1500 | 〃 2t-2   | 〃 2t-2   |
| H-1800 | 〃 4t-2   | 〃 4t-2   |
| H-2000 | 〃 4t-2   | 〃 4t-2   |
| H-2300 | 〃 4t-2   | 〃 4t-2   |
| H-2500 | 〃 8t-2   | 〃 8t-2   |
| H-2800 | 〃 8t-2   | 〃 8t-2   |
| H-3000 | 〃 8t-2   | 〃 8t-2   |



L型擁壁

| 呼び名    | 寸法   |      |      |      |     |      |      |      |      |      |      |     |     |     |     |      |     |     |      | 参考重量 (kg) |      |      |      |
|--------|------|------|------|------|-----|------|------|------|------|------|------|-----|-----|-----|-----|------|-----|-----|------|-----------|------|------|------|
|        | H    | B    | L    | H1   | H2  | H3   | H4   | B1   | B2   | B3   | B4   | T1  | T2  | T3  | T4  | T5   | L1  | L2  | L3   | W1        | W2   |      |      |
| H-900  | 900  | 1350 | 1350 | 780  | 400 | —    | 500  | 1230 | 500  | 850  | 550  | 120 | 120 | 120 | 120 | 100  | 750 | 275 | 325  | 500       | 400  | 1032 |      |
| H-1000 | 1000 |      |      | 880  | —   | 500  | 500  |      | 850  | 400  | 500  |     |     |     |     |      |     |     |      | 500       | 1145 |      |      |
| H-1200 | 1200 |      |      | 1080 | —   | 700  | 600  |      | 750  | —    | 500  |     |     |     |     |      |     |     |      | 700       | 1339 |      |      |
| H-1500 | 1500 |      |      | 1380 | —   | 1000 | 700  |      | 650  | —    | 500  |     |     |     |     |      |     |     |      | 1000      | 1561 |      |      |
| H-1800 | 1800 | 1750 | 1750 | 1640 | 500 | 1000 | 500  | 1590 | 700  | 1050 | 350  | 160 | 160 | 160 | 160 | 130  | 900 | 430 | 420  | 500       | 1300 | 3212 |      |
| H-2000 | 2000 |      |      | 1840 |     |      |      |      | 800  | 700  | 1050 |     |     |     |     |      |     |     |      | —         | 600  | 1400 | 3580 |
| H-2300 | 2300 |      |      | 2140 |     |      |      |      | 1000 | 700  | 1050 |     |     |     |     |      |     |     |      | —         | 600  | 1700 | 4033 |
| H-2500 | 2500 |      |      | 2280 |     |      |      |      | 1500 | 1150 | 1050 |     |     |     |     |      |     |     |      | 350       | 750  | 1750 | 7572 |
| H-2800 | 2800 | 2200 | 2200 | 2580 | 500 | 1800 | 1980 | 1150 | 1050 | —    | 220  | 220 | 220 | 220 | 180 | 1050 | 580 | 570 | 750  | 2050      | 8390 |      |      |
| H-3000 | 3000 |      |      | 2780 |     |      |      |      |      |      |      |     |     |     |     |      |     |     | 2000 | 1400      | 800  | —    | 800  |

単位 (mm)